



Перв. примен.

Справ. №

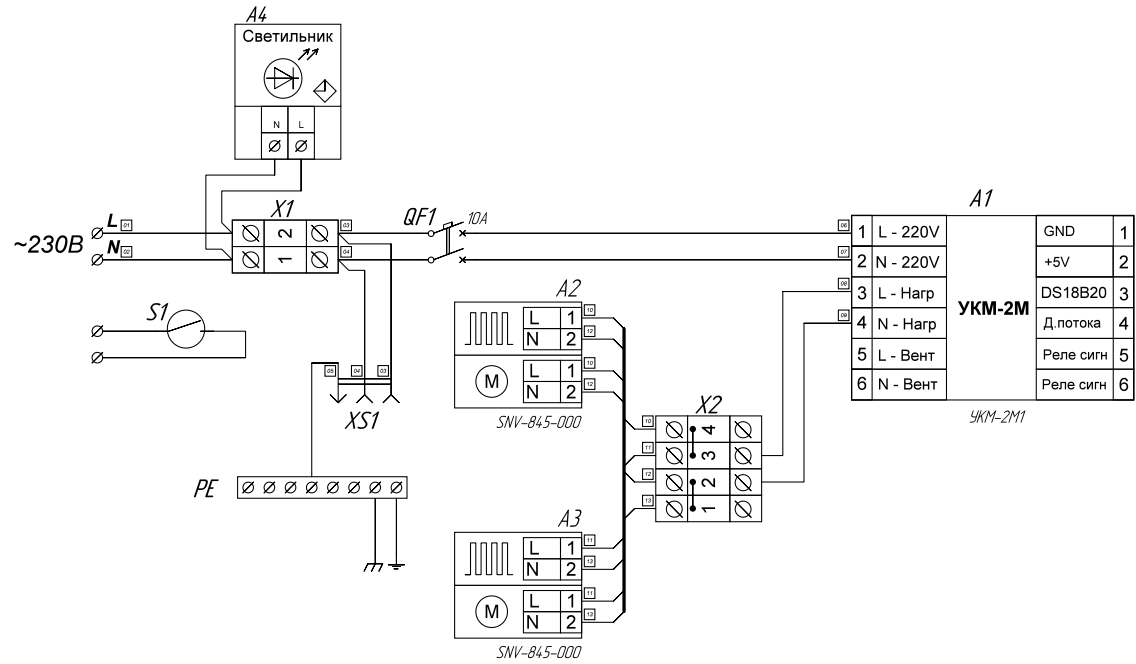
Подп. и дата

Инд. № дубл.

Взам. инв. №

Подп. и дата

Инд. № подл.



				<b>ТША330.2А-75.24U.80-ST</b>				
Изм.	Лист	№ докцм.	Подпись	Дата	Схема электрическая принципиальная	Лит.	Масса	Масштаб
Разраб.	Андреев					- К -	-	-
Пробер.	Четвериков					Лист / Листов		
Т. контр.	Четвериков							
Н. контр.	Лемещук				ООО "АМАДОН"			
Утверд.	Гречникова							

Копировал

Формат А3

ТША330.2.А-75.24U.80-ST

Перф. примен.

Справ. №

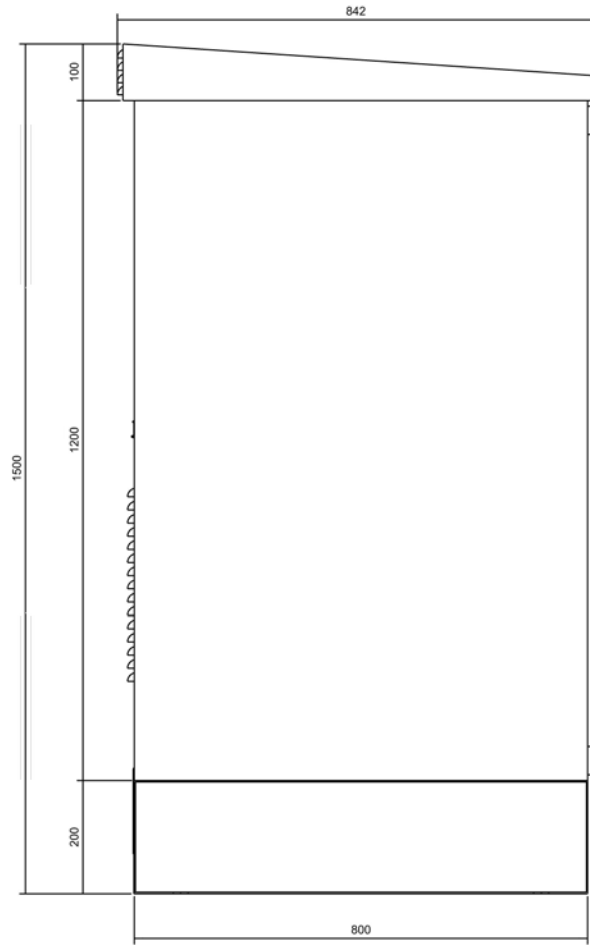
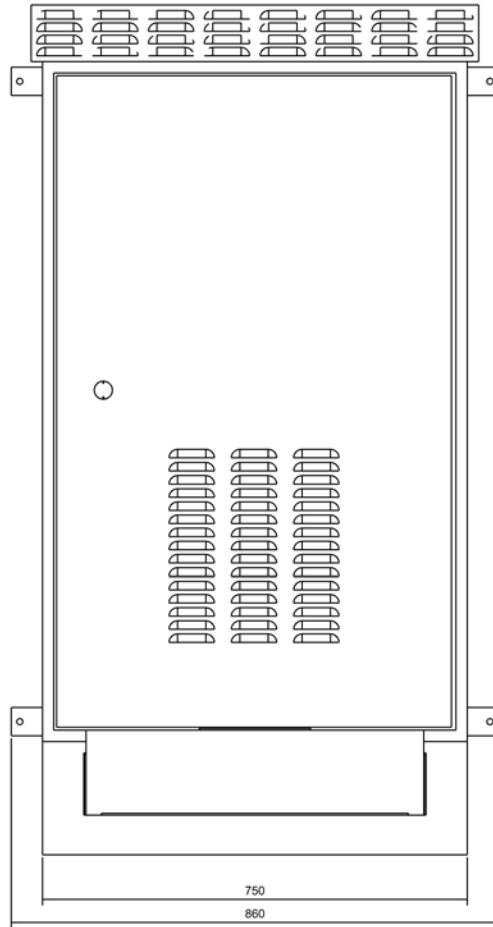
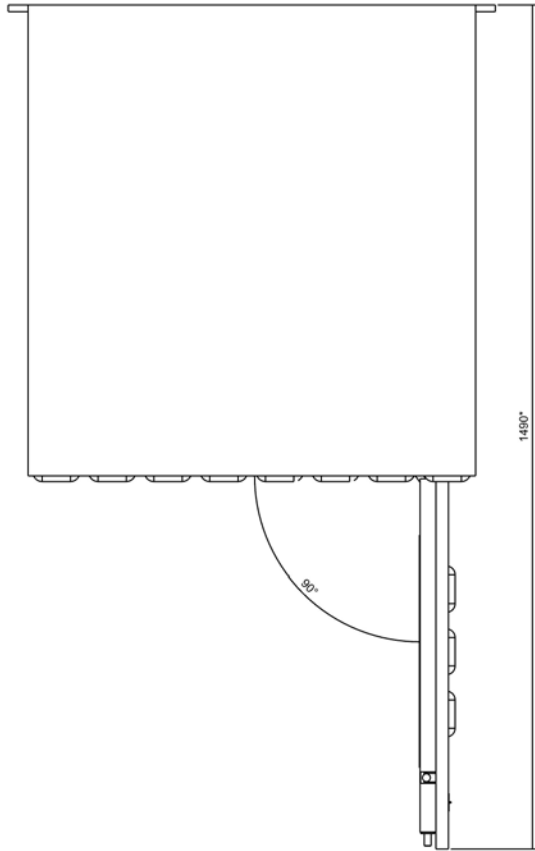
Подп. и дата

Инд. № дубл.

Взам. инд. №

Подп. и дата

Инд. № подл.



*\*Размеры для справок  
Габаритные размеры упаковки  
считать равными ШхВхГ (880x1520x860)*

Счет 3075

					<b>ТША330.2.А-75.24U.80-ST ГЧ</b>			
Изм.	Лист	№ докум.	Подп.	Дата	<b>Термошкаф всепогодный</b> Габаритный чертёж	Лит.	Масса	Масштаб
Разраб.	Назарова					- К -		1:7
Проб.	Четвериков					Лист:	Листов:	
Т. контр.	Четвериков							<b>ООО "АМАДОН"</b>
Н. контр.	Лемещук							
Утв.	Гречникова							

Копировал

Формат А3

ТША330.2.А-75.24U.80-ST

Перв. примен.

Справ. №

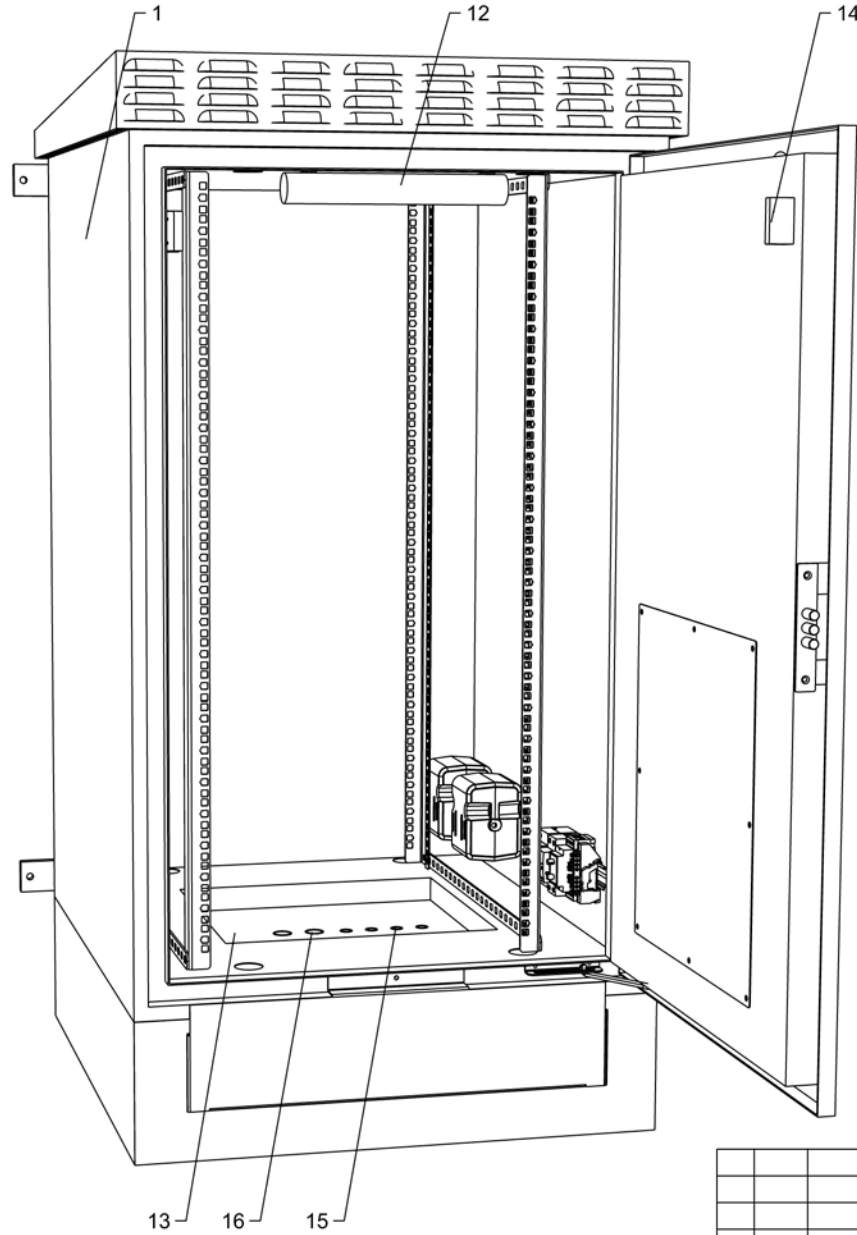
Подп. и дата

Инд. № дубл.

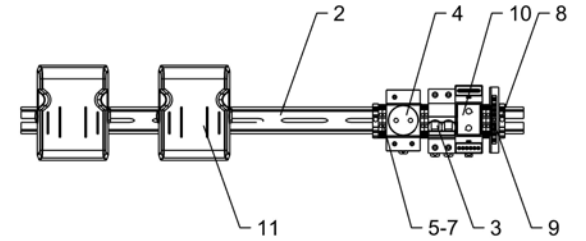
Взам. инд. №

Подп. и дата

Инд. № подл.



Расположение оборудования на DIN-рейке  
М 1:3



Счет 3075

					ТША330.2.А-75.24U.80-ST С0					
					Термошкаф всепогодный			Лит.	Масса	Масштаб
					- К -					1:5
					Схема расположения оборудования			Лист:	Листов:	
Изм.	Лист	№ докум.	Подп.	Дата						
Разраб.		Назарова								
Проб.		Четвериков								
Т. контр.		Четвериков								
Н. контр.		Лемещук								
Утв.		Гречникова								
					000 "АМАДОН"					

Копировал

Формат А3