

Формат	Зона	Поз.	Обозначение	Наименование	Кол.	Примечание
				<u>Документация</u>		
A3			TША336.2A-75.12U.80-ST ЭС	Схема электрическая принципиальная	1	
A3			TША336.2A-75.12U.80-ST ГЧ	Габаритный чертеж	1	
A3			TША336.2A-75.12U.80-ST СО	Схема расположения оборудования	1	
				<u>Детали</u>		
		1		Шкаф антивандальный	1	750x600x800мм
		2		Монтажный рельс (DIN-рейка) 35x7,5x2000	0.7	м.
		3		Автоматический выключатель 2P С10А	1	
		4		Розетка РАр10-3-0П Shuko	1	
		5		Клеммник на DIN-рейку 2,5 мм.кв. серый	5	
		6		Клеммник на DIN-рейку 2,5 мм.кв. синий	4	
		7		Концевой сегмент на клеммники AVK(2,5-10)	4	
		8		Упор на DIN-рейку MR32, MR35 серый	2	
		9		Шина нулевая 8/1	1	
		10		Устройства контроля микроклимата УКМ-3М1	1	
		11		Нагреватель с вентилятором, 350 Вт	2	
		12		Вентиляция, 820 м3/ч	1	
		13		Датчик открытия	1	
		14*		Кабельный ввод PG 7	1	
		15*		Кабельный ввод PG 9	1	
		16*		Кабельный ввод PG 11	1	

\* входит в комплект поставки (устанавливается заказчиком)

					TША336.2A-75.12U.80-ST			
Изм.	Лист	№ докум.	Подп.	Дата	Термошкаф всепогодный Перечень оборудования		Лист	Листов
Разраб.	Плеханова					- К -	1	1
Пров.	Четвериков							
Н. контр.	Лемещук					ООО "АМАДОН"		
Утв.	Гречникова							

Перв. примен.

Справ. №

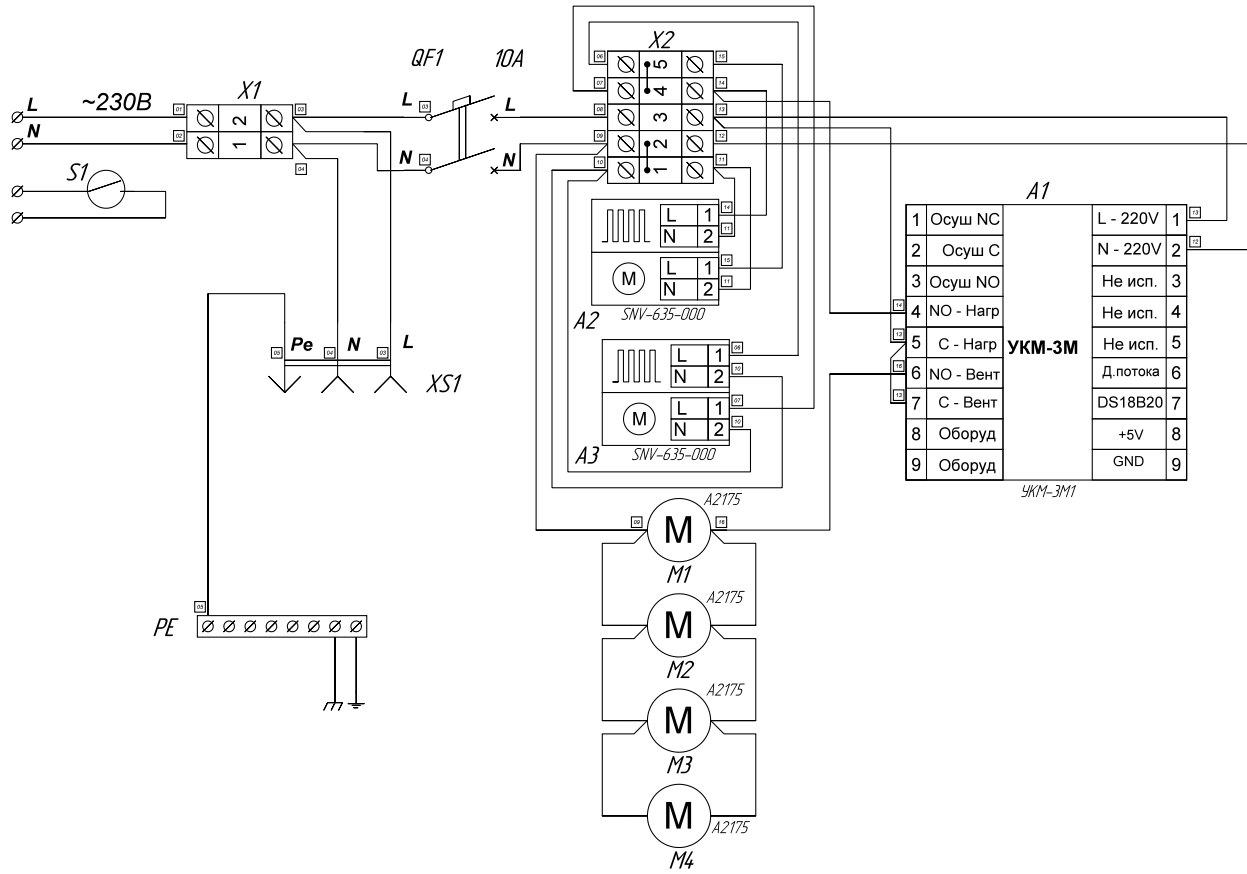
Подп. и дата

Изм. № дубл.

Взам. инв. №

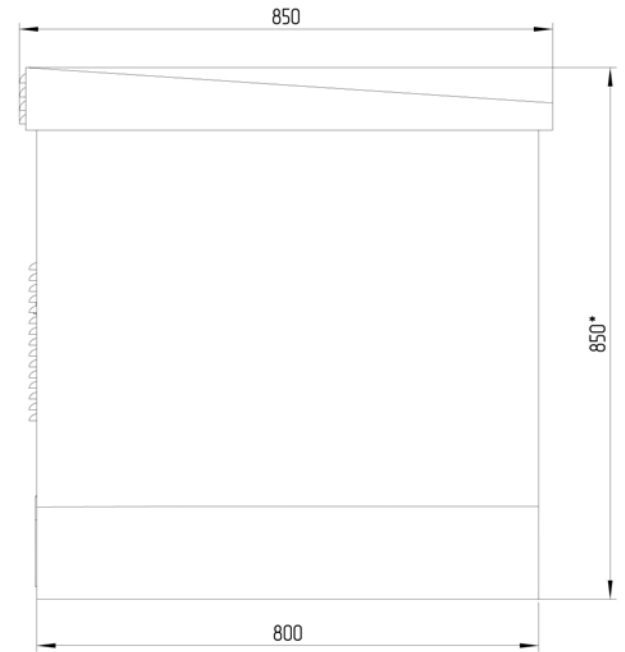
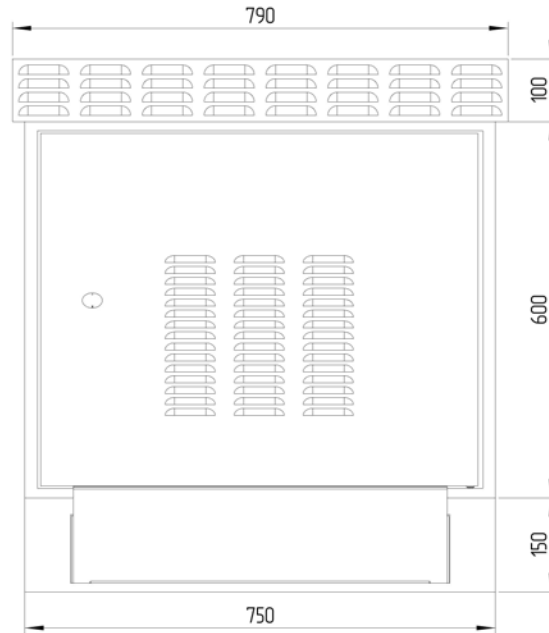
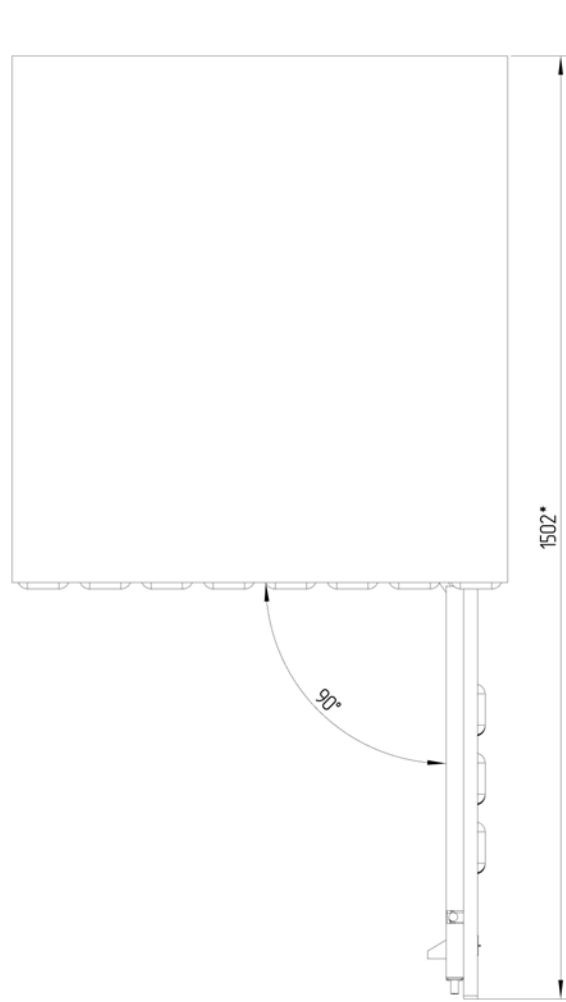
Подп. и дата

Изм. № подл.



				<b>ТША336.2А-75.12U.80-ST</b>				
Изм.	Лист	№ док.м.	Подпись	Дата	Схема электрическая принципиальная	Лит.	Масса	Масштаб
Разраб.	Андреев					- К -	-	-
Пробер.	Четвериков					Лист	Листов	
Т. контр.	Четвериков							
Н. контр.	Лемещук							
Утверд.	Гречникова							
						<b>ООО "АМАДОН"</b>		

ТША336.2А-75.12U.80-СТГЧ



*\*Размеры для справок  
Габаритные размеры упаковки  
считать равными ШxВxГ (810x870x870)*

Счет 2573

					<b>ТША336.2А-75.12U.80-СТ ГЧ</b>					
					<b>Термошкаф всепогодный</b>			Лит.	Масса	Масштаб
					Габаритный чертёж			- К -		1:7
Изм.	Лист	№ докум.	Подп.	Дата						
Разраб.		Плеханова								
Проб.		Четвериков								
Т. контр.		Четвериков								
								Лист:	Листов:	
								<b>ООО "АМАДОН"</b>		
Н. контр.		Лемещук								
Утв.		Гречникова								

Копировал

Формат А3

Перф. примен.

Справ. №

Подп. и дата

Инд. № дубл.

Взам. инд. №

Подп. и дата

Инд. № подл.

ТША336.2А-75.12U.80-ST C0

Перф. примен.

Справ. №

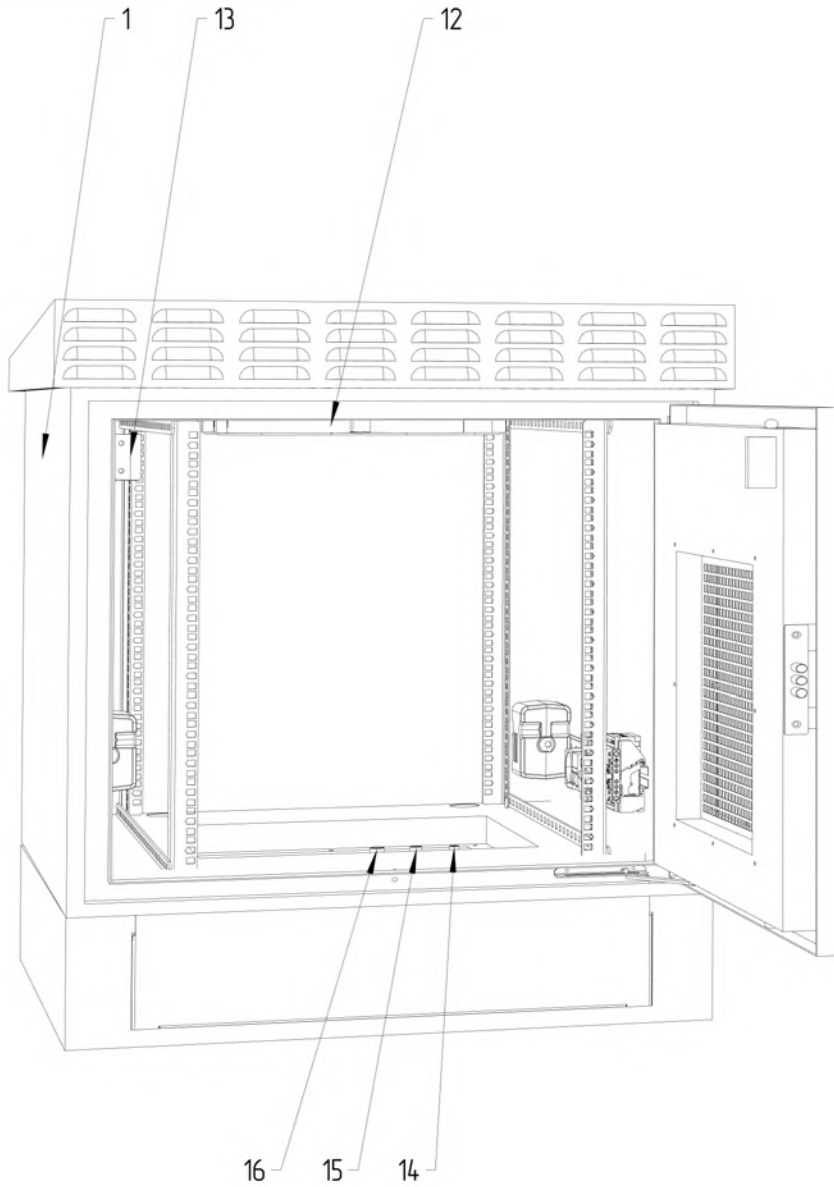
Подп. и дата

Инв. № дубл.

Взам. инв. №

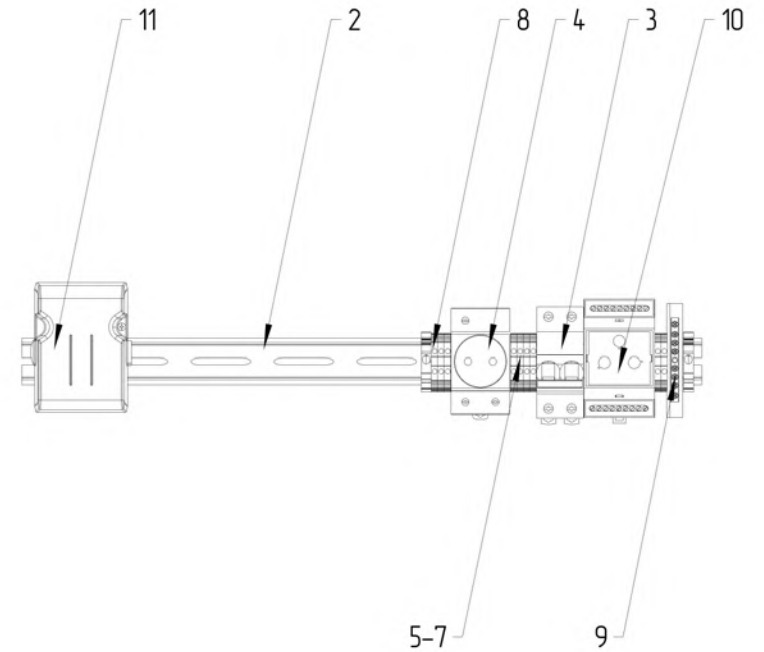
Подп. и дата

Инв. № подл.



Счет 2573

Расположение оборудования на DIN-рейке  
М 1.3



					ТША336.2А-75.12U.80-ST C0			
Изм./Лист	№ докум.	Подп.	Дата	Термошкаф всепогодный Схема расположения оборудования	Лит.	Масса	Масштаб	
Разраб.	Плеханова				- К -		1:5	
Проб.	Четвериков				Лист:		Листов:	
Т. контр.	Четвериков							
Н. контр.	Лемещук							
Утв.	Гречникова							
					000 "АМАДОН"			

Копировал

Формат А3