



Перв. примен.

Справ. №

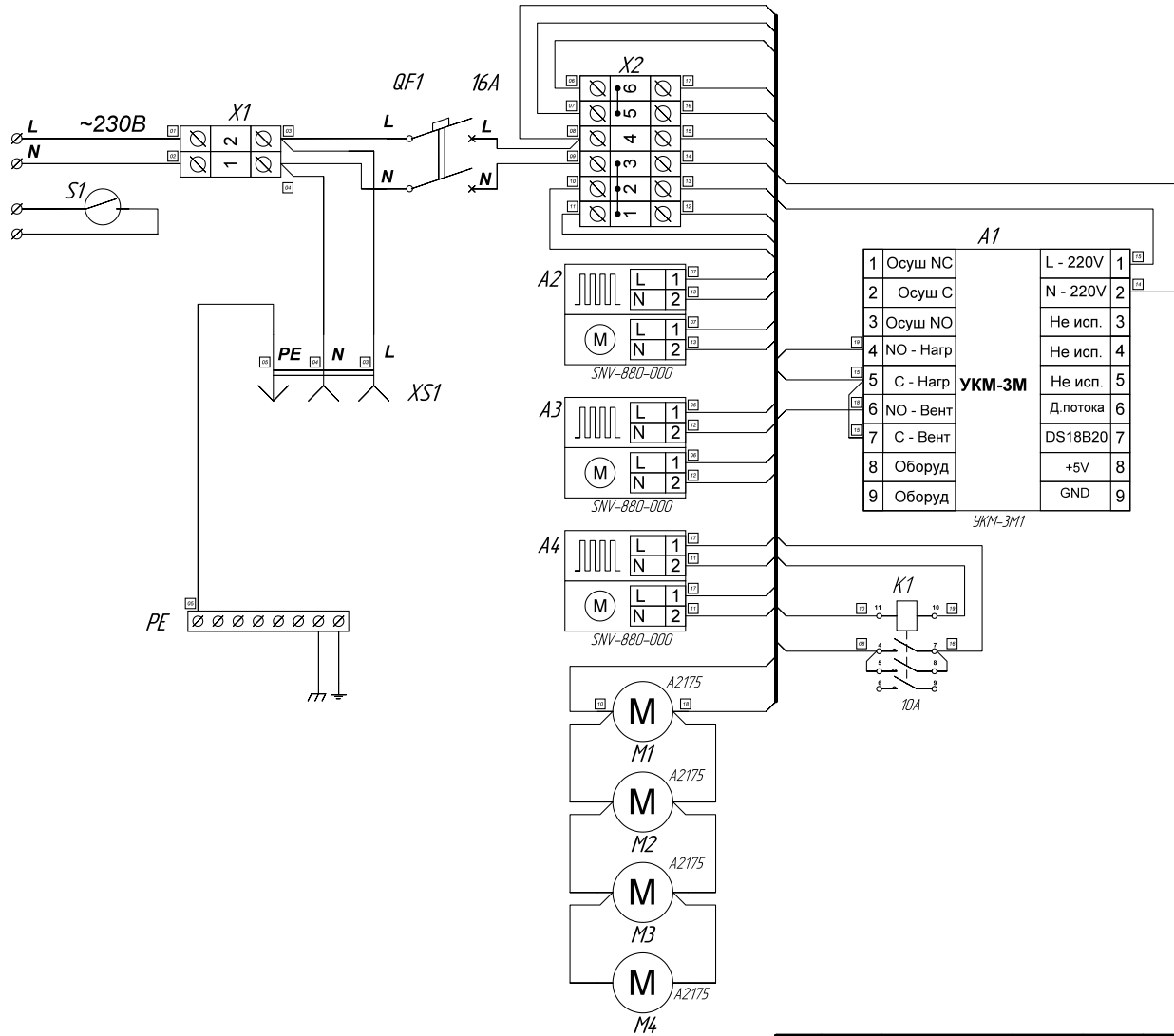
Подп. и дата

Инд. № дубл.

Взам. инв. №

Подп. и дата

Инд. № подл.



				<b>ТША336.2А-75.36U.80-СТ</b>				
Изм.	Лист	№ докцм.	Подпись	Дата	Схема электрическая принципиальная - К -	Лит.	Масса	Масштаб
Разраб.	Андреев					-	-	-
Пробер.	Четвериков					Лист	Листов	
Т. контр.	Четвериков					ООО "АМАДОН"		
Н. контр.	Лемещук							
Утверд.	Гречникова							

Перф. приме.

Справ. №

Подп. и дата

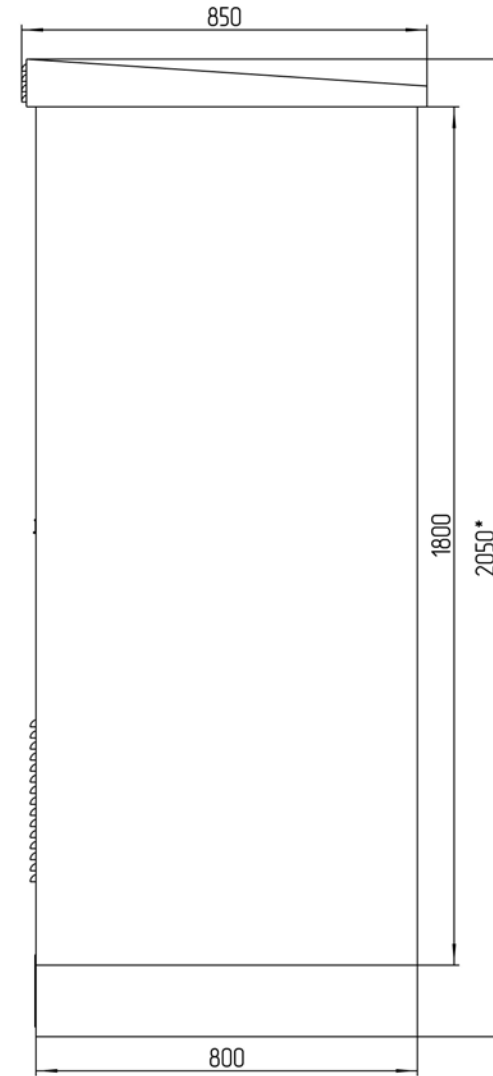
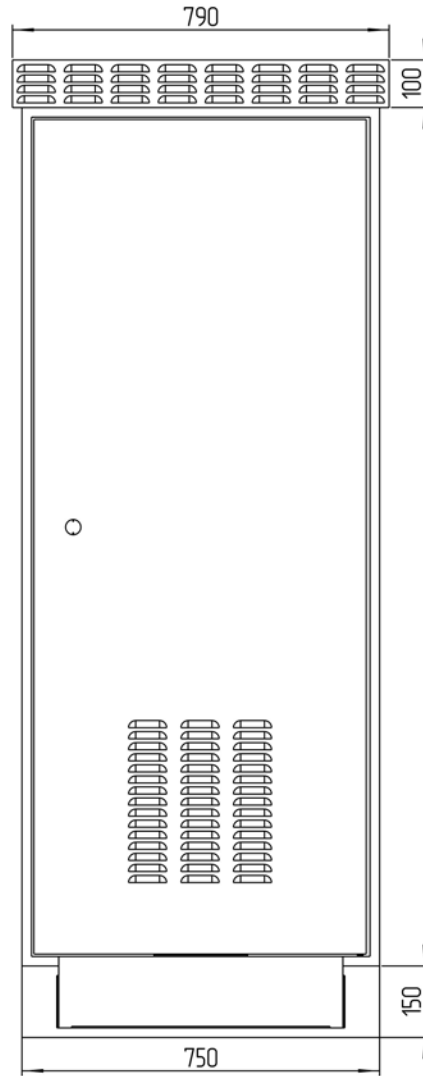
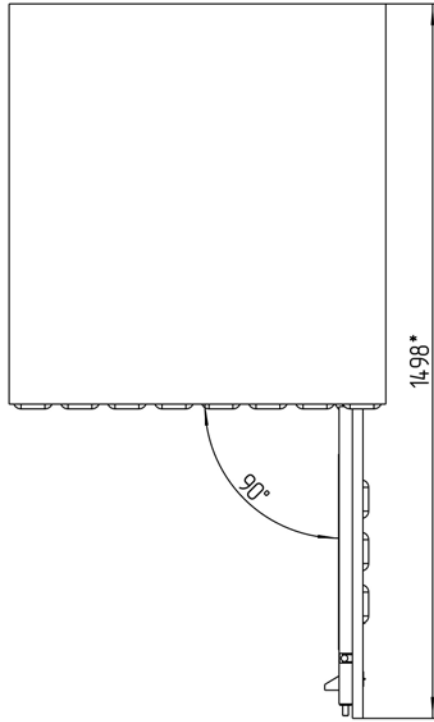
Инв. № дубл.

Взам. инв. №

Подп. и дата

Инв. № подл.

ТША336.2А-75.36U.80-СТ ГЧ



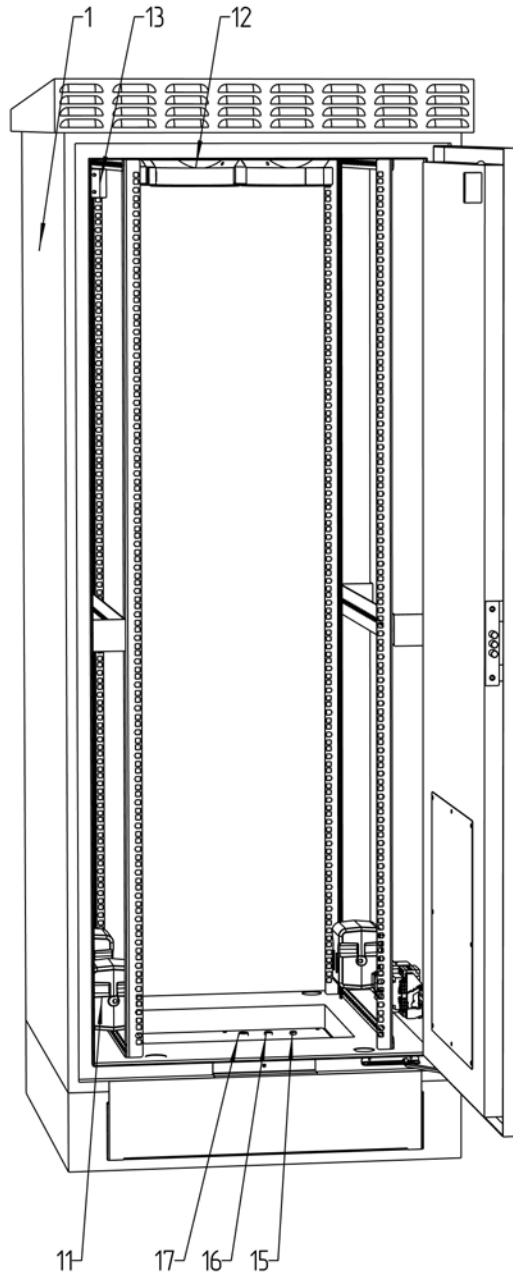
\*Размеры для справок  
Габаритные размеры упаковки  
считать равными ШхВхГ (810х2070х870)

Счет 3414

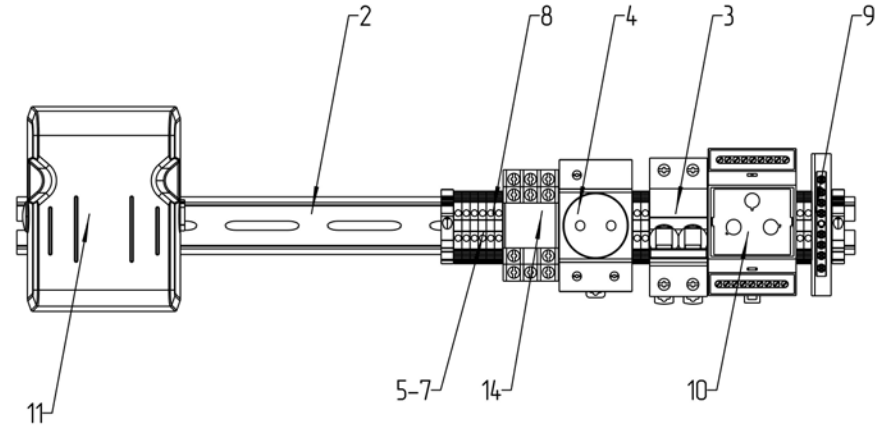
					ТША336.2А-75.36U.80-СТ ГЧ			
Изм.	Лист	№ докум.	Подп.	Дата	Термошкаф всепогодный Габаритный чертёж	Лит.	Масса	Масштаб
Разраб.	Плеханова					- К -		1:7
Проб.	Четвериков					Лист:		Листов:
Т. контр.	Четвериков							
Н. контр.	Лемещук							
Утв.	Гречникова							
						000 "АМАДОН"		

Копировал

Формат А3



Расположение оборудования на DIN-рейке  
М 1:3



Счет 3414

					ТША336.2А-75.36U.80-ST CO			
Изм./Лист	№ докум.	Подп.	Дата	Термошкаф всепогодный Схема расположения оборудования	Лит.	Масса	Масштаб	
Разраб.	Плеханова				- K -		1:5	
Проб.	Четвериков				Лист:		Листов:	
Т. контр.	Четвериков							
Н. контр.	Лемещук							
Утв.	Гречникова							