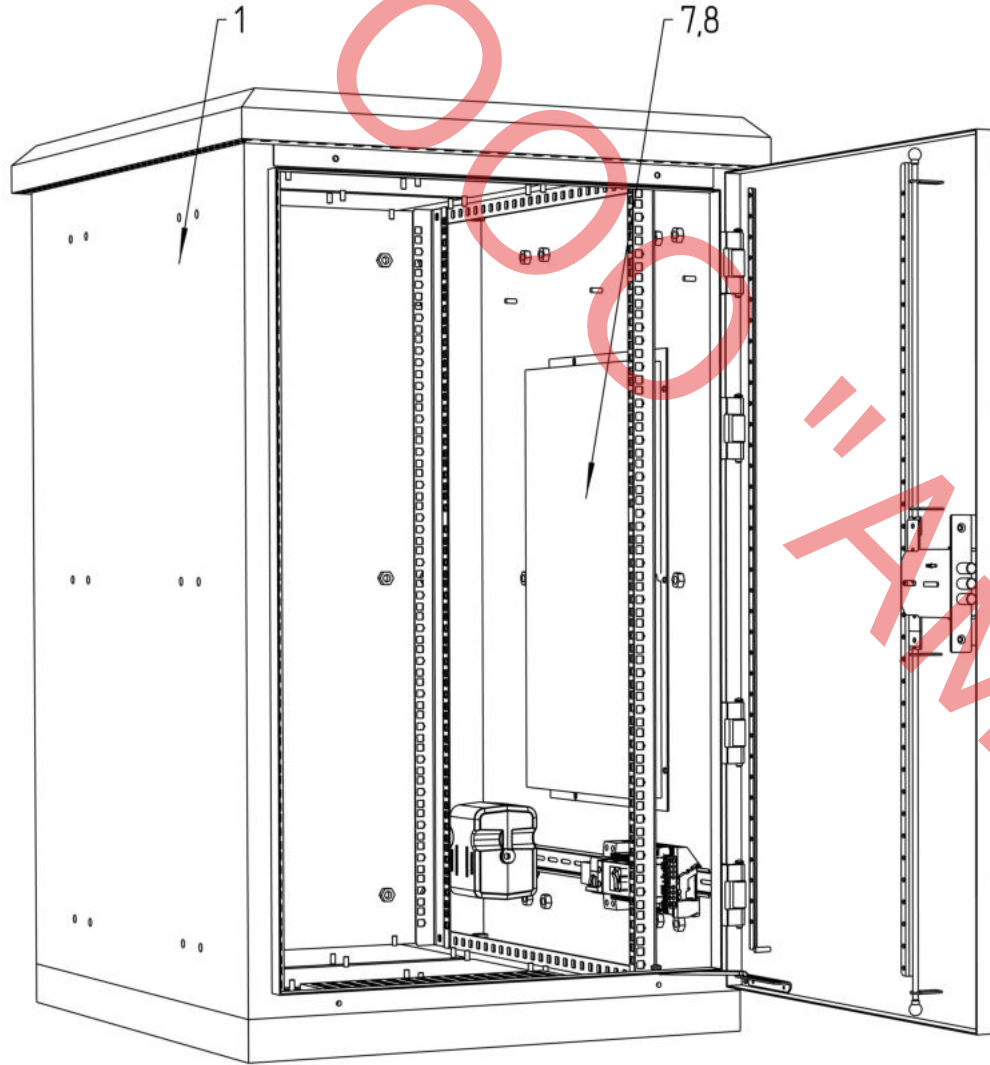
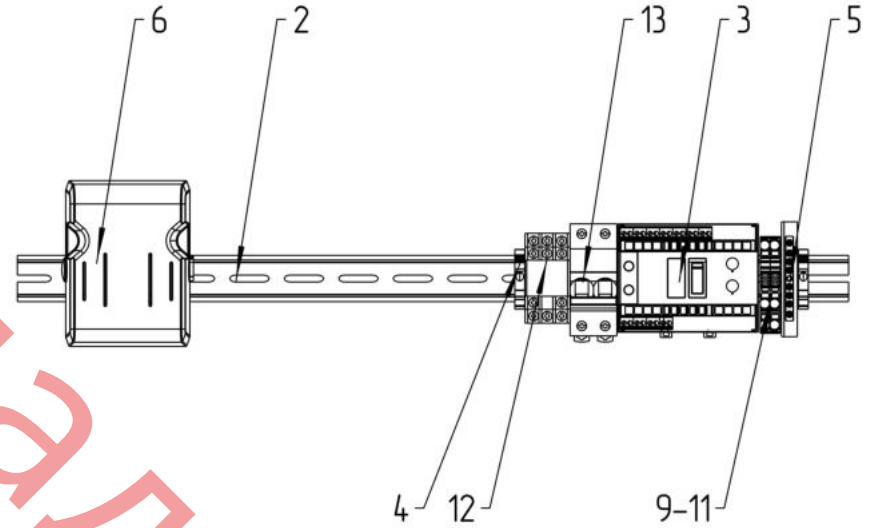


**Размеры для справок
Габаритные размеры упаковки
считать равными ШхВхГ (840x1130x860)*

					ТША319.А-63.18U.80-0500-5Т ГЧ			
Изм.	Лист	№ докум.	Подп.	Дата	Термошкаф всепогодный Габаритный чертёж	Лит.	Масса	Масштаб
Разраб.	Плеханова					- К -		1:7
Проб.	Четвериков					Лист:	Листов:	
Т. контр.	Четвериков							
Н. контр.	Лемещук							
Утв.	Гречникова							



Расположение оборудования на DIN-рейке
М 1:3



					ТША319.А-63.18U.80-0500-ST С0			
Изм. / Лист	№ докум.	Подп.	Дата		Термошкаф всепогодный Схема расположения оборудования	Лит.	Масса	Масштаб
Разраб.	Плеханова					- К -		1:5
Проб.	Четвериков					Лист:	Листов:	
Т. контр.	Четвериков							
Н. контр.	Лемещук							
Утв.	Гречникова							

ООО "АМАДОН"

Формат	Зона	Поз.	Обозначение	Наименование	Кол.	Примечание
<u>Документация</u>						
A3			TША319.A-63.18U.80-0500-ST ГЧ	Габаритный чертеж	1	
A3			TША319.A-63.18U.80-0500-ST СО	Схема расположения оборудования	1	
<u>Детали</u>						
		1		Шкаф антивандальный	1	630x1000x800мм
		2		Монтажный рельс (DIN-рейка) 35x7,5x2000	0,7	м.
		3**		Электронный термостат, УKM-5Б	1	
		4		Упор на DIN-рейку MR32, MR35 серый	2	
		5		Шина заземления	1	
		6		Нагреватель с вентилятором, 600 Вт	1	
		7		Кондиционер, 500 Вт	1	
		8		Кожух	1	
		9		3-х проводная клемма 6 мм.кв., синяя	1	
		10		3-х проводная клемма 6 мм.кв., серая	1	
		11		Торцевая пластина для клеммы 6 мм.кв	1	
		12		Реле	1	
		13		Автоматический выключатель 2P C16A	1	
		14*		Кабельный ввод PG 7	1	
		15*		Кабельный ввод PG 9	1	
		16*		Кабельный ввод PG 11	1	

* входит в комплект поставки (устанавливается заказчиком)

** Возможна замена на другой блок управления климатом

TША319.A-63.18U.80-0500-ST					
Изм.	Лист	№ докум.	Подп.	Дата	
Разраб.		Плеханова			
Пров.		Четвериков			
Н. контр.		Лемещук			
Утв.		Гречникова			
Термошкаф всепогодный Перечень оборудования				Лист	Листов
				- К -	1 1
ООО "АМАДОН"					