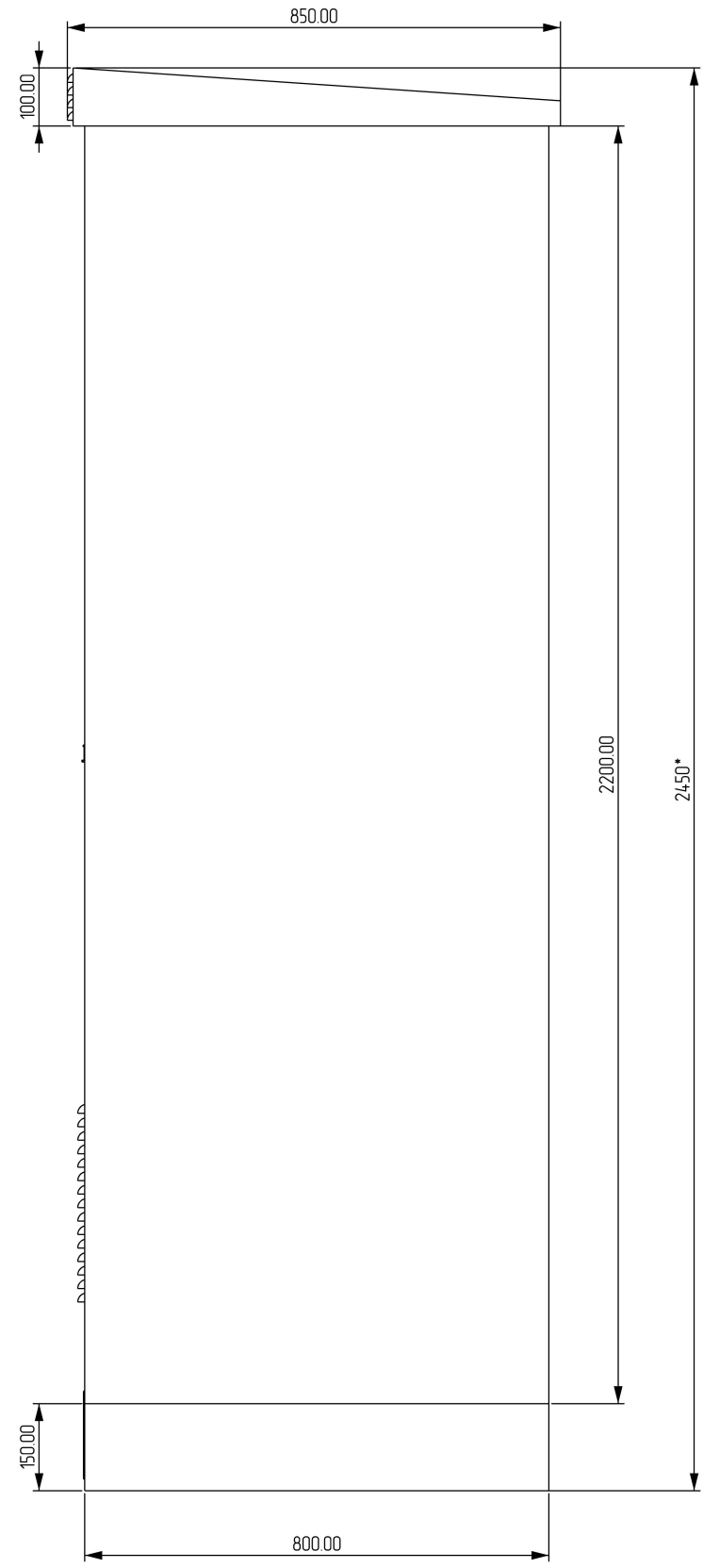
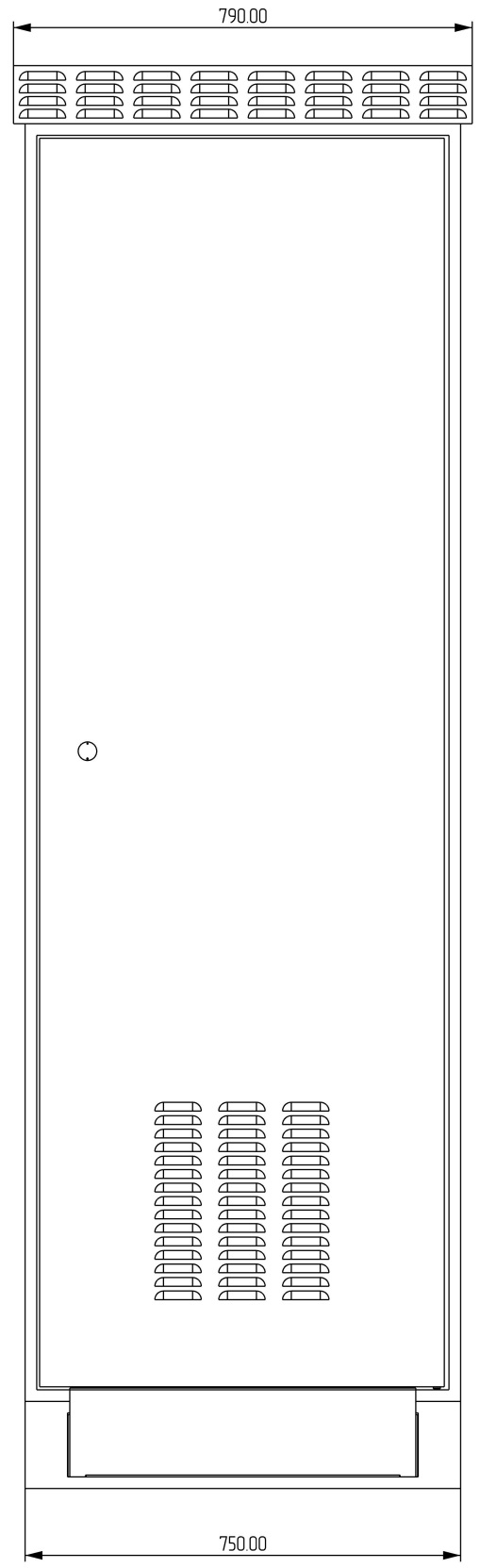
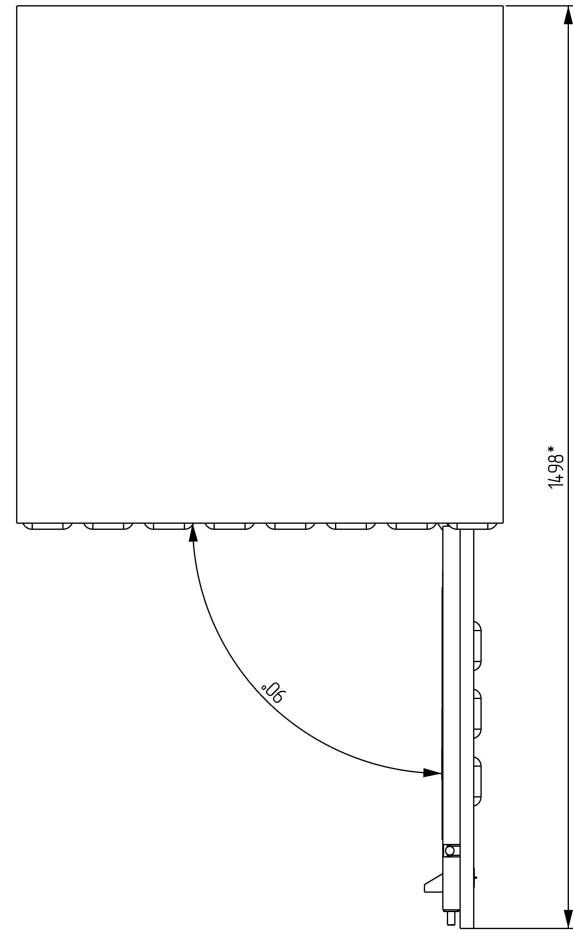


Инд. № подл.	Подп. и дата	Взам. инд. №	Инд. № дубл.	Подп. и дата	Справ. №	Перв. примен.
--------------	--------------	--------------	--------------	--------------	----------	---------------

ТША336.2А-75.45U.80-СТ ГЧ

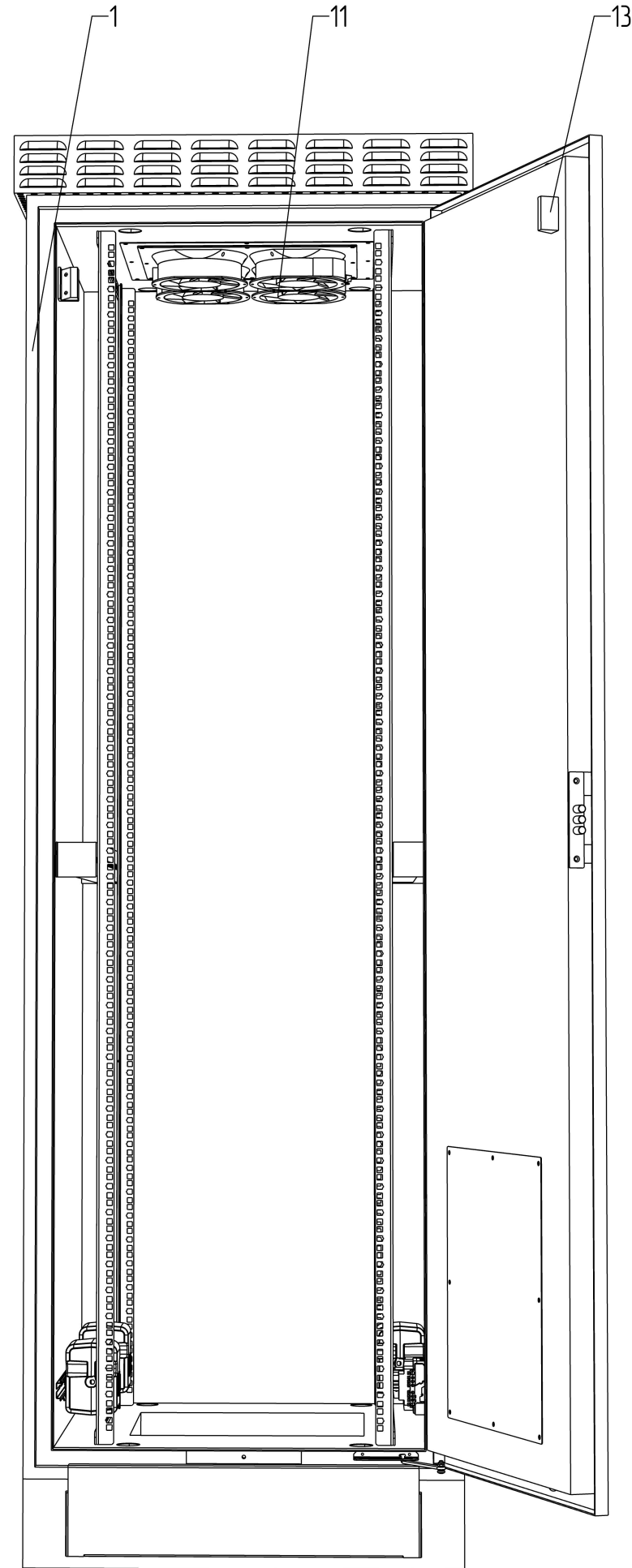


* Размеры для справок
Габаритные размеры упаковки
считать равными ШхВхГ (810x2470x870)

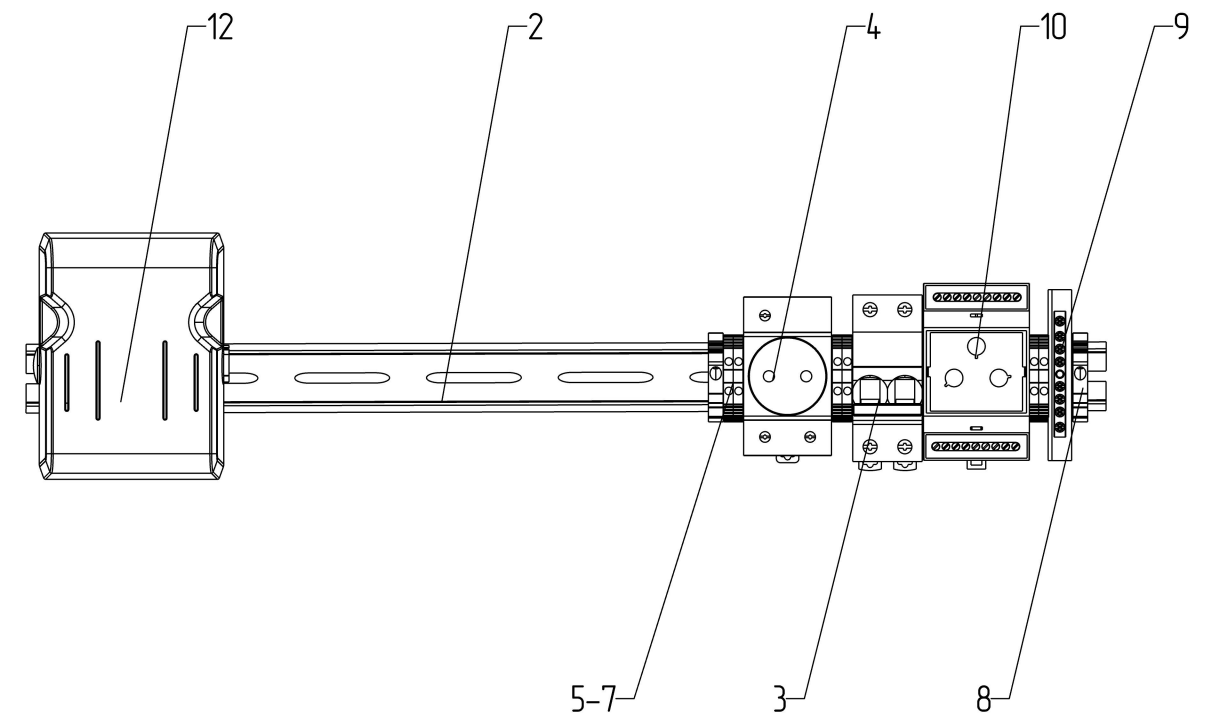
Изм.	Лист	№ докум.	Подп.	Дата
Разраб.		Плеханова		
Проб.		Четвериков		
Т. контр.		Четвериков		
Н. контр.		Лемещук		
Утв.		Гречникова		

ТША336.2А-75.45U.80-СТ ГЧ				
Термошкаф всепогодный		Лист	Масса	Масштаб
Габаритный чертеж		- К -		1:7
		Лист:	Листов:	
		ООО "АМАДОН"		
Копировал		Формат А3		

ТША336.2А-75.45U.80-ST CO



Расположение оборудования на DIN-рейке
М 1:3



Перв. примен.

Справ. №

Подп. и дата

Инв. № дубл.

Взам. инв. №

Подп. и дата

Инв. № подл.

					ТША336.2А-75.45U.80-ST CO			
Изм.	Лист	№ докум.	Подп.	Дата	Термошкаф всепогодный Схема расположения оборудования	Лист:	Масса	Масштаб
Разраб.	Плеханова					- К -		1:5
Проб.	Четвериков					Лист:	Листов:	
Т. контр.	Четвериков							
Н. контр.	Лемещук							
Утв.	Гречникова							
						ООО "АМАДОН"		

