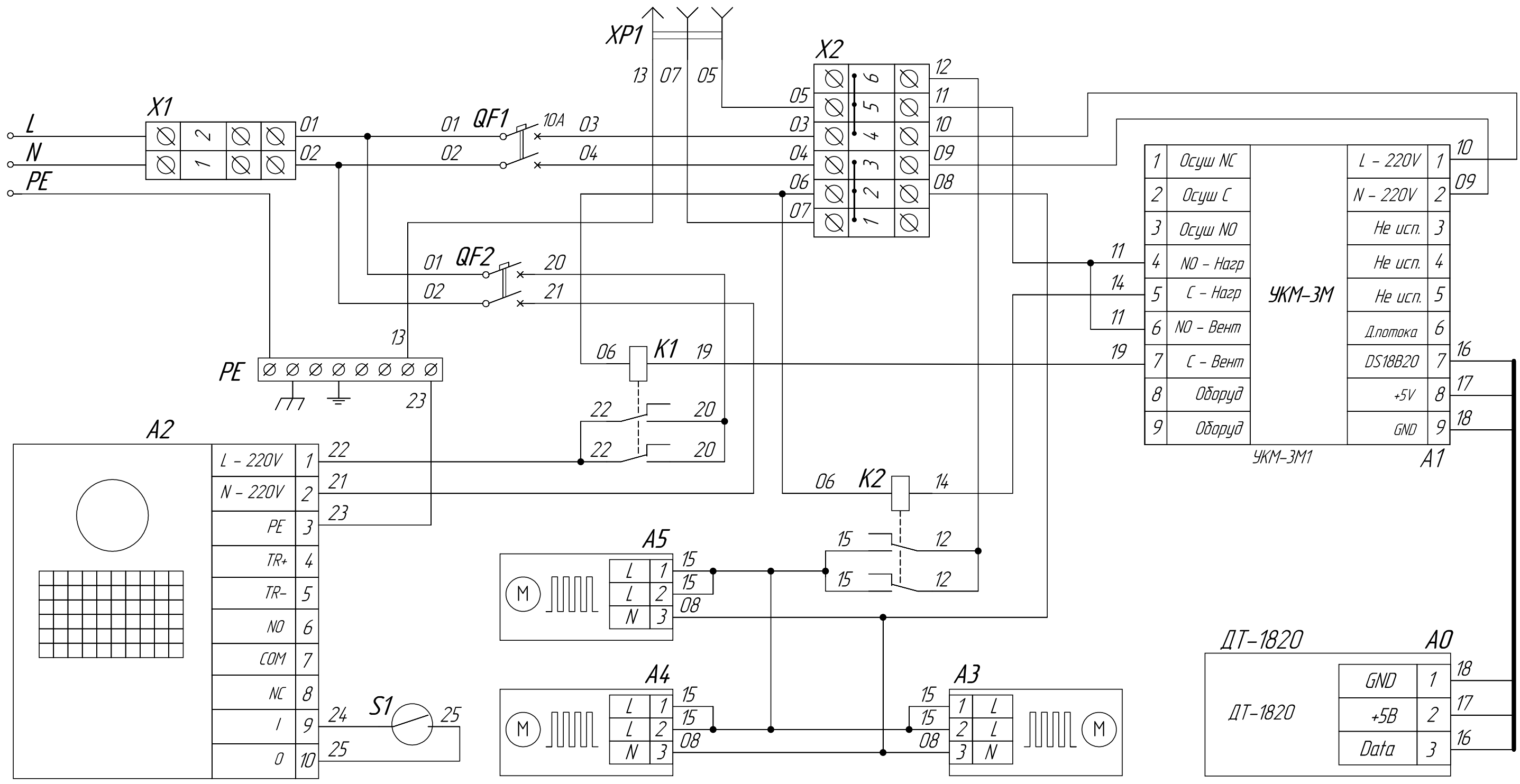


Формат	Зона	Поз.	Обозначение	Наименование	Кол.	Примечание
				<u>Документация</u>		
A3			ТША319.A-75.42U.80-01500-ST ЭС	Схема электрическая принципиальная	1	
A3			ТША319.A-75.42U.80-01500-ST ГЧ	Габаритный чертеж	1	
A3			ТША319.A-75.42U.80-01500-ST СО	Схема расположения оборудования	1	
				<u>Детали</u>		
		1		Шкаф антивандальный	1	750x2000x800мм
		2		Монтажный рельс (DIN-рейка) 35x7,5x2000	1.2	м.
		3		Автоматический выключатель 2P C10A	1	
		4		Автоматический выключатель 2P C32A	1	
		5		Розетка PAp10-3-0П Shuko	1	
		6		Клеммник на DIN-рейку 2,5 мм.кв. серый	3	
		7		Клеммник на DIN-рейку 2,5 мм.кв. синий	3	
		8		Концевой сегмент на клеммники AVK(2,5-10)	3	
		9		Упор на DIN-рейку MR32, MR35 серый	2	
		10		3-х проводная клемма 10 мм.кв. серая	1	
		11		3-х проводная клемма 10 мм.кв. синяя	1	
		12		Торцевая пластина для 3-х проводной 10 мм2	1	
		13		Шина заземления 8/1	1	
		14		Устройство контроля микроклимата УKM-3M1	1	
		15		Реле	2	
		16		Нагреватель с вентилятором, 400 Вт	3	
		17		Кондиционер, 1500 Вт	1	
		18		Кожух	1	
		19		Датчик открытия	1	
		20*		Кабельный ввод PG 7	1	
		21*		Кабельный ввод PG 9	1	
		22*		Кабельный ввод PG 11	1	

* входит в комплект поставки (устанавливается заказчиком)

ТША319.A-75.42U.80-01500-ST												
Изм.	Лист	№ докум.	Подп.	Дата								
Разраб.	Плеханова											
Пров.	Четвериков											
Н. контр.	Лемещук											
Утв.	Гречникова											
Термошкаф всепогодный Перечень оборудования												
<table border="1" style="margin-left: auto; margin-right: auto;"> <tr> <td colspan="2" style="text-align: center;">- К -</td> <td style="text-align: center;">Лист</td> <td style="text-align: center;">Листов</td> </tr> <tr> <td colspan="2" style="text-align: center;">1</td> <td style="text-align: center;">1</td> <td style="text-align: center;">1</td> </tr> </table>					- К -		Лист	Листов	1		1	1
- К -		Лист	Листов									
1		1	1									
ООО "АМАДОН"												

Перв. примен.
Справ. №
Подп. и дата
Инв. № дудл.
Взам. инв. №
Подп. и дата
Инв. № подл.



ТША319.А-75.42U.80-01500-СТ ЭС

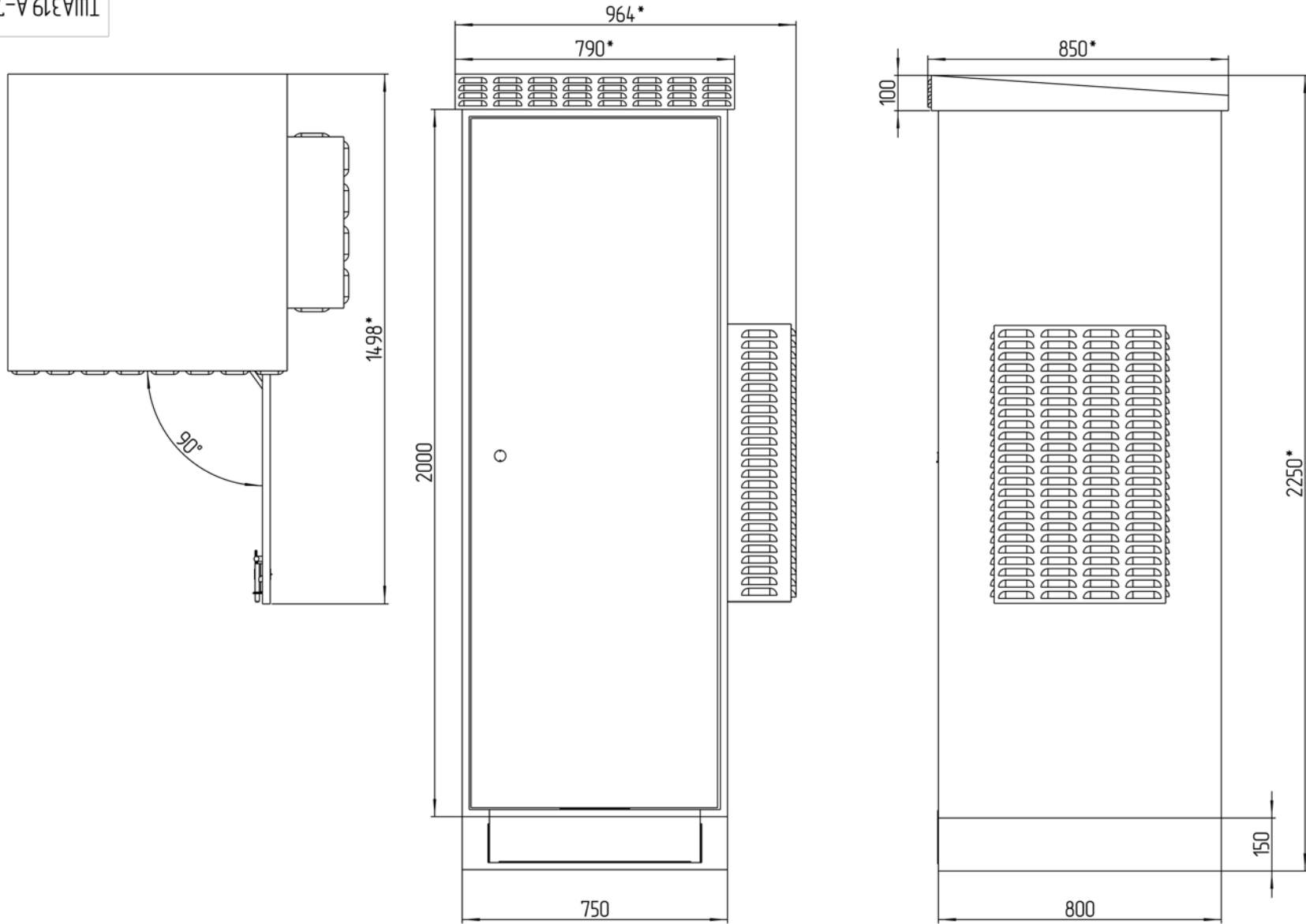
Изм.	Лист	№ докум.	Подпись	Дата
Разраб.	Усманов			
Провер.	Четвериков			
Т. контр.	Четвериков			
Н. контр.	Лемещук			
Утверд.	Гречникова			

Схема электрическая
принципиальная

Лит.	Масса	Масштаб
- К -	-	-
Лист	Листов	

ООО "АМАДОН"

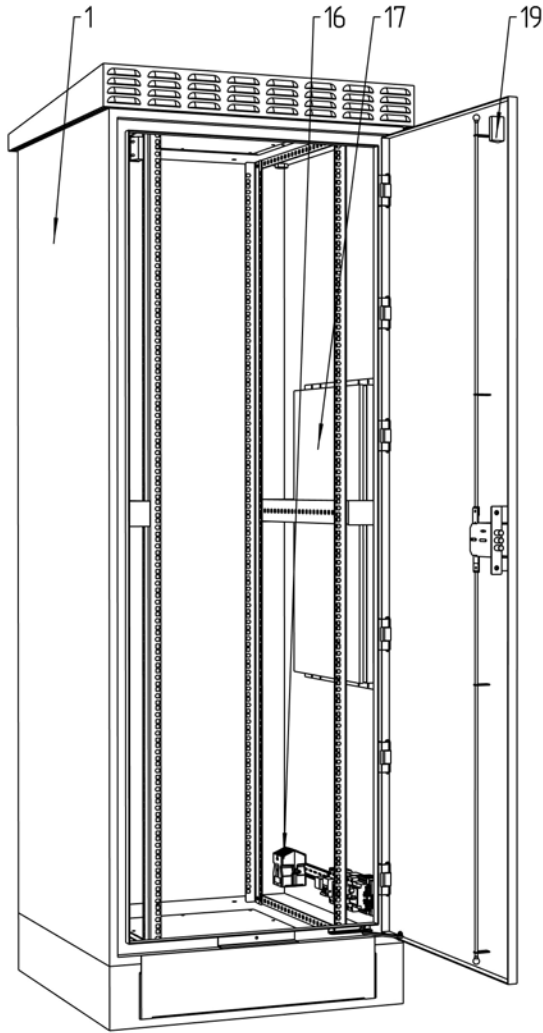
ТША319.А-75.42У.80-01500-СТ



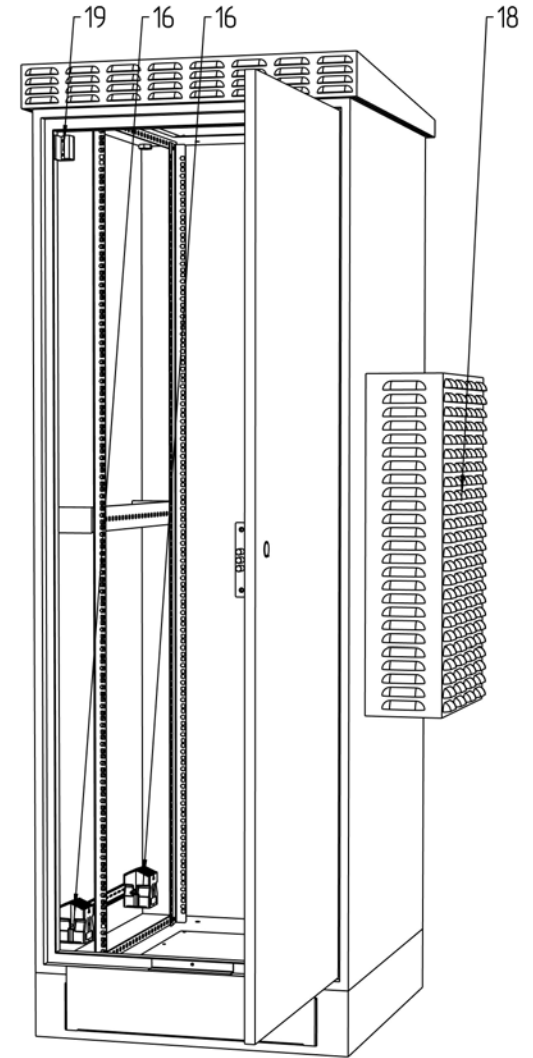
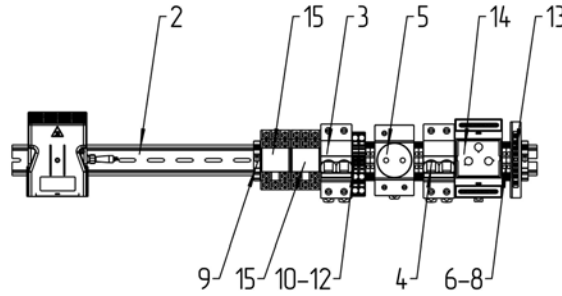
**Размеры для справок
Габаритные размеры упаковки
считать равными ШхВхГ (990x2270x870)*

Счет 590

					ТША319.А-75.42У.80-01500-СТ ГЧ			
Изм.	Лист	№ докум.	Подп.	Дата	Термошкаф всепогодный Габаритный чертёж	Лит.	Масса	Масштаб
Разраб.		Плеханова				-	К	-
Проб.		Четвериков			Лист:		Листов:	
Т. контр.		Четвериков			000 "АМАДОН"			
Н. контр.		Лемещук						
Утв.		Гречникова						



Расположение оборудования на DIN-рейке
М 1:3



Счет 590

					ТША319.А-75.42U.80-01500-ST С0					
					Термошкаф всепогодный			Лит.	Масса	Масштаб
					- К -					1:5
					Схема расположения оборудования			Лист:	Листов:	
								000 "АМАДОН"		
Изм.	Лист	№ докум.	Подп.	Дата						
Разраб.		Плеханова								
Проб.		Четвериков								
Т. контр.		Четвериков								
Н. контр.		Лемещук								
Утв.		Гречникова								