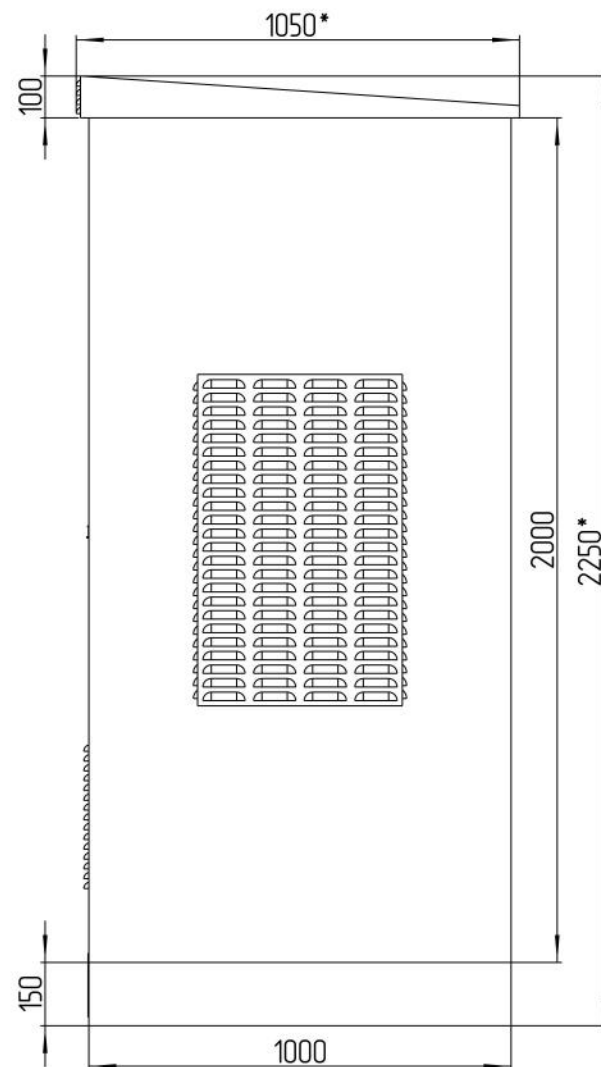
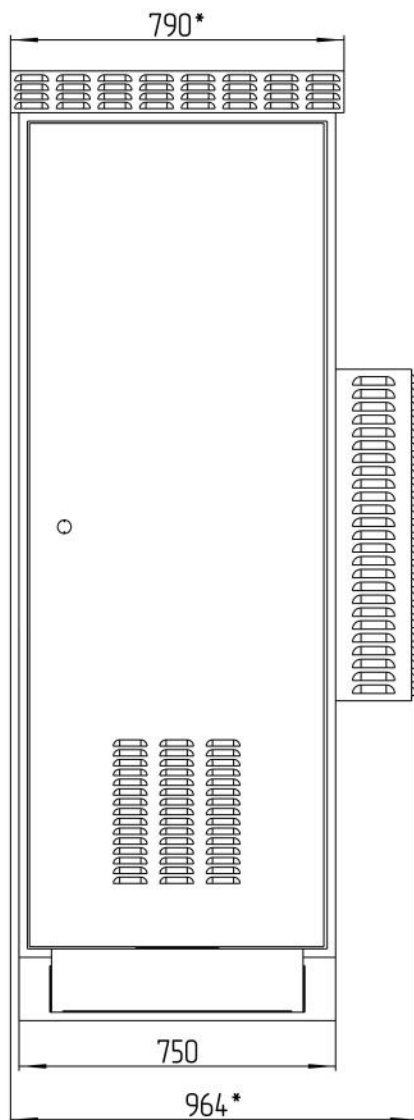
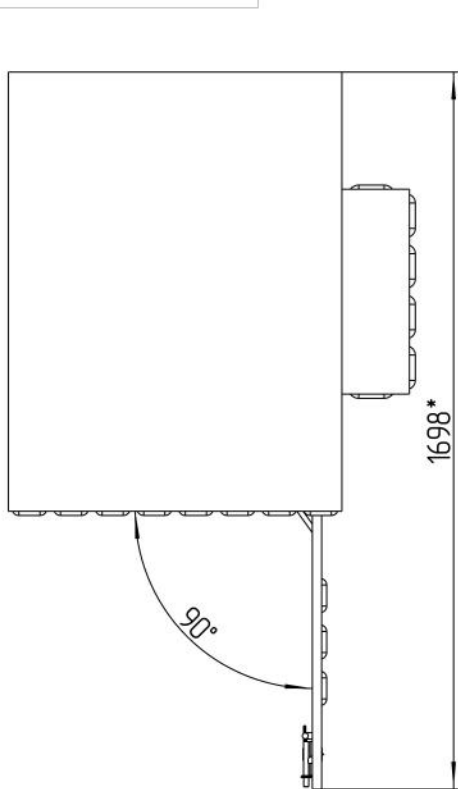
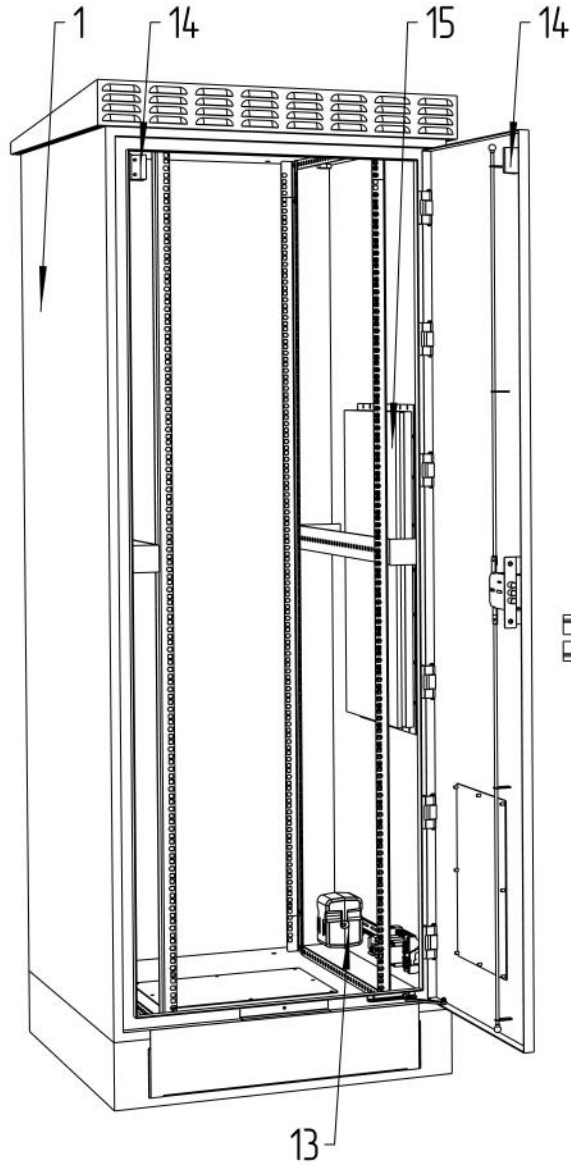


ТША319.А-75.42U.100-01000-СТ

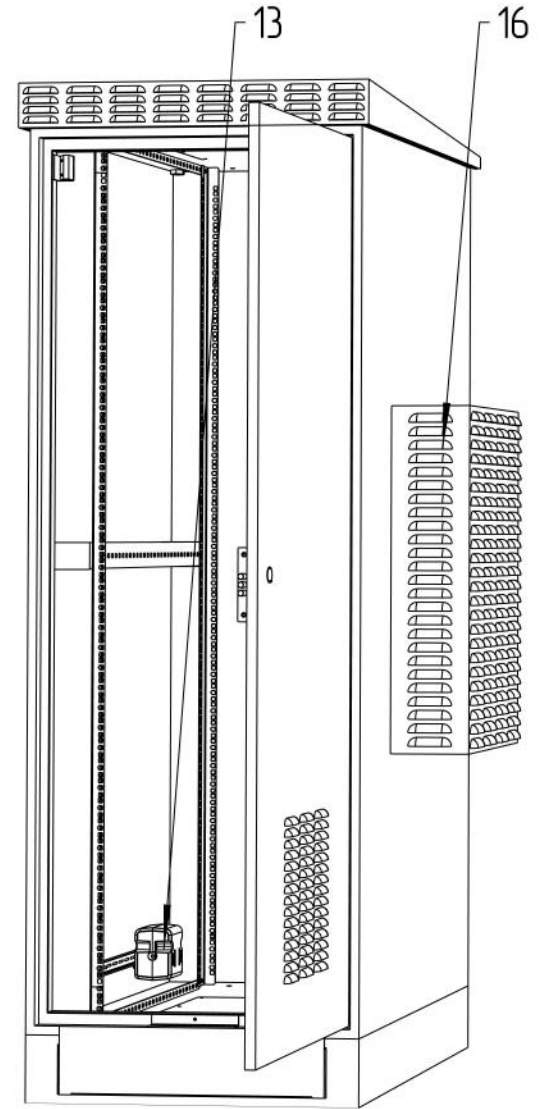
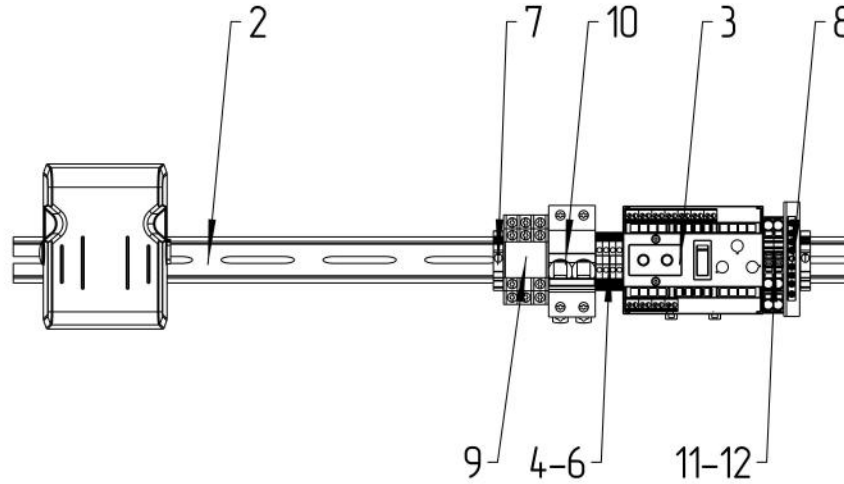


*\*Размеры для справок  
Габаритные размеры упаковки  
считать равными ШхВхГ (990x2270x1070)*

					ТША319.А-75.42U.100-01000-СТ ГЧ				
					Термошкаф всепогодный				
					Габаритный чертеж				
Изм.	Лист	№ докум.	Подп.	Дата	- К -		Лист:	Масса	Масштаб
Разраб.	Плеханова								1:7
Проб.	Четвериков						Листов:		
Т. контр.	Четвериков								
Н. контр.	Лемещук								
Утв.	Гречникова								
					000 "АМАДОН"				



Расположение оборудования на DIN-рейке  
М 1:3



				ТША319.А-75.42U.100-01000-ST С0			
Изм./Лист	№ докум.	Подп.	Дата	Термошкаф всепогодный - К -	Лит.	Масса	Масштаб
Разраб.	Плеханова				- К -		1:5
Проб.	Четвериков				Лист: / Листов:		
Т. контр.	Четвериков						000 "АМАДОН"
Н. контр.	Лемещук						
Утв.	Гречникова						

