

## ГАРАНТИЙНЫЕ ОБЯЗАТЕЛЬСТВА

Изделие соответствует утвержденному образцу и удовлетворяет требованиям стандарта. Гарантийный срок на изделие исчисляется в течение 12 месяцев со дня продажи. Без предъявления гарантийного талона, а также при наличии механических повреждений изделия или эксплуатации в условиях, отличных от указанных в паспорте, претензии к качеству работы изделия не принимаются и гарантийный ремонт не производится.

## ОБРАТНАЯ СВЯЗЬ

**Адрес офиса** 125476, Россия, г. Москва,  
ул. Василия Петушкова д. 3, оф. 401

**Телефон** +7-495-221-64-57

**Телефон технической поддержки** +7-495-363-31-71

**Web-сайты** amadon.ru  
termashkaf.com

### ГАРАНТИЙНЫЙ ТАЛОН

ДАТА ВЫПУСКА

ПРЕДПРИЯТИЕ – ИЗГОТОВИТЕЛЬ

ТОРГУЮЩАЯ ОРГАНИЗАЦИЯ

Общество с ограниченной ответственностью  
«АМАДОН»



ПАСПОРТ

НКА-XXXX-48 ПС  
Т484.15-019-09245269-2019

Москва

### Внимание!

При получении изделия удостоверьтесь в отсутствии повреждений упаковки. Проверьте наличие печатей на отведенных полях гарантийного талона. Помните, что при отсутствии гарантийного талона вы лишаетесь права на гарантийный ремонт. Проверьте комплектность изделия.

После транспортировки изделия в зимних условиях надо дать ему прогреться до комнатной температуры в течение 3 часов. Перед подключением убедитесь в правильности соединений согласно схеме и в отсутствии повреждений подключаемых кабелей. Все коммутации производятся только при отключенном оборудовании. Напряжение и ток эксплуатации цепей изделия не должны превышать заявленных в технических характеристиках.

Соблюдайте также указанные в характеристиках температуру и влажность для хранения и использования изделия.

### Краткое описание

Прибор предназначен для осуществления охлаждения различных по объёму, термоизолированных шкафов. Прибор выполнен в корпусе из окрашенной стали с размещёнными внутри элементами кондиционера и обдува. Крепление прибора осуществляется через заранее сделанный вырез прямоугольной формы в корпусе охлаждаемого шкафа. Кондиционер заводится охлаждающей частью внутрь корпуса и закрепляется винтами по периметру фланца. При этом часть отвода тепла происходит через заднюю стенку кондиционера снаружи шкафа (см. рисунок 1).

Охлаждение воздушной массы осуществляется путём принудительной протяжки её через охлаждающий радиатор.

Подключение прибора производится путём подсоединения проводов напряжением 48В постоянного тока на клеммы питания. Кондиционер начинает работать сразу после подачи питания.

На встраиваемом блоке управления можно задать необходимую температуру. При установке убедитесь, что приточная решётка расположена на расстоянии более 20 мм от соседних поверхностей для обеспечения циркуляции воздуха. Располагайте выходную решётку так, чтобы горячий воздух также имел свободный проход. При установке герметизируйте фланец.

Работа кондиционера при открытой двери шкафа или бокса не допускается. Рекомендуется периодически очищать решётки тепловентилятора от пыли.

### Хранение и транспортировка

Транспортировка кондиционера производится в вертикальном положении в заводской упаковке. Избегайте ударов, толчков и дробок.

Хранить при относительной влажности до 80% (при 25°C), температуре от -50 до +45°C (для исполнения У1) или от -70 до +45°C (для исполнения УХЛ1) в проветриваемом помещении в вертикальном положении. Место для хранения не должно содержать кислот, щелочей или других агрессивных материалов. Долгосрочное хранение (свыше 6 месяцев) должно осуществляться в заводской упаковке.

НКА-XXXX-48 ПС  
Т484.15-019-09245269-2019

Лист

4

Изм	Лист	№ докум	Подп	Дата

### Комплектность

Кондиционер	1 шт.
Паспорт с гарантийным талоном	1 шт.
Руководство по эксплуатации	1 шт.
Упаковочная коробка	1 шт.

### Основные технические характеристики

Номинальное рабочее напряжение, В	48
Род тока	постоянный

### Мощность охлаждения/потребления кондиционера при L35/L35, Вт

Для НКА-300-48	300/130
Для НКА-500-48	500/250
Для НКА-1000-48	1000/280
Для НКА-1500-48	1500/395
Для НКА-2000-48	2000/570
Для НКА-2500-48	2500/860
Для НКА-3000-48	3000/860

### Габаритные размеры (ВхШхГ), мм

Для НКА-300-48	400x240x150
Для НКА-500-48	550x320x175
Для НКА-1000-48	797x385x165
Для НКА-1500-48	1116x416x170
Для НКА-2000-48	1116x416x170
Для НКА-2500-48	1154x489x225
Для НКА-3000-48	1154x489x225

### Масса, кг

Для НКА-300-48	7
Для НКА-500-48	20
Для НКА-1000-48	27
Для НКА-1500-48	45
Для НКА-2000-48	45
Для НКА-2500-48	60
Для НКА-3000-48	60

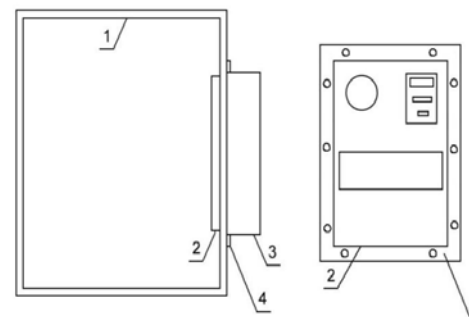
**НКА-XXXX-48 ПС**  
**ТУ84.15-019-09245269-2019**

**ПАСПОРТ**

Литера	Масса	Масштаб
- К -		
Лист 2	Листов 4	

ООО «АМАДОН»

### Основной вид и подключение



**Рисунок 1** Основной вид.

1. Охлаждаемый шкаф. 2. Охлаждающая часть. 3. Нагревающаяся часть. 4. Фланец крепления.

Контакты разъемов кондиционера							
+V	-V	PE	A+	B-	NC	COM	COM IN / COM OUT
Питание кондиционера			RS485		Авария		RS485

1. Положительный полюс питания +48V (+V) DC.
  2. Отрицательный полюс питания -48V (-V) DC.
  3. Заземление PE.
  4. Удаленный мониторинг работы кондиционера (клеммы A+, B- или пары COM IN и COM OUT).
- Информацию о регистрах кондиционера с доступом через интерфейс RS485 можно посмотреть на сайте ООО «Амадон» в разделе «Документы и файлы» в карточке кондиционера.
5. Внешние контакты реле (NC, COM) — аварийный выход.

### Монтажные работы и ответственность

Во время проведения монтажных работ исключайте попадание влаги внутрь оболочки кондиционера и на электрические цепи оборудования в процессе монтажа и эксплуатации.

Ответственность за правильности электрических подключений при монтаже всецело несёт монтажно-наладочная организация.

Большое значение имеет система заземления. Качественно сделанное заземление обеспечивает защиту человека от поражения электрическим током и корректную работу устройств защиты от импульсных перенапряжений.

Все работы с кондиционером должны производиться только при снятом с электроцепей напряжении! Соблюдайте технику безопасности! При подборе мощности источника питания, учитывайте, что кондиционер имеет пусковой ток, превышающий номинальное потребление в 2-3 раза.

При установке кондиционера нагревающей частью на улицу, рекомендуется установить также защитный кожух для предотвращения повреждений корпуса кондиционера.

Не запускайте кондиционер одновременно с обогревателями!

**НКА-XXXX-48 ПС**  
**ТУ84.15-019-09245269-2019**

Изм	Лист	№ докум	Подп.	Дата
-----	------	---------	-------	------