

Перф. примен.

Справ. №

Подп. и дата

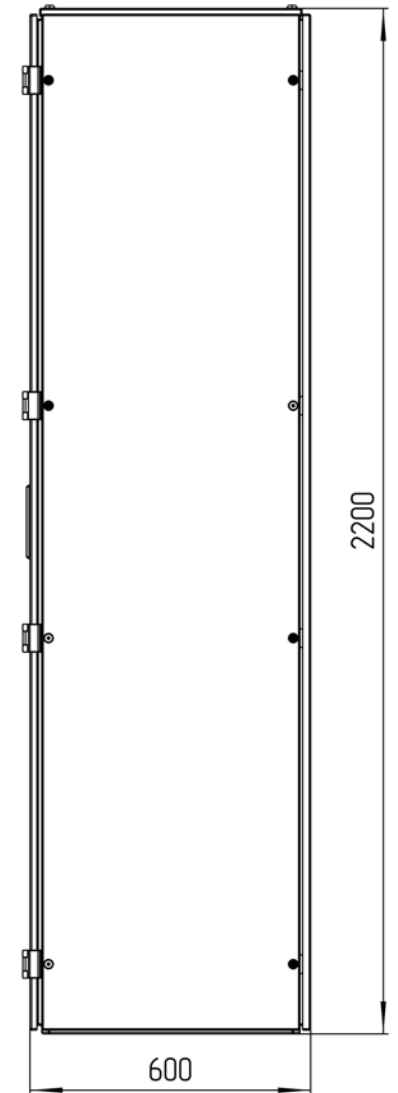
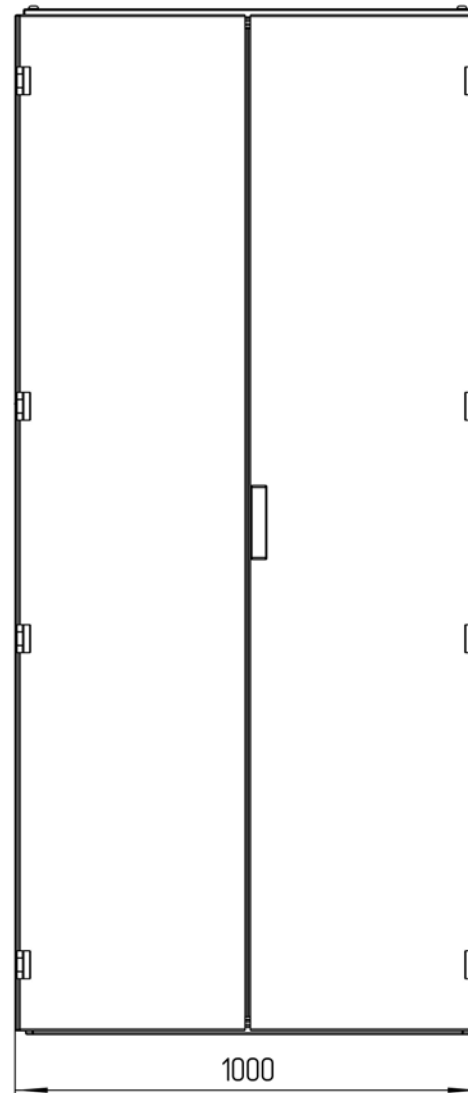
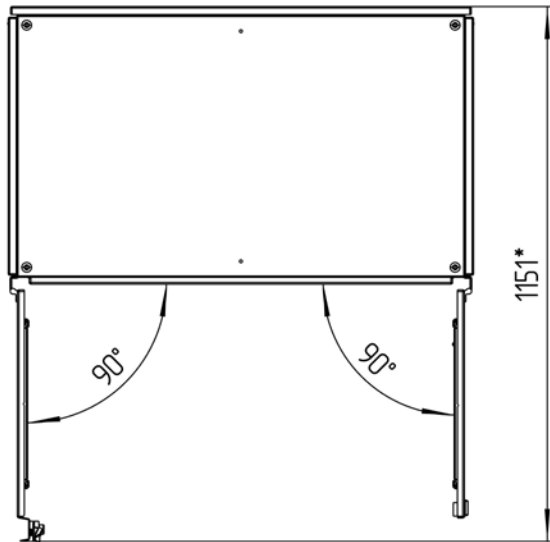
Инд. № дубл.

Взам. инд. №

Подп. и дата

Инд. № подл.

ТША110-100.220.60-ST



**Размеры для справок
Габаритные размеры упаковки
считать равными ШхВхГ (1020х2220х620)*

Изм.	Лист	№ докум.	Подп.	Дата
Разраб.	Плеханова			
Проб.	Четвериков			
Т. контр.	Четвериков			
Н. контр.	Лемещук			
Утв.	Гречникова			

ТША110-100.220.60-ST ГЧ

Термошкаф всепогодный
Габаритный чертеж

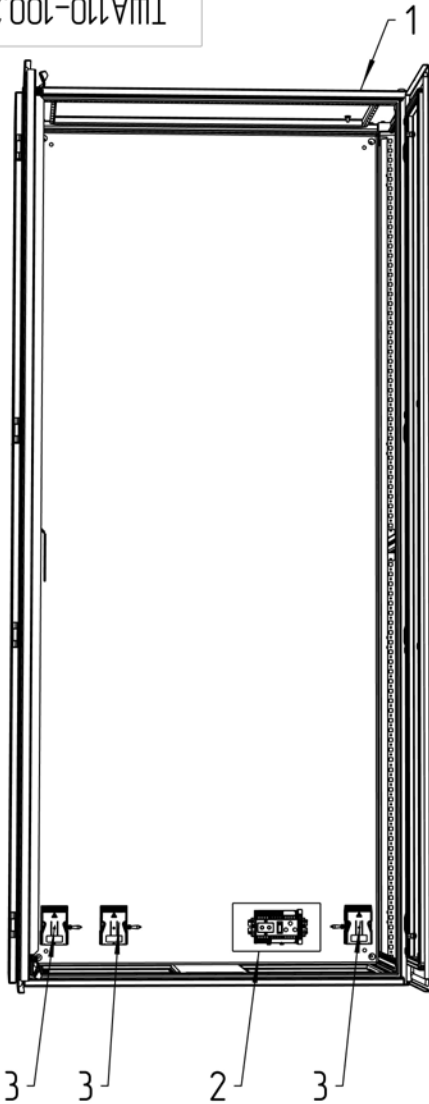
Лит.	Масса	Масштаб
- К -		1:7
Лист:	Листов:	

000 "АМАДОН"

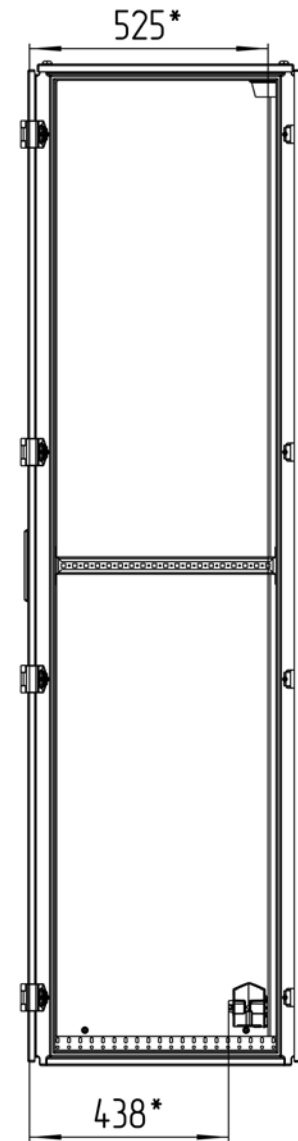
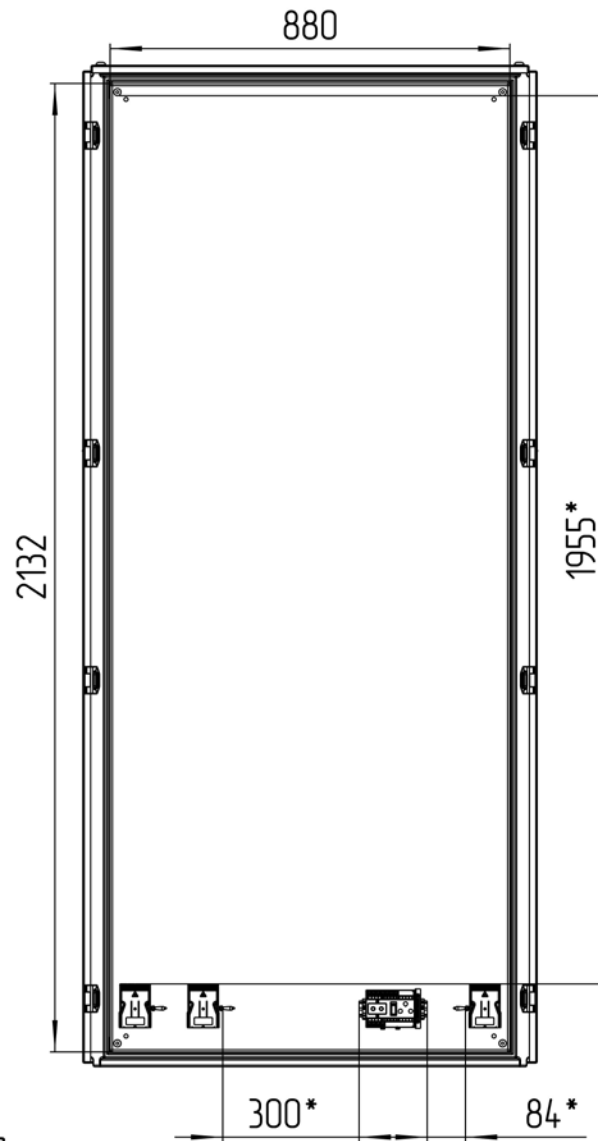
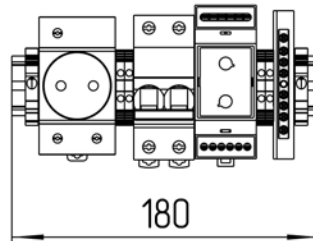
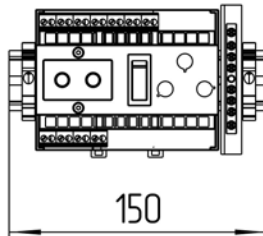
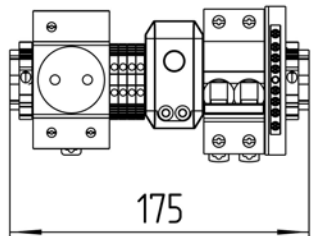
Копировал

Формат А3

ТША110-100.220.60-ST



Расположение оборудования на DIN-рейке
М 1:3



*Приблизительные расстояния свободных пространств

				ТША110-100.220.60-ST CO		
Изм. / Лист	№ докум.	Подп.	Дата	Лит.	Масса	Масштаб
Разраб.	Плеханова			- К -		1:5
Проб.	Четвериков			Лист: / Листов:		
Т. контр.	Четвериков			000 "АМАДОН"		
Н. контр.	Лемещук			Копировал		
Утв.	Гречникова			Формат А3		

Термошкаф всепогодный
Схема расположения оборудования

Лит. Масса Масштаб
- К - 1:5
Лист: / Листов:

000 "АМАДОН"

Формат	Зона	Поз.	Обозначение	Наименование	Кол.	Примечание
				<u>Документация</u>		
A3			TША110-100.220.60-ST ГЧ	Габаритный чертеж	1	
A3			TША110-100.220.60-ST CO	Схема расположения оборудования	1	
				<u>Детали</u>		
		1		Шкаф всепогодный	1	1000x2200x600мм
		2**		Оборудование производителя	1	компл.
		3		Нагреватель с вентилятором, 400 Вт	3	
		4*		Кабельный ввод PG 7	1	
		5*		Кабельный ввод PG 9	1	
		6*		Кабельный ввод PG 11	1	

** Актуальную спецификацию оборудования производителя смотреть на сайте в карточке товара или запросить по почте

* входит в комплект поставки (устанавливается заказчиком)

				TША110-100.220.60-ST			
Изм.	Лист	№ докум.	Подп.	Дата			
Разраб.		Плеханова					Лист / Листов
Пров.		Четвериков			- К -		1 / 1
Н. контр.		Лемещук			ООО "АМАДОН"		
Утв.		Гречникова					
					Термошкаф всепогодный Перечень оборудования		