

ТША110-30.40.15-AISI304

Перф. примен.

Справ. №

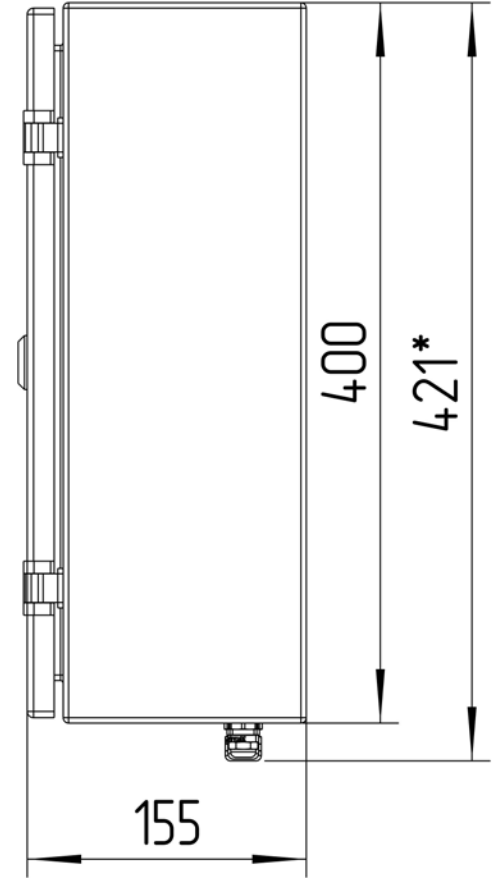
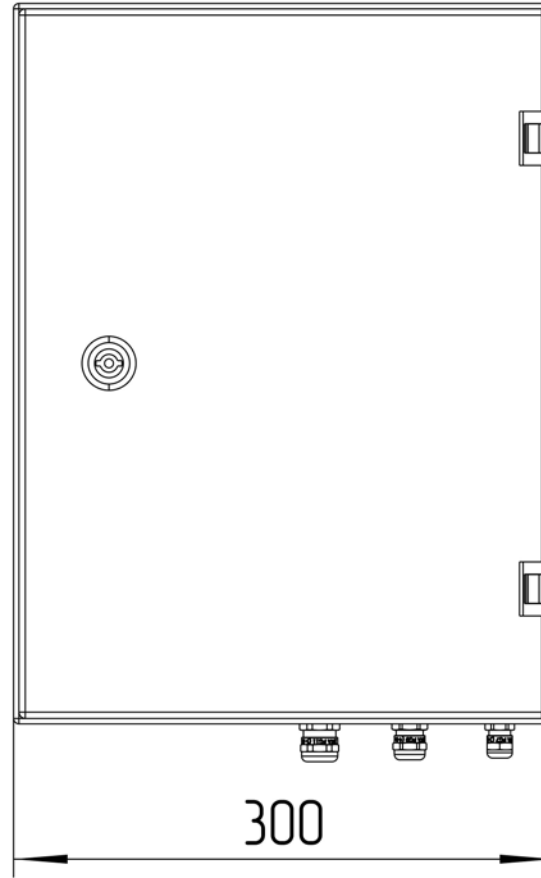
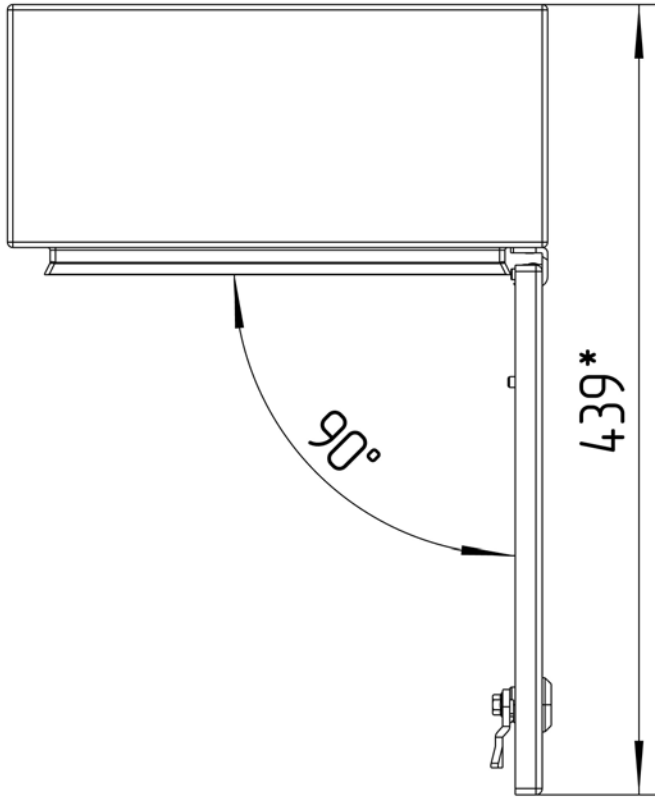
Подп. и дата

Инд. № дубл.

Взам. инд. №

Подп. и дата

Инд. № подл.



**Размеры для справок
Габаритные размеры упаковки
считать равными ШхВхГ (320x420x175)*

Изм.	Лист	№ докум.	Подп.	Дата
Разраб.		Плеханова		
Проб.		Четвериков		
Т. контр.		Четвериков		
Н. контр.		Лемещук		
Утв.		Гречникова		

ТША110-30.40.15-AISI304 ГЧ

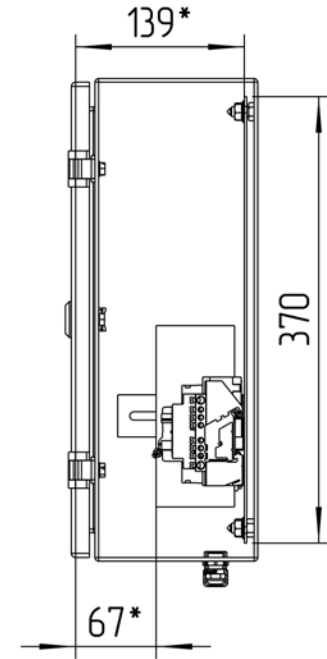
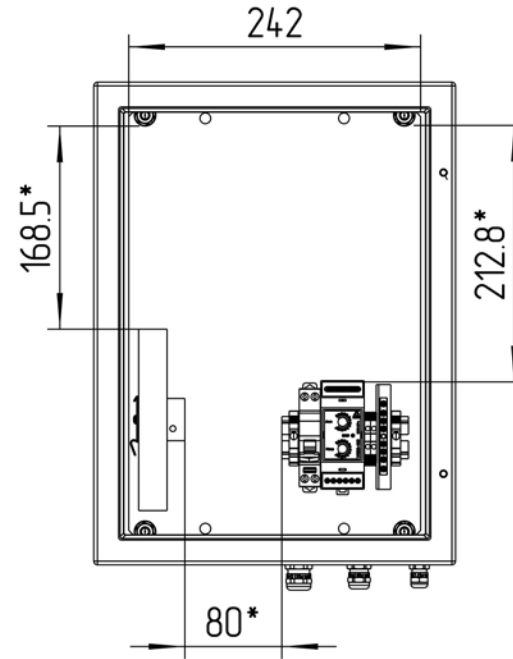
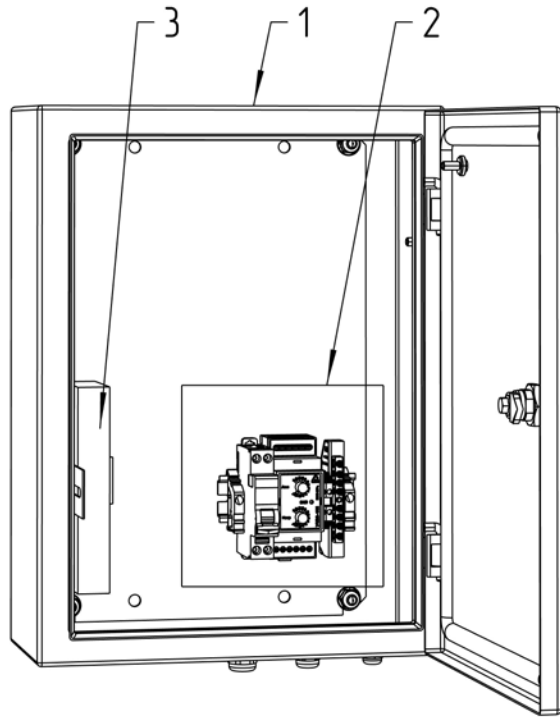
Термошкаф всепогодный
Габаритный чертёж

Лит.	Масса	Масштаб
- К -		1:7
Лист:	Листов:	

000 "АМАДОН"

Копировал

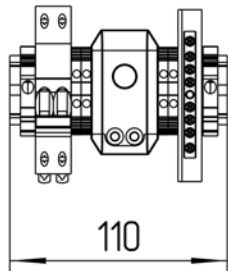
Формат А3



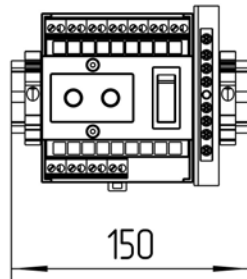
Расположение оборудования на DIN-рейке
М 1:3

*Приблизительные расстояния свободных пространств

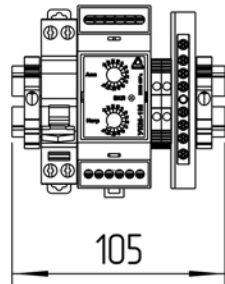
Исп. 1



Исп. 2



Исп. 3



				ТША110-30.40.15-AISI304 CO			
Изм. / Лист	№ докум.	Подп.	Дата	Термошкаф всепогодный Схема расположения оборудования	Лит.	Масса	Масштаб
Разраб.	Плеханова				- К -		1:7
Проб.	Четвериков				Лист:		Листов:
Т. контр.	Четвериков						
Н. контр.	Лемещук						
Утв.	Гречникова						

Формат	Зона	Поз.	Обозначение	Наименование	Кол.	Примечание
<u>Документация</u>						
A3			ТША110-30.40.15-AISI304 ГЧ	Габаритный чертеж	1	
A3			ТША110-30.40.15-AISI304 СО	Схема расположения оборудования	1	
<u>Детали</u>						
		1		Шкаф всепогодный	1	300x400x155мм
		2**		Оборудование производителя	1	компл.
		3		Конвекционный нагреватель, 100 Вт	1	
		4*		Кабельный ввод PG 7	1	
		5*		Кабельный ввод PG 9	1	
		6*		Кабельный ввод PG 11	1	

** Актуальную спецификацию оборудования производителя смотреть на сайте в карточке товара или запросить по почте

* входит в комплект поставки (устанавливается заказчиком)

					ТША110-30.40.15-AISI304				
Изм.	Лист	№ докум.	Подп.	Дата	Термошкаф всепогодный Перечень оборудования		Лист	Листов	
Разраб.		Плеханова					- К -	1	1
Пров.		Четверилов					ООО "АМАДОН"		
Н. контр.		Лемещук							
Утв.		Гречникова							