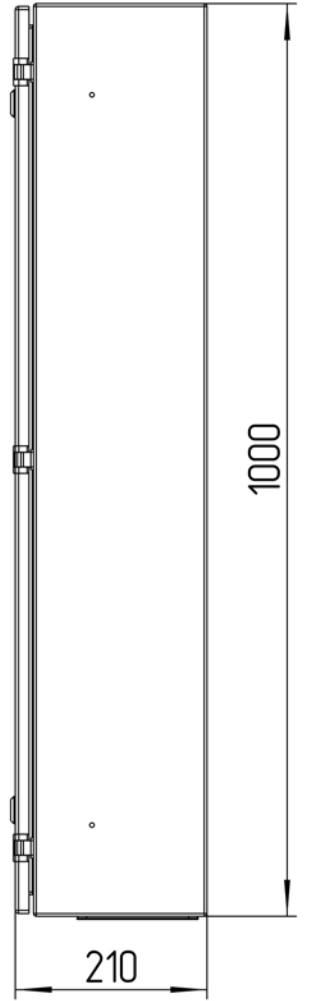
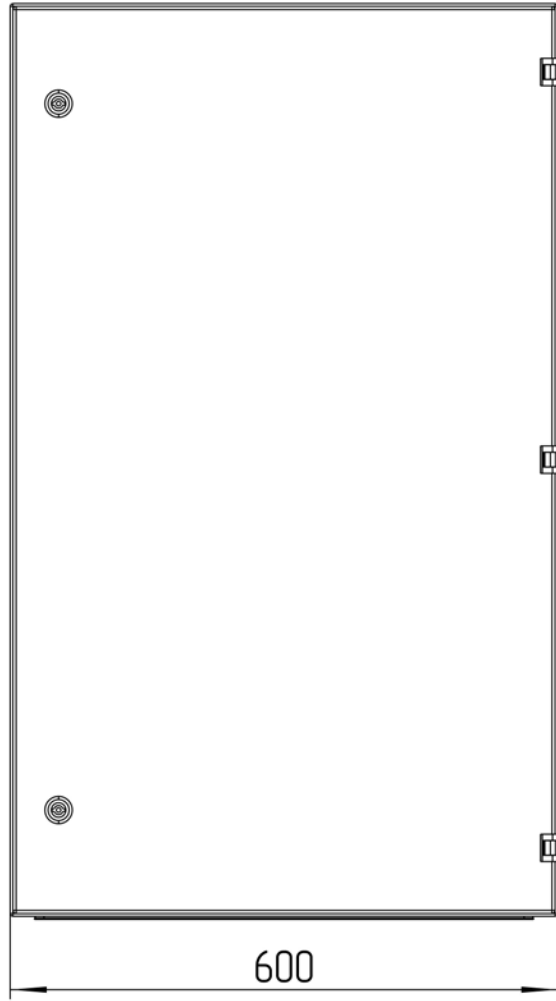
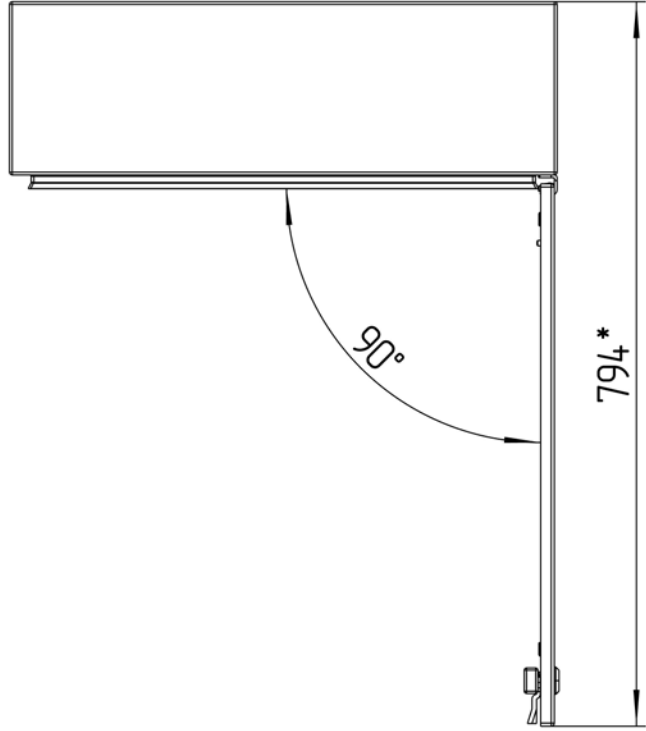


ТША110-60.100.21-ST



					ТША110-60.100.21-ST ГЧ					
					Термошкаф всепогодный Габаритный чертеж			Лист:	Масса	Масштаб
								- К -		1:7
Изм.	Лист	№ докум.	Подп.	Дата				Лист:	Листов:	
Разраб.		Плеханова								
Проб.		Четвериков								
Т. контр.		Четвериков								
Н. контр.		Лемещук						ООО "АМАДОН"		
Утв.		Гречникова								

**Размеры для справок
Габаритные размеры упаковки
считать равными ШхВхГ (620x1020x230)*

Перф. примен.

Справ. №

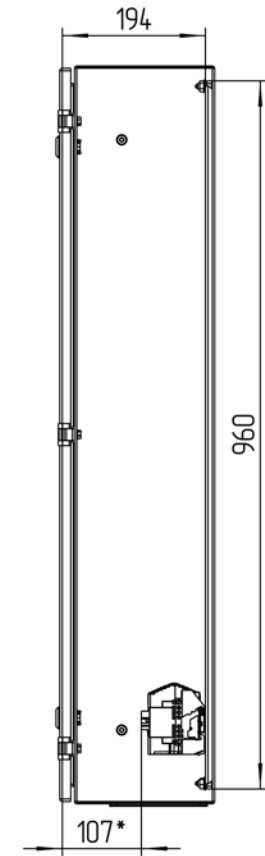
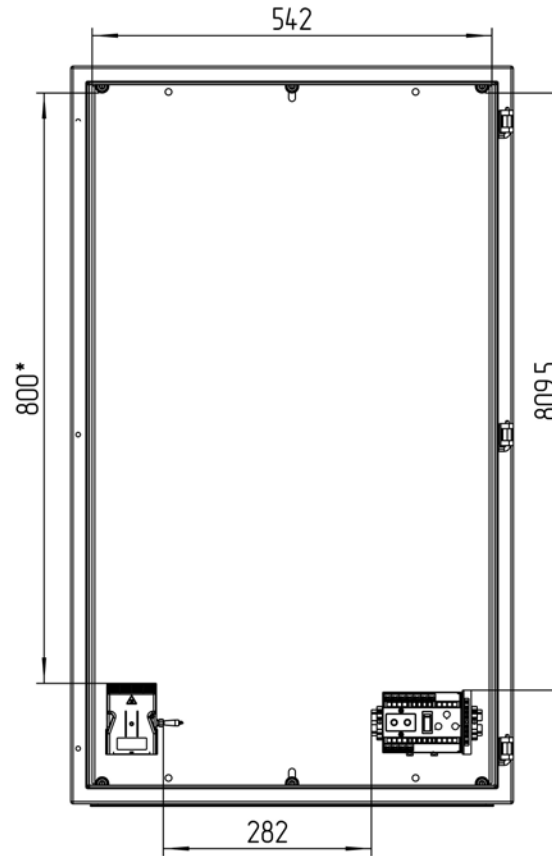
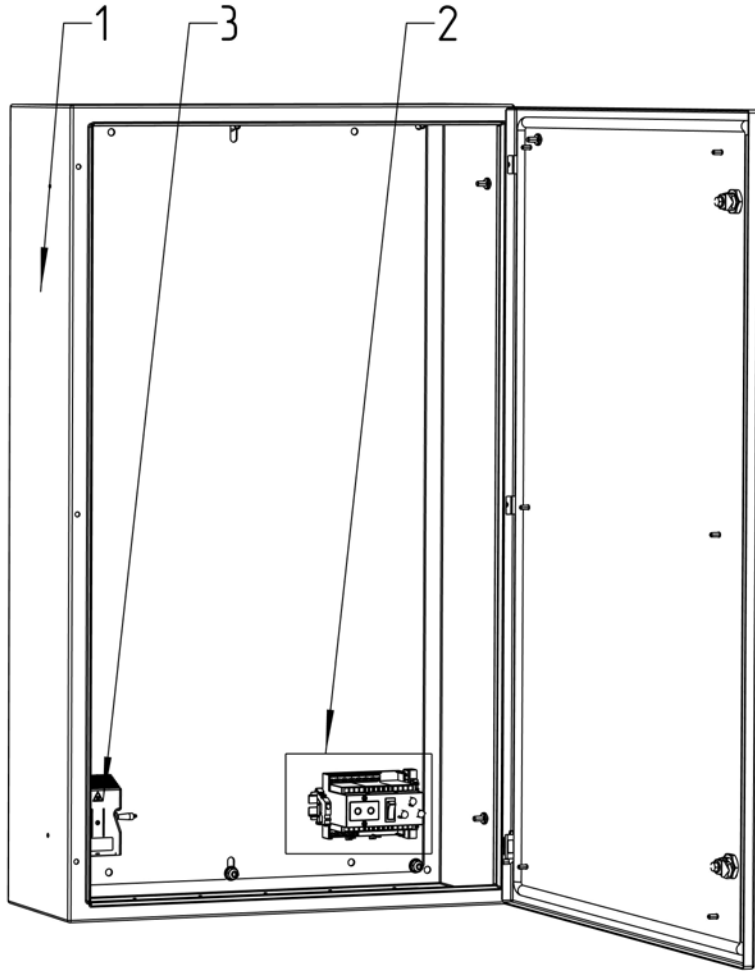
Подп. и дата

Инд. № дубл.

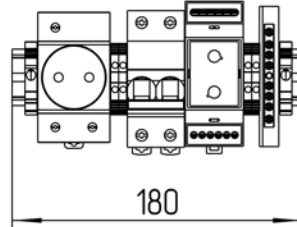
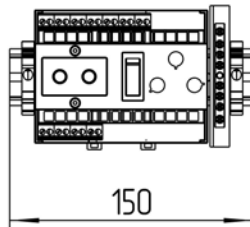
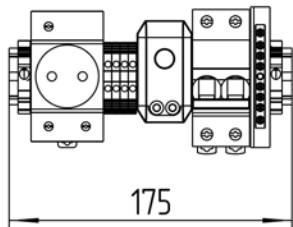
Взам. инв. №

Подп. и дата

Инд. № подл.



Расположение оборудования на DIN-рейке
М 1:3



*Приблизительные расстояния свободных пространств

				ТША110-60.100.21-ST CO			
Изм./Лист	№ докум.	Подп.	Дата	Термошкаф всепогодный Схема расположения оборудования	Лит.	Масса	Масштаб
Разраб.	Плеханова				- К -		1:5
Проб.	Четвериков				Лист:		Листов:
Т. контр.	Четвериков						
Н. контр.	Лемещук						
Утв.	Гречникова						

000 "АМАДОН"

