

ТША110-60.120.60-СТ

Перв. примен.

Справ. №

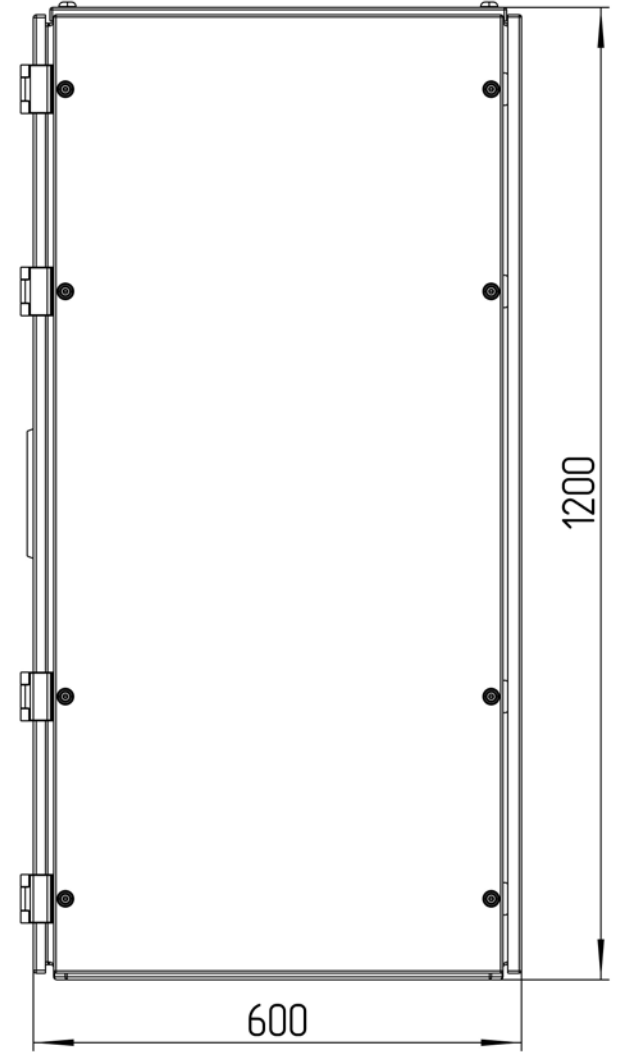
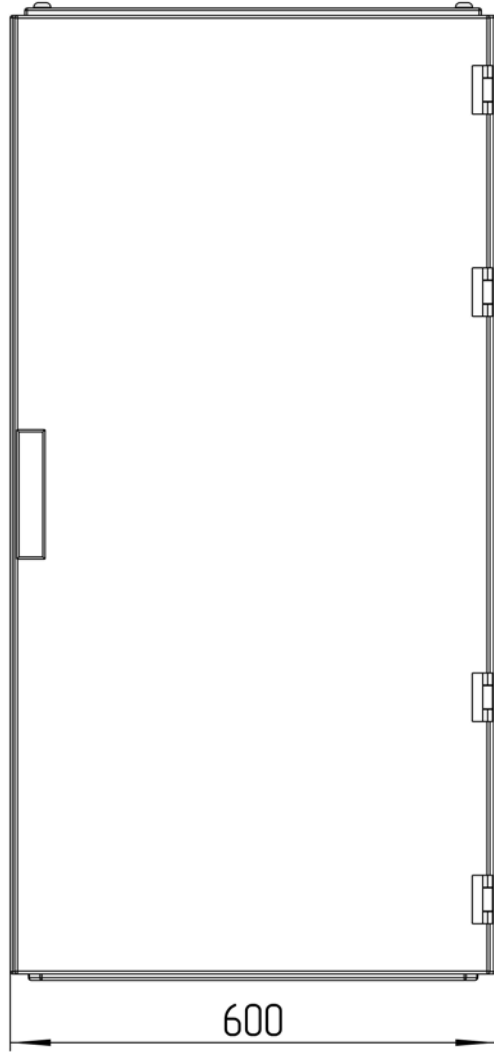
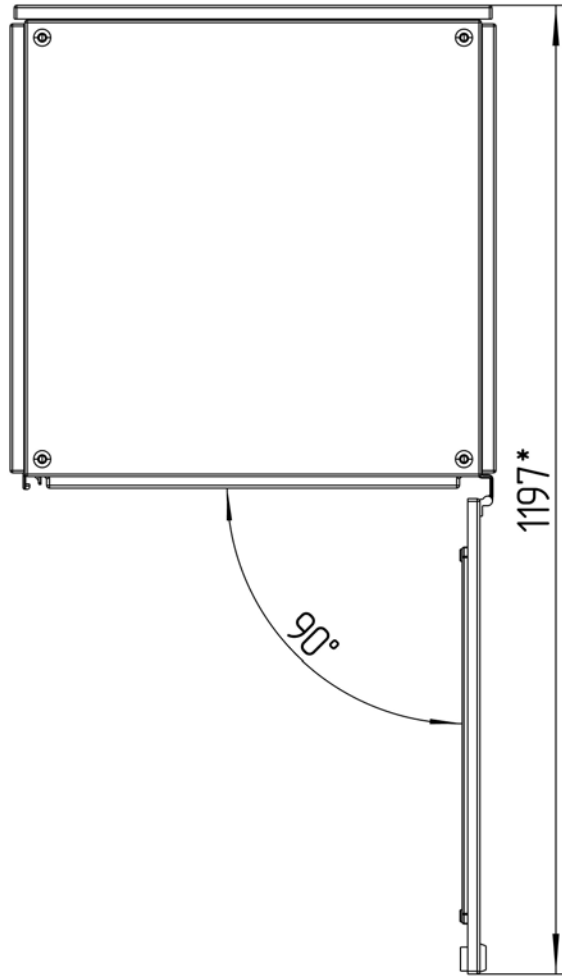
Подп. и дата

Инв. № дубл.

Взам. инв. №

Подп. и дата

Инв. № подл.

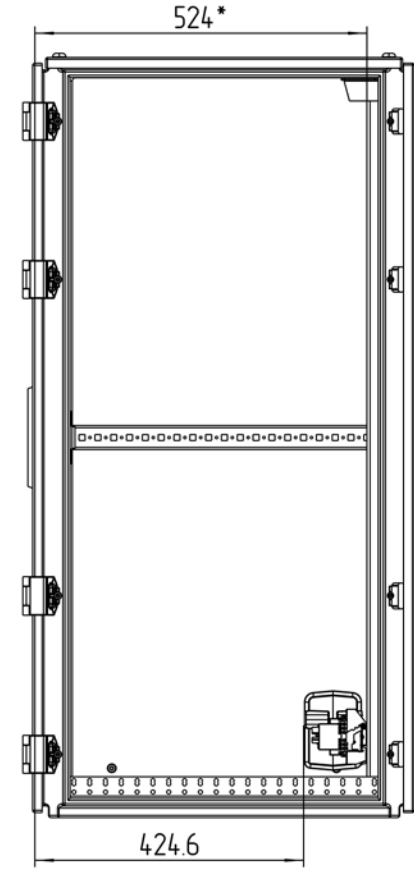
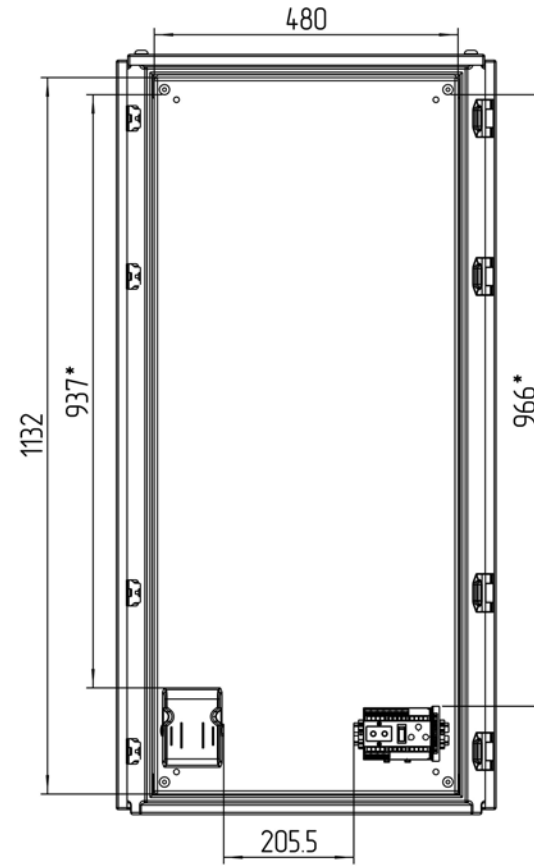
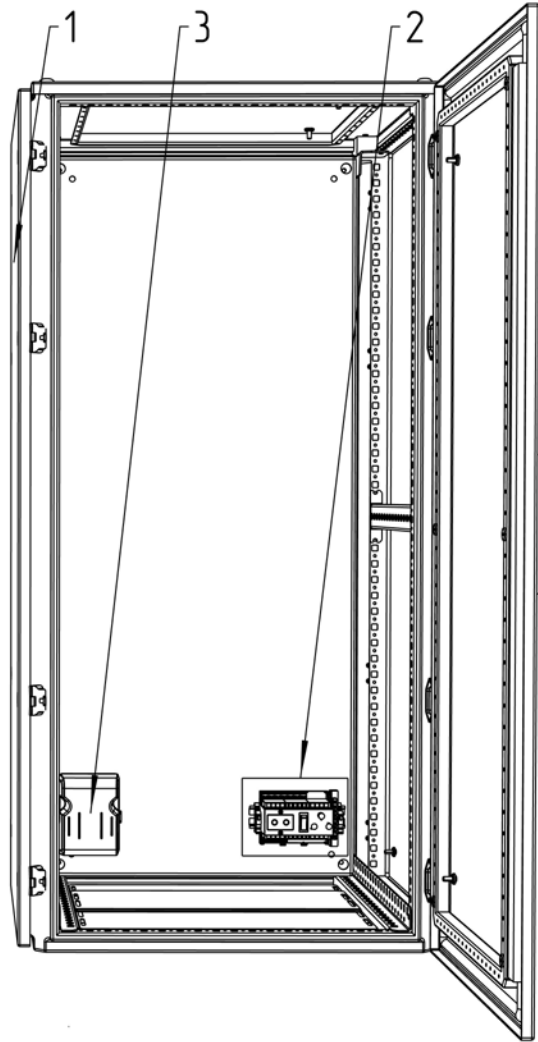


**Размеры для справок
Габаритные размеры упаковки
считать равными ШхВхГ (620х1220х620)*

					ТША110-60.120.60-СТ ГЧ			
Изм.	Лист	№ докум.	Подп.	Дата	Термошкаф всепогодный Габаритный чертеж	Лит.	Масса	Масштаб
Разраб.	Плеханова					- К -		1:7
Проб.	Четвериков					Лист:		Листов:
Т. контр.	Четвериков							
Н. контр.	Лемещук							
Утв.	Гречникова							
						ООО "АМАДОН"		

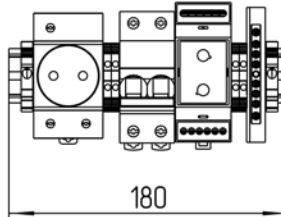
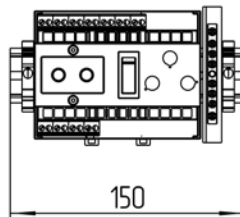
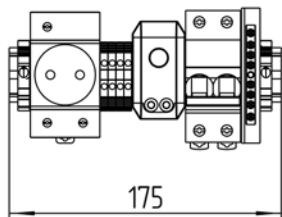
Копировал

Формат А3



Расположение оборудования на DIN-рейке
М 1:3

*Приблизительные расстояния свободных пространств



				ТША110-60.120.60-ST CO			
Изм./Лист	№ докум.	Подп.	Дата	Термошкаф всепогодный Схема расположения оборудования	Лист:	Масса	Масштаб
Разраб.	Плеханова				- К -		1:5
Проб.	Четвериков				Лист:	Листов:	
Т. контр.	Четвериков						
Н. контр.	Лемещук						
Утв.	Гречникова						
				ООО "АМАДОН"			

Формат	Зона	Поз.	Обозначение	Наименование	Кол.	Примечание
				<u>Документация</u>		
A3			ТША110-60.120.60-ST ГЧ	Габаритный чертеж	1	
A3			ТША110-60.120.60-ST СО	Схема расположения оборудования	1	
				<u>Детали</u>		
		1		Шкаф всепогодный	1	600x1200x600мм
		2**		Оборудование производителя	1	компл.
		3		Нагреватель с вентилятором, 600 Вт	1	
		4*		Кабельный ввод PG 7	1	
		5*		Кабельный ввод PG 9	1	
		6*		Кабельный ввод PG 11	1	

** Актуальную спецификацию оборудования производителя смотреть на сайте в карточке товара или запросить по почте

* Входит в комплект поставки (устанавливается заказчиком)

					ТША110-60.120.60-ST		
Изм.	Лист	№ докум.	Подп.	Дата			
Разраб.		Плеханова			Термошкаф всепогодный Перечень оборудования	Лист	Листов
Пров.		Четвериков				- К -	1 1
Н. контр.		Лемещук				ООО "АМАДОН"	
Утв.		Гречникова					