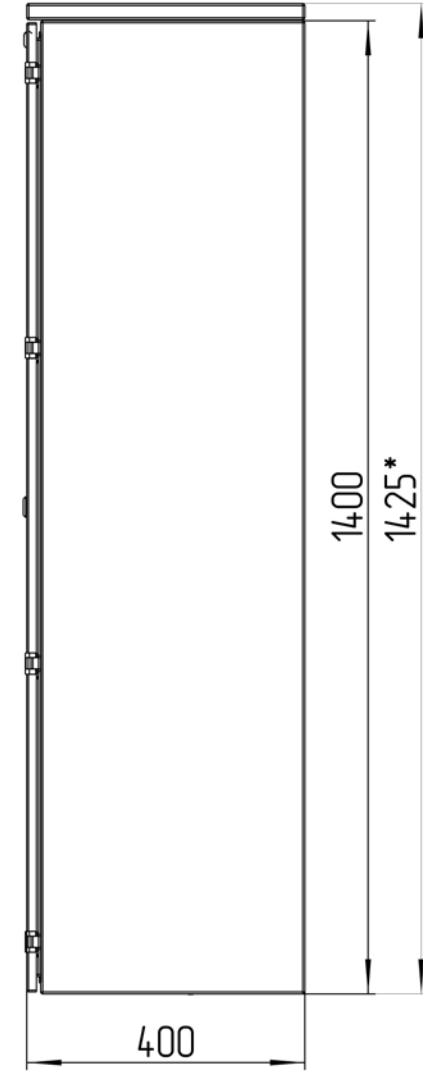
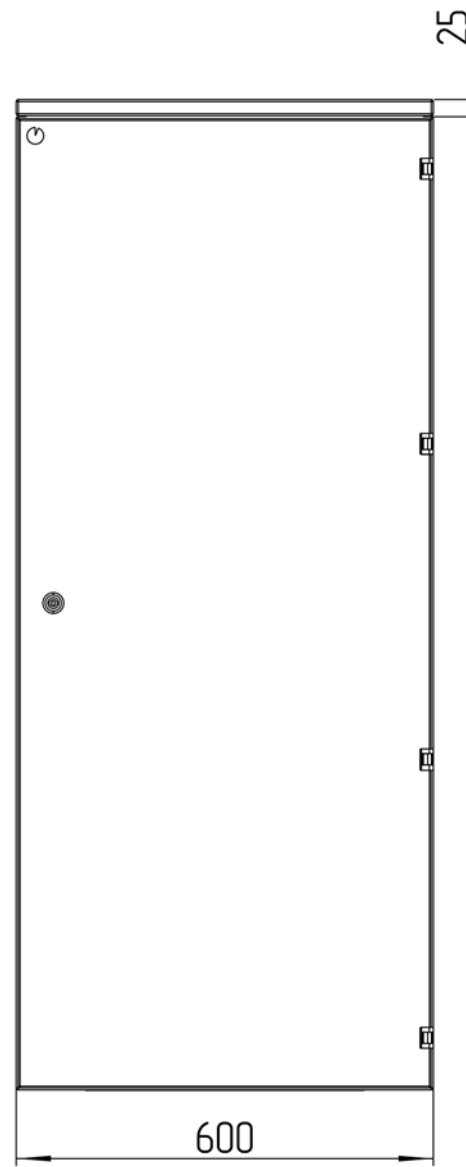
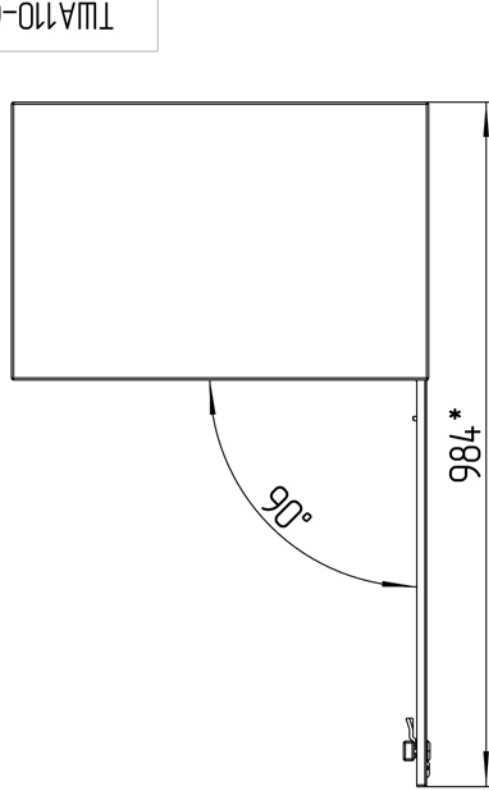


ТША110-60.140.40-ST



**Размеры для справок
Габаритные размеры упаковки
считать равными ШхВхГ (620x1450x420)*

					ТША110-60.140.40-ST ГЧ			
Изм.	Лист	№ докум.	Подп.	Дата	Термошкаф всепогодный Габаритный чертеж	Лит.	Масса	Масштаб
Разраб.	Плеханова					- К -		1:7
Проб.	Четвериков					Лист:	Листов:	
Т. контр.	Четвериков							
Н. контр.	Лемещук							
Утв.	Гречникова							
						000 "АМАДОН"		

Копировал

Формат А3

Перф. примен.

Справ. №

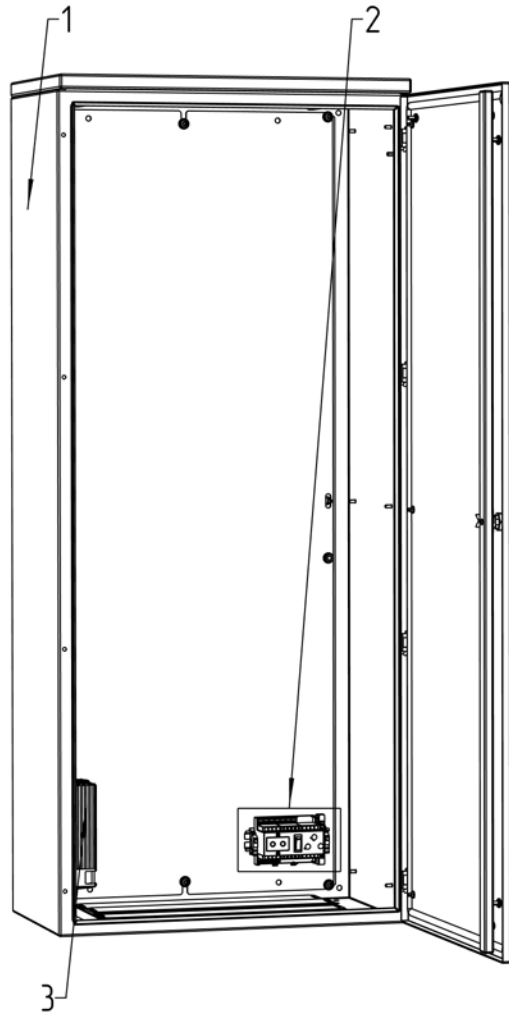
Подп. и дата

Инд. № дубл.

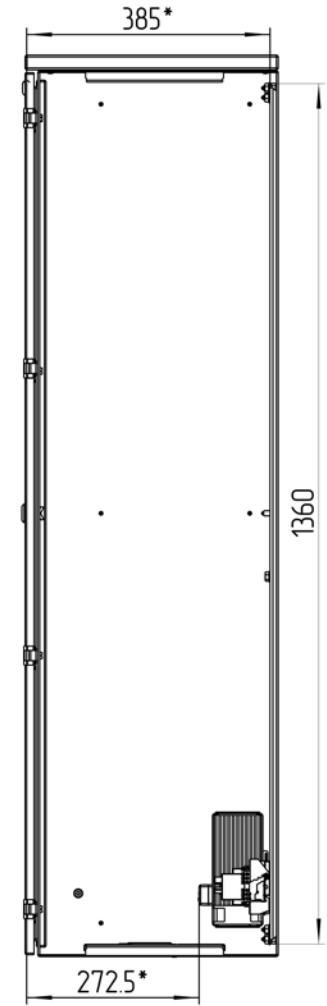
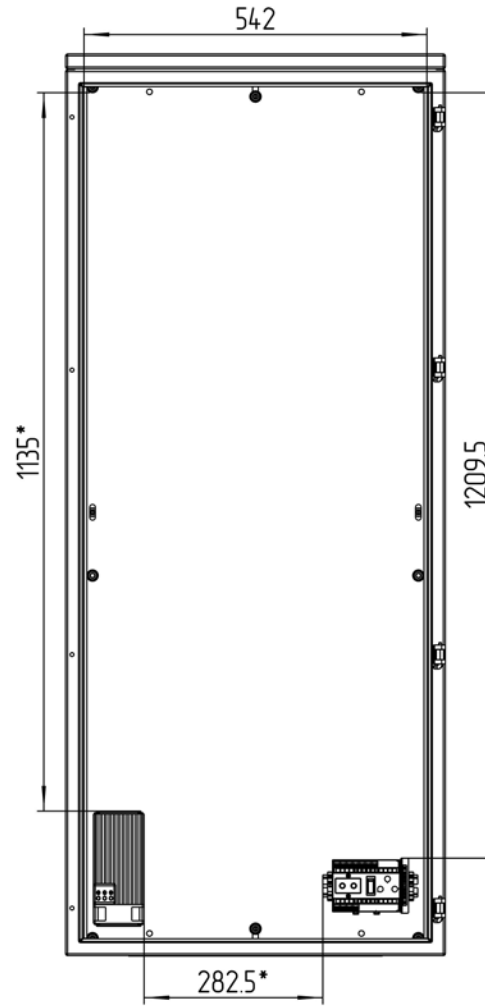
Взам. инд. №

Подп. и дата

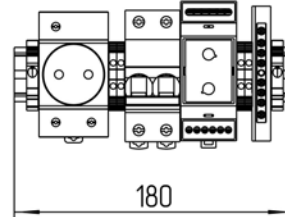
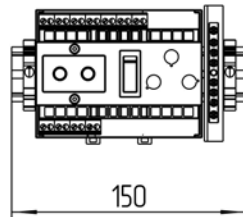
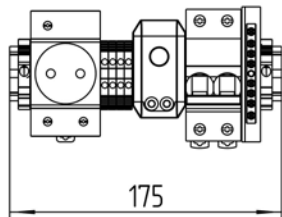
Инд. № подл.



Расположение оборудования на DIN-рейке
М 1:3



*Приблизительные расстояния свободных пространств



				ТША110-60.140.40-ST CO			
Изм. / Лист	№ докум.	Подп.	Дата	Термошкаф всепогодный Схема расположения оборудования	Лит.	Масса	Масштаб
Разраб.	Плеханова				- К -		1:5
Проб.	Четвериков				Лист:		Листов:
Т. контр.	Четвериков						
Н. контр.	Лемещук						
Утв.	Гречникова						

