

ТША110-80.120.60-СТ

Перф. примен.

Справ. №

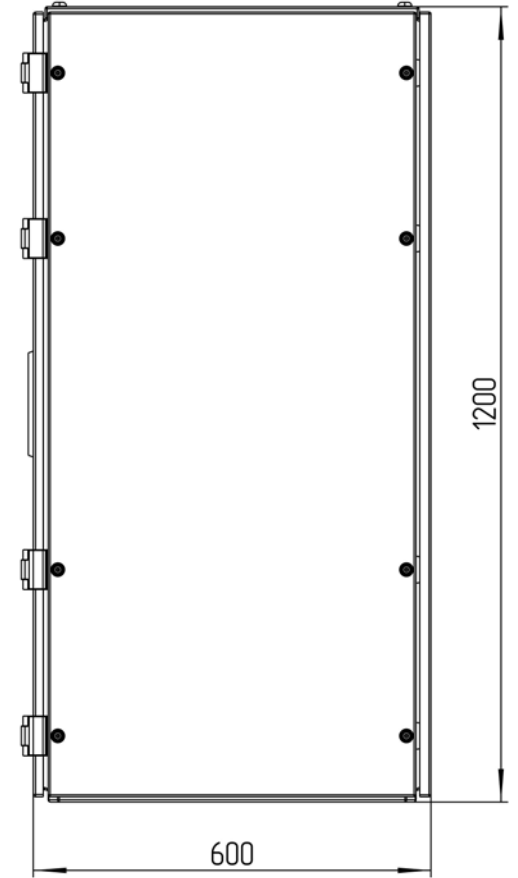
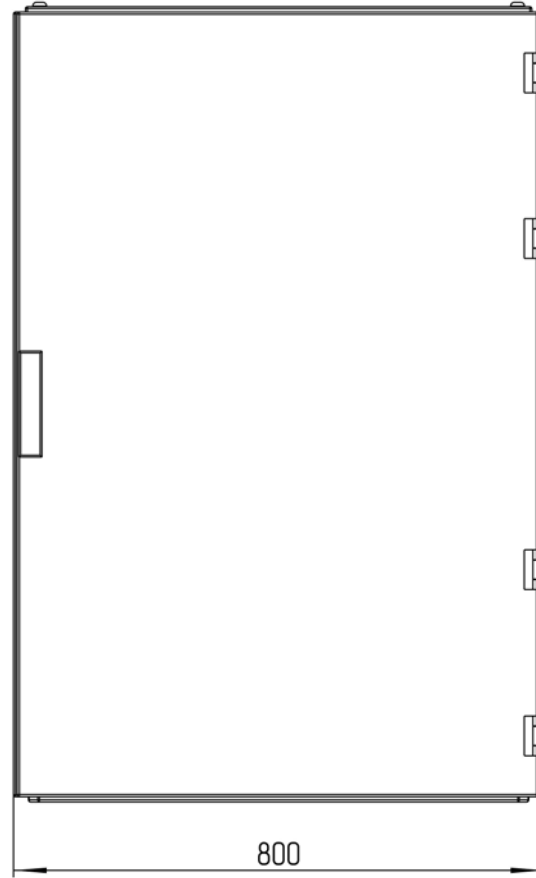
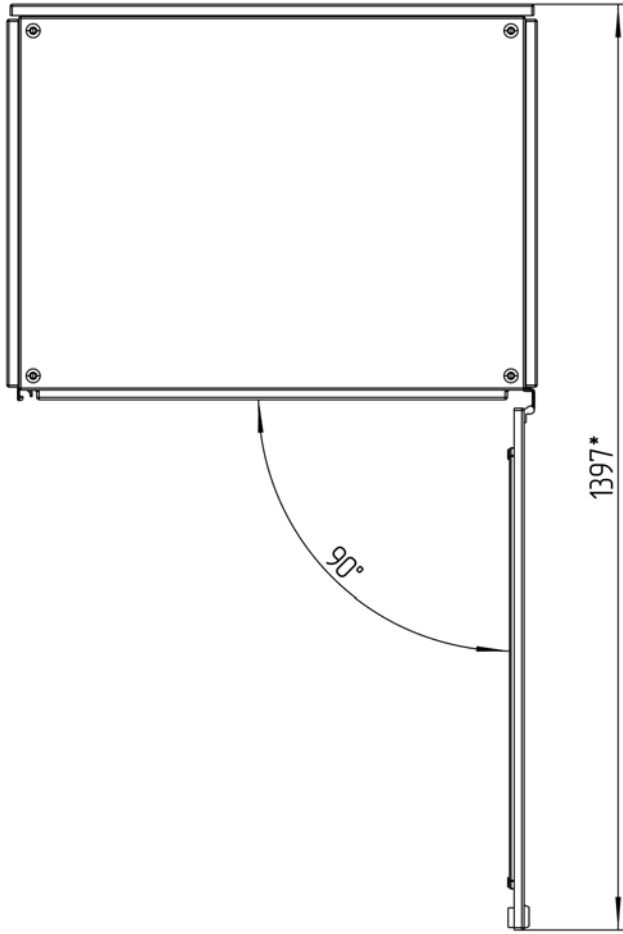
Подп. и дата

Инв. № дубл.

Взам. инв. №

Подп. и дата

Инв. № подл.



**Размеры для справок
Габаритные размеры упаковки
считать равными ШхВхГ (820х1220х620)*

Изм.	Лист	№ докум.	Подп.	Дата
Разраб.		Плеханова		
Проб.		Четвериков		
Т. контр.		Четвериков		
Н. контр.		Лемещук		
Утв.		Гречникова		

ТША110-80.120.60-СТ ГЧ

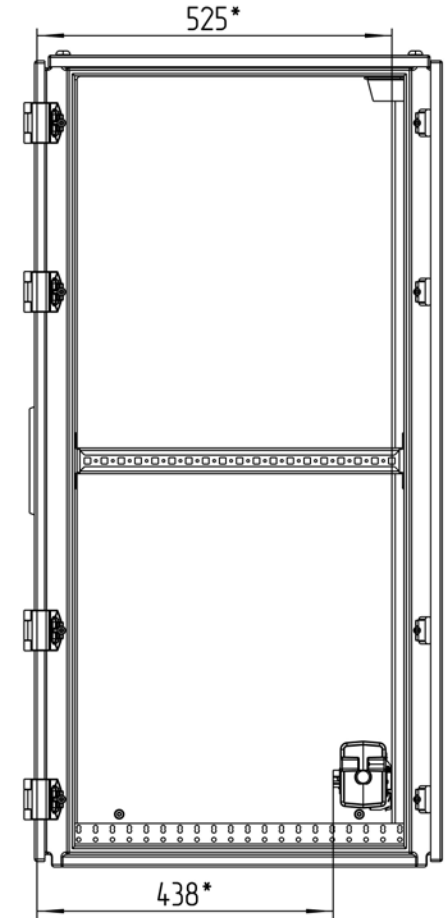
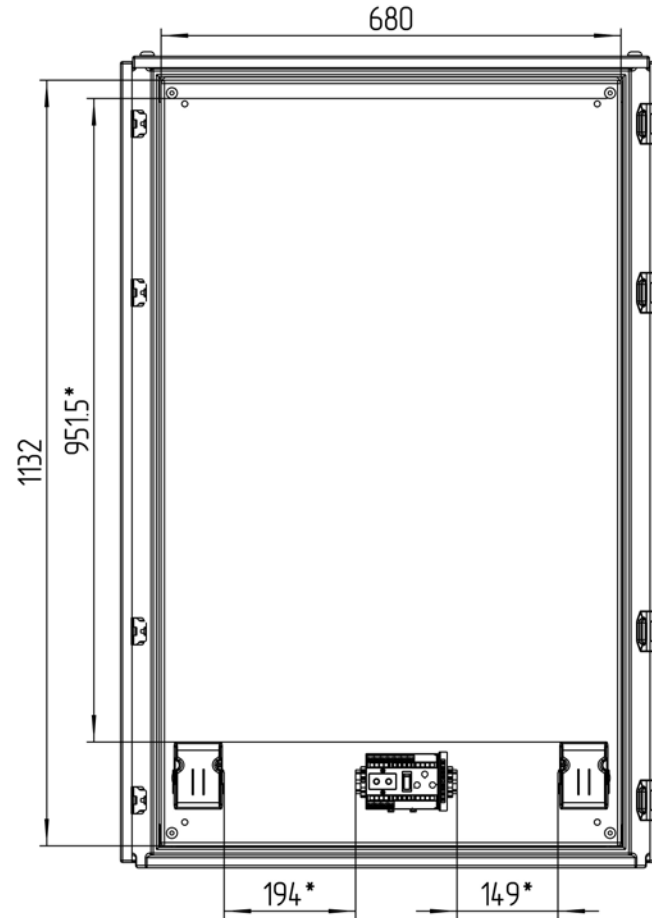
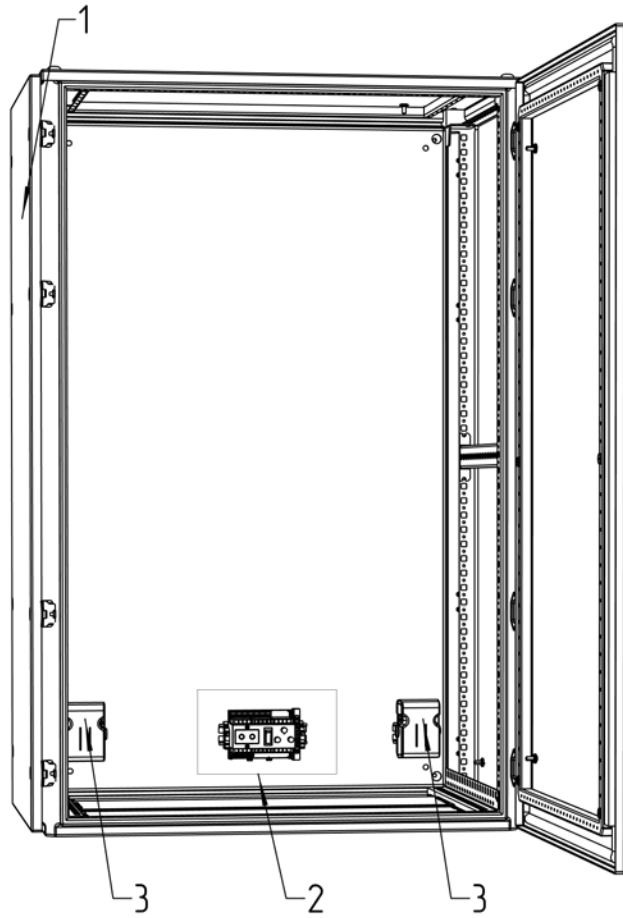
Термошкаф всепогодный
Габаритный чертеж

Лит.	Масса	Масштаб
- К -		1:7
Лист:	Листов:	

ООО "АМАДОН"

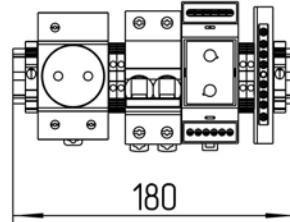
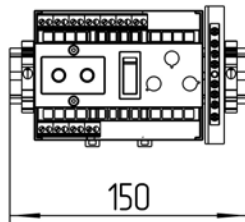
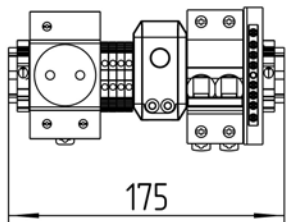
Копировал

Формат А3



Расположение оборудования на DIN-рейке
М 1:3

*Приблизительные расстояния свободных пространств



				ТША110-80.120.60-ST CO			
Изм./Лист	№ докум.	Подп.	Дата	Термошкаф всепогодный Схема расположения оборудования	Лит.	Масса	Масштаб
Разраб.	Плеханова				- К -		1:5
Проб.	Четвериков				Лист:	Листов:	
Т. контр.	Четвериков						ООО "АМАДОН"
Н. контр.	Лемещук						
Утв.	Гречникова						

