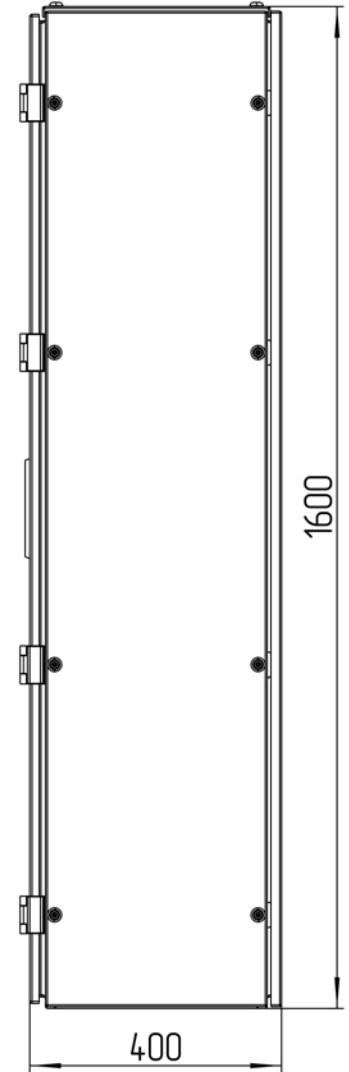
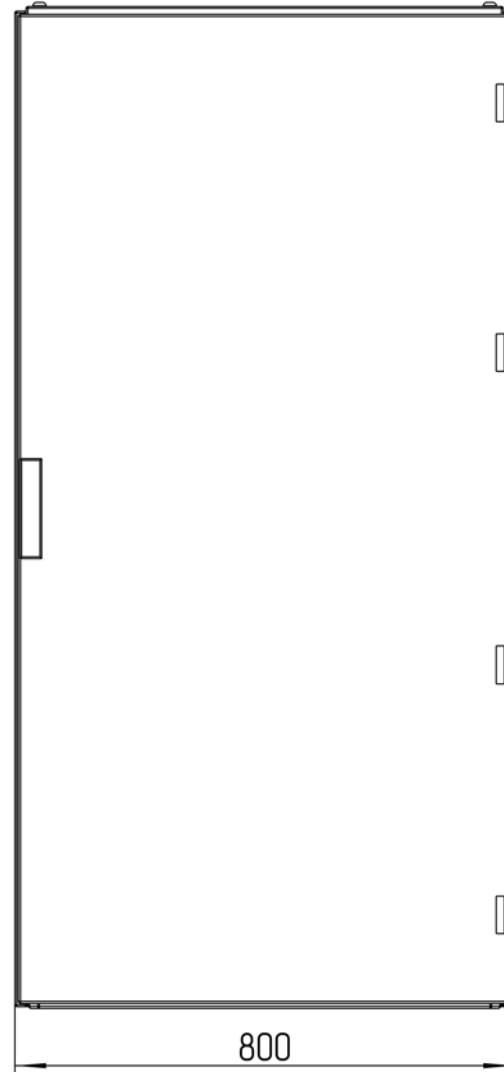
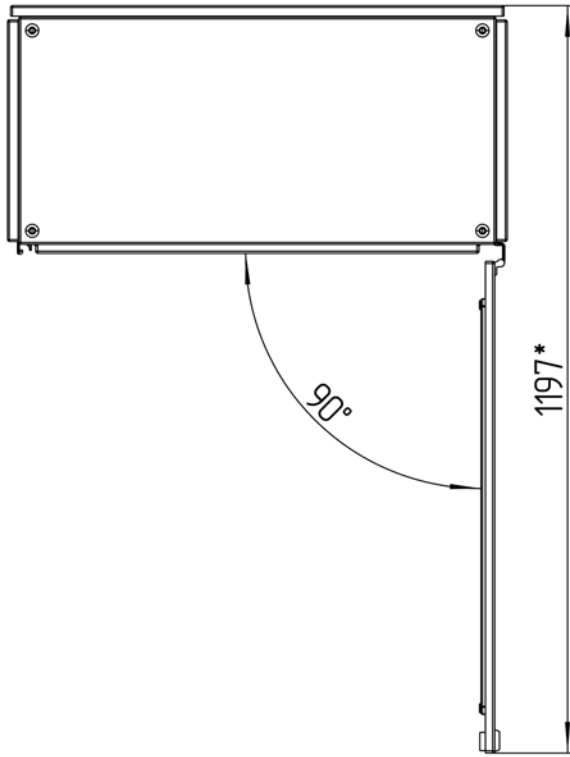


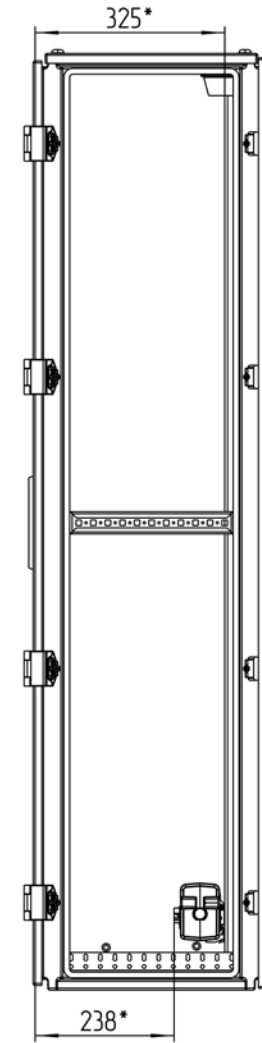
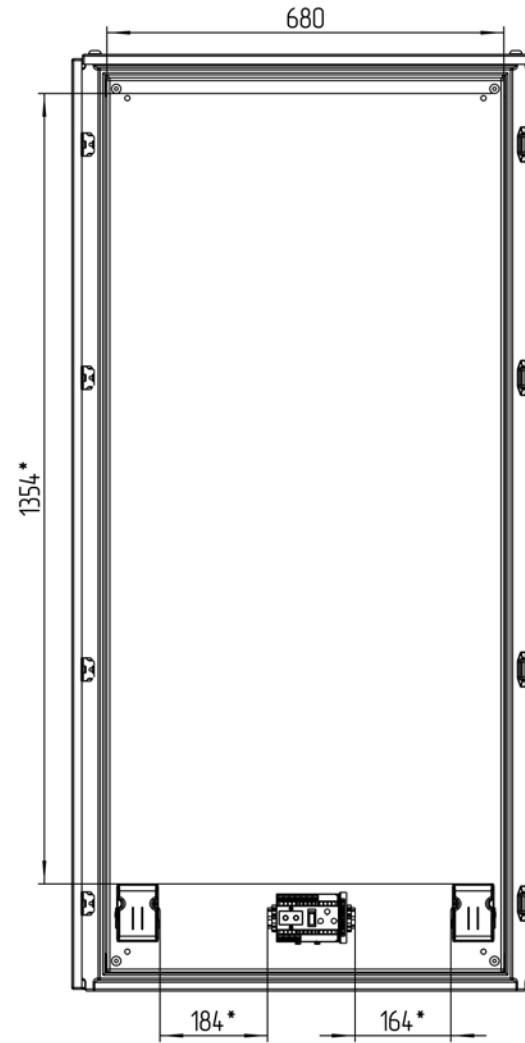
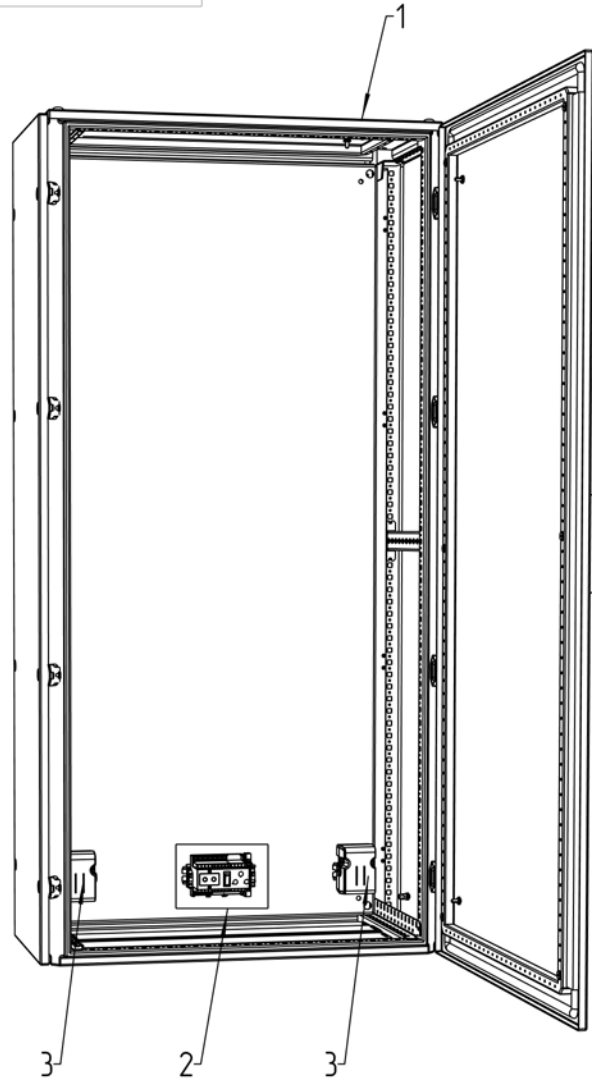
ТША110-80.160.40-СТ



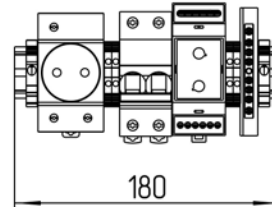
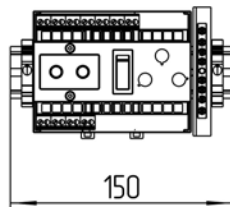
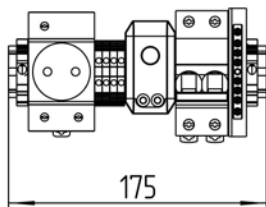
					ТША110-80.160.40-СТ ГЧ				
					Термошкаф всепогодный				
					Габаритный чертеж				
Изм.	Лист	№ докум.	Подп.	Дата	- К -	-	Лит.	Масса	Масштаб
Разраб.	Плеханова						1:7		
Проб.	Четвериков								
Т. контр.	Четвериков				Лист:		Листов:		
Н. контр.	Лемещук				ООО "АМАДОН"				
Утв.	Гречникова								

**Размеры для справок
Габаритные размеры упаковки
считать равными ШхВхГ (820x1620x420)*

ТША110-80.160.40-ST



Расположение оборудования на DIN-рейке
М 1:3



*Приблизительные расстояния свободных пространств

				ТША110-80.160.40-ST CO			
Изм. / Лист	№ докум.	Подп.	Дата	Термошкаф всепогодный Схема расположения оборудования	Лит.	Масса	Масштаб
Разраб.	Плеханова				- К -		1:5
Проб.	Четвериков			Лист:		Листов:	
Т. контр.	Четвериков			ООО "АМАДОН"			
Н. контр.	Лемещук						
Утв.	Гречникова						

