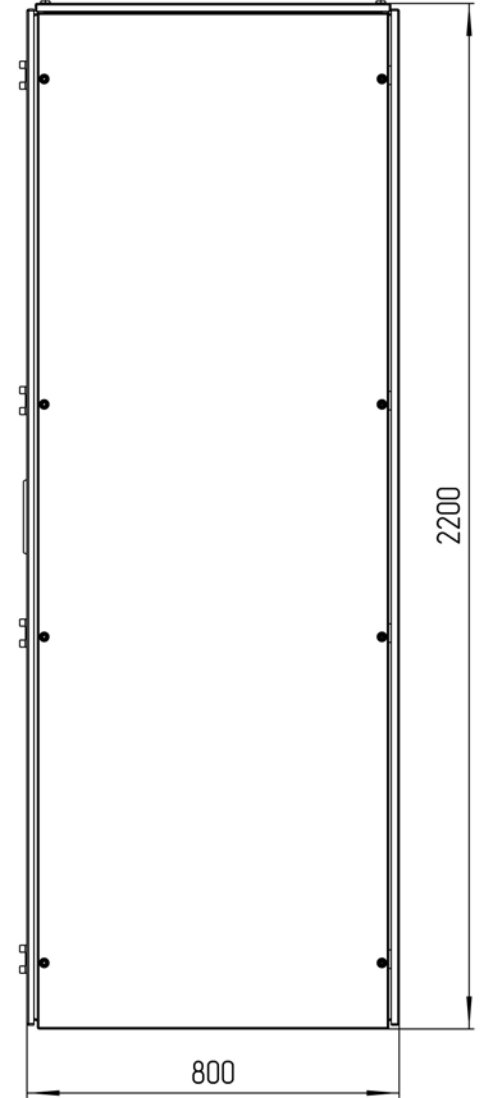
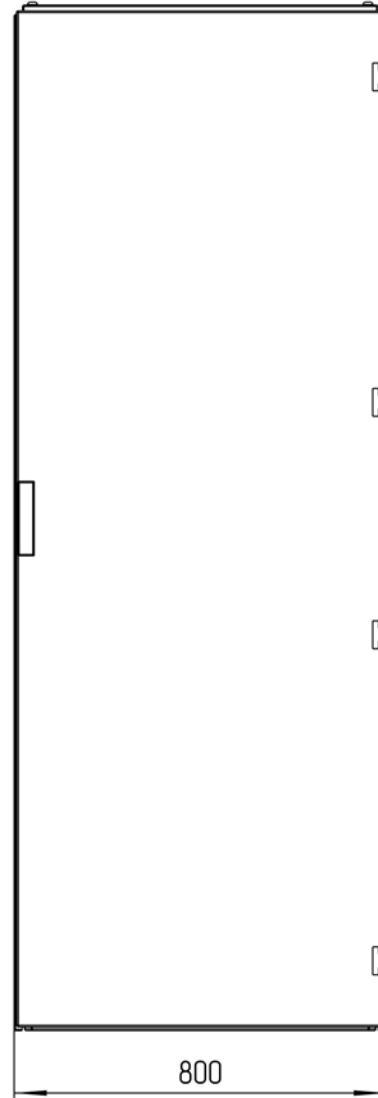
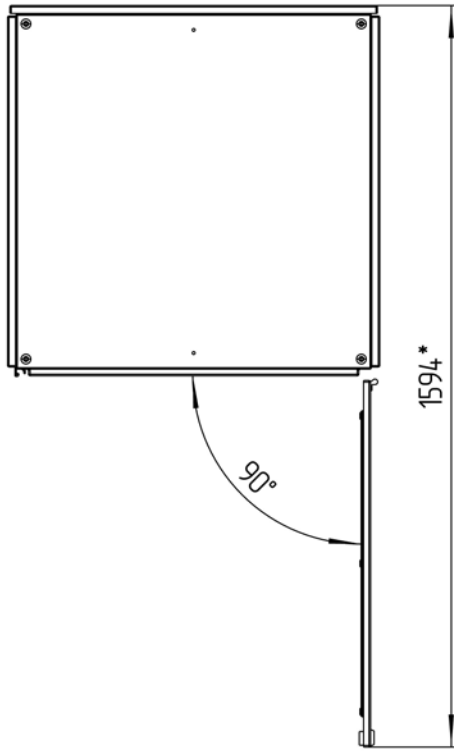


ТША110-80.220.80-СТ



**Размеры для справок
Габаритные размеры упаковки
считать равными ШхВхГ (820x2220x820)*

Изм.	Лист	№ докум.	Подп.	Дата
Разраб.	Плеханова			
Проб.	Четвериков			
Т. контр.	Четвериков			
Н. контр.	Лемещук			
Утв.	Гречникова			

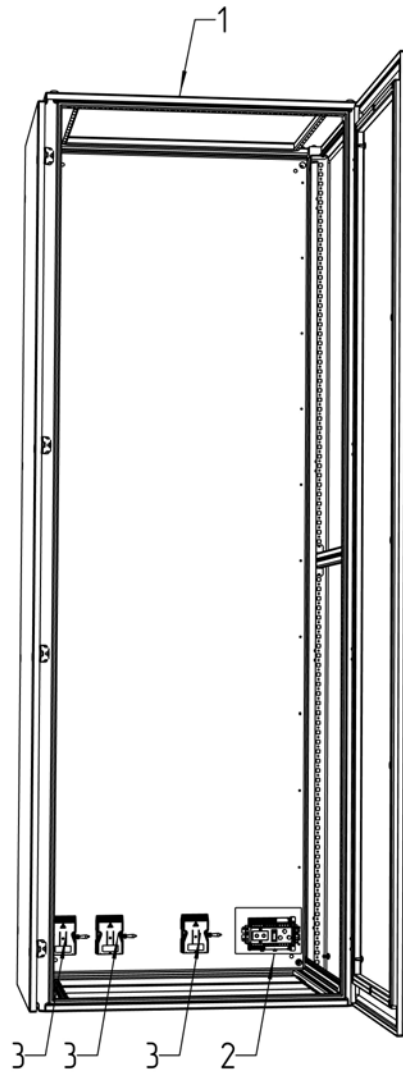
ТША110-80.220.80-СТ ГЧ

Термошкаф всепогодный
Габаритный чертеж

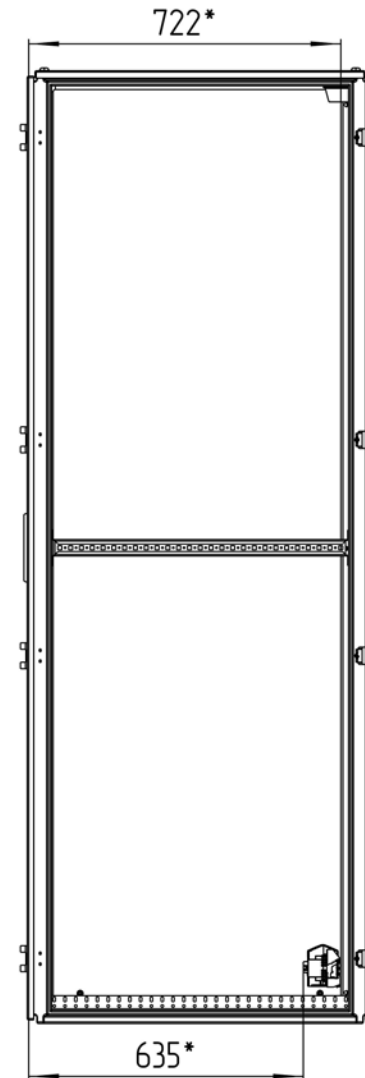
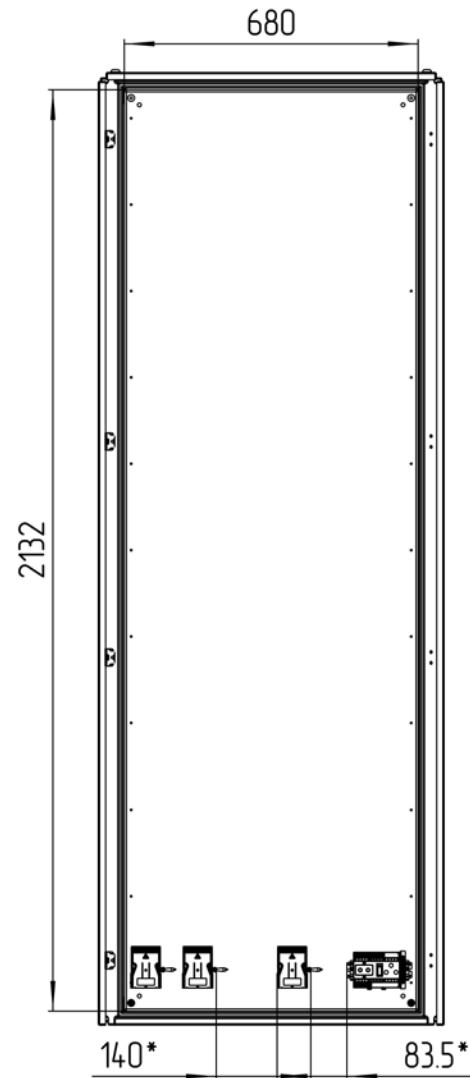
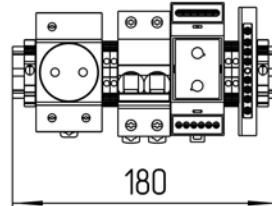
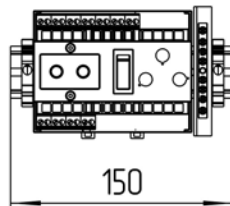
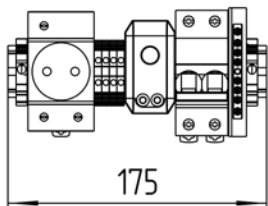
Лит.	Масса	Масштаб
- К -		1:7
Лист:	Листов:	

ООО "АМАДОН"

ТША110-80.220.80-ST



Расположение оборудования на DIN-рейке
М 1:3



*Приблизительные расстояния свободных пространств

				ТША110-80.220.80-ST СО		
Изм. / Лист	№ докум.	Подп.	Дата	Лит.	Масса	Масштаб
Разраб.	Плеханова			- К -		1:5
Проб.	Четвериков			Лист: / Листов:		
Т. контр.	Четвериков			000 "АМАДОН"		
Н. контр.	Лемещук			Копировал		
Утв.	Гречникова			Формат А3		

Термошкаф всепогодный
Схема расположения оборудования

