

Перф. примен.

Справ. №

Подп. и дата

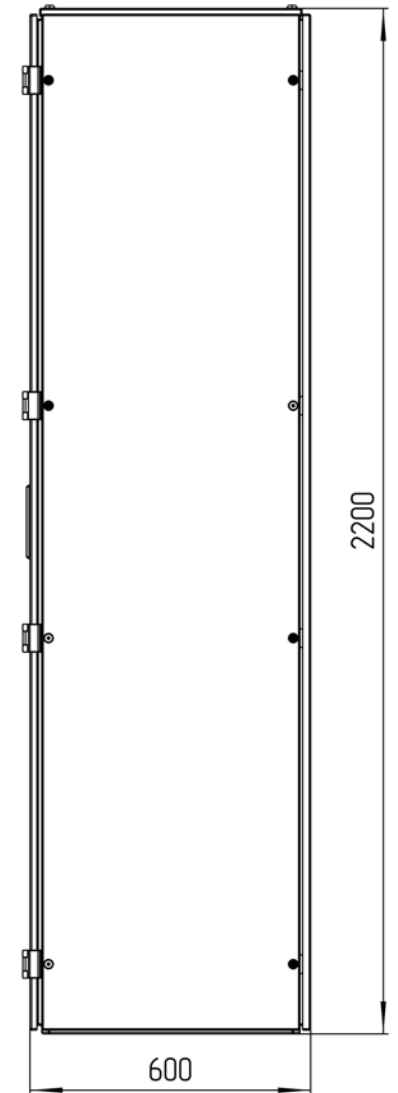
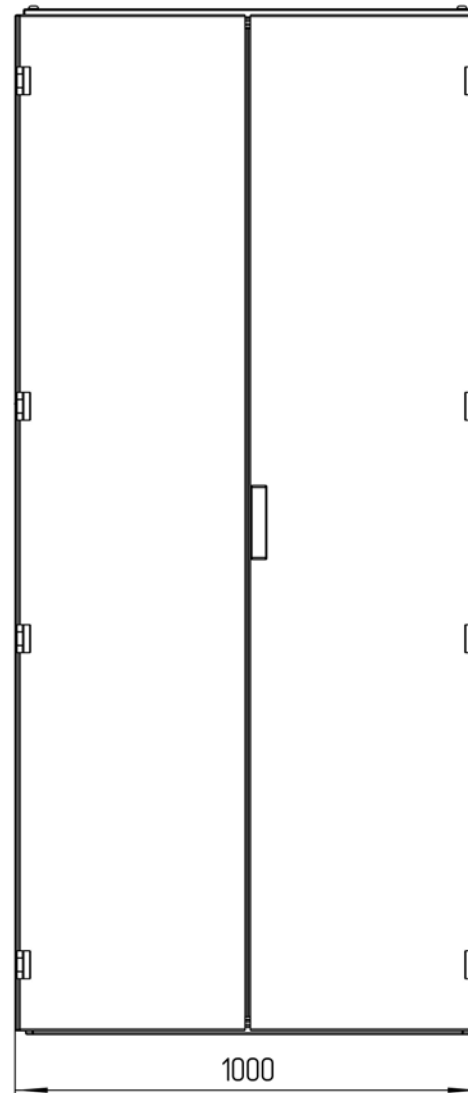
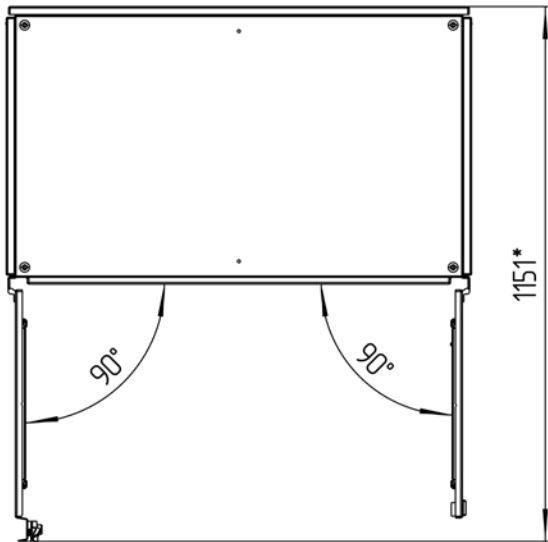
Инд. № дубл.

Взам. инд. №

Подп. и дата

Инд. № подл.

ТША130-100.220.60-ST



**Размеры для справок
Габаритные размеры упаковки
считать равными ШхВхГ (1020х2220х620)*

Изм.	Лист	№ докум.	Подп.	Дата
Разраб.		Плеханова		
Проб.		Четвериков		
Т. контр.		Четвериков		
Н. контр.		Лемещук		
Утв.		Гречникова		

ТША130-100.220.60-ST ГЧ

Термошкаф всепогодный
Габаритный чертеж

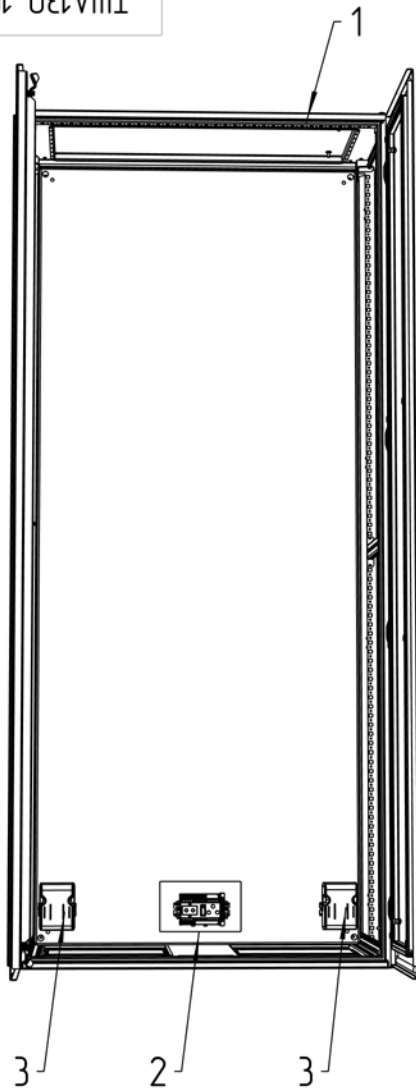
Лит.	Масса	Масштаб
- К -		1:7
Лист:	Листов:	

000 "АМАДОН"

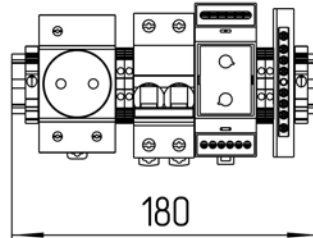
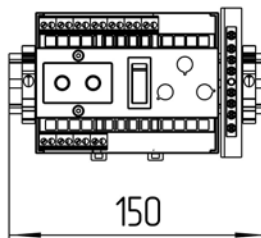
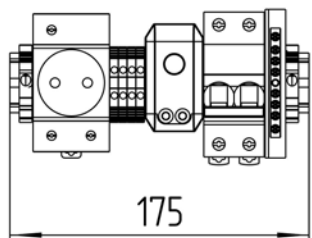
Копировал

Формат А3

ТША130-100.220.60-ST



Расположение оборудования на DIN-рейке
М 1:3



1937*

880

2132

525*

265*

245*

425*

*Приблизительные расстояния свободных пространств

ТША130-100.220.60-ST CO

Изм./Лист	№ докум.	Подп.	Дата
Разраб.	Плеханова		
Проб.	Четвериков		
Т. контр.	Четвериков		
Н. контр.	Лемещук		
Утв.	Гречникова		

Термошкаф всепогодный
Схема расположения оборудования

Лист	Масса	Масштаб
- К -		1:5
Лист:	Листов:	

ООО "АМАДОН"

