

Перф. примен.

Справ. №

Подп. и дата

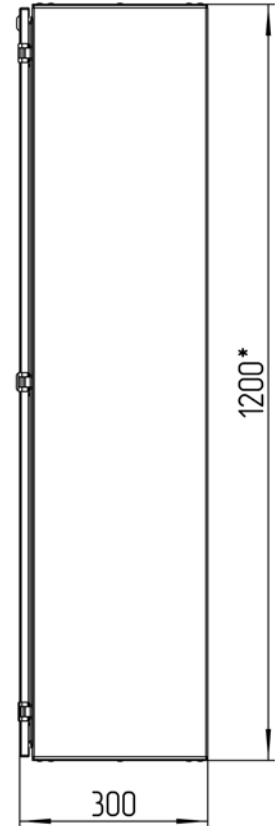
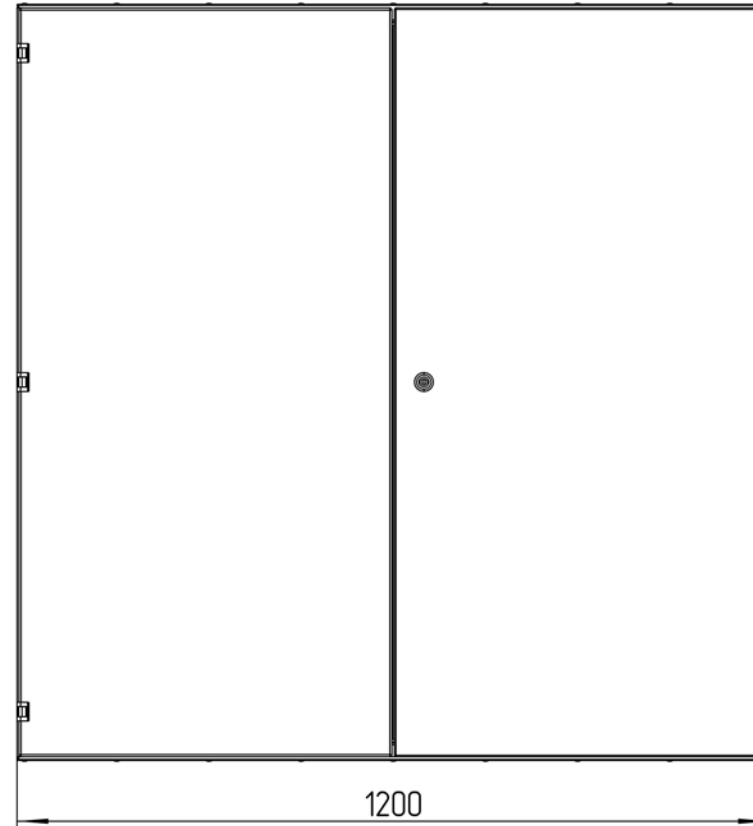
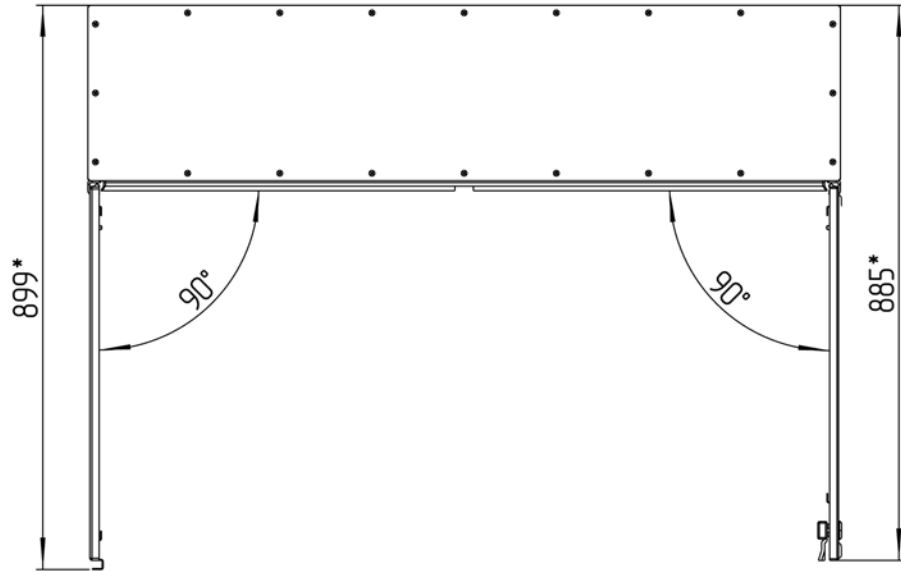
Инв. № дубл.

Взам. инв. №

Подп. и дата

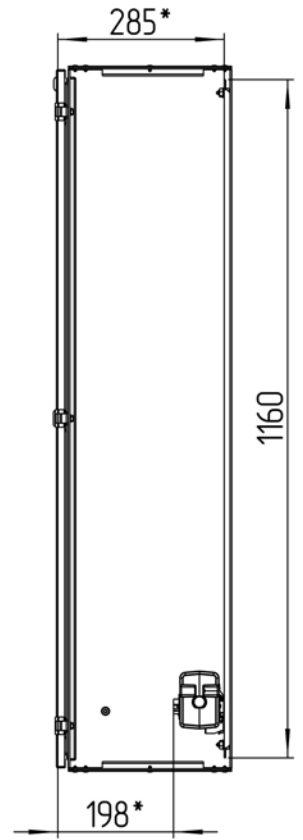
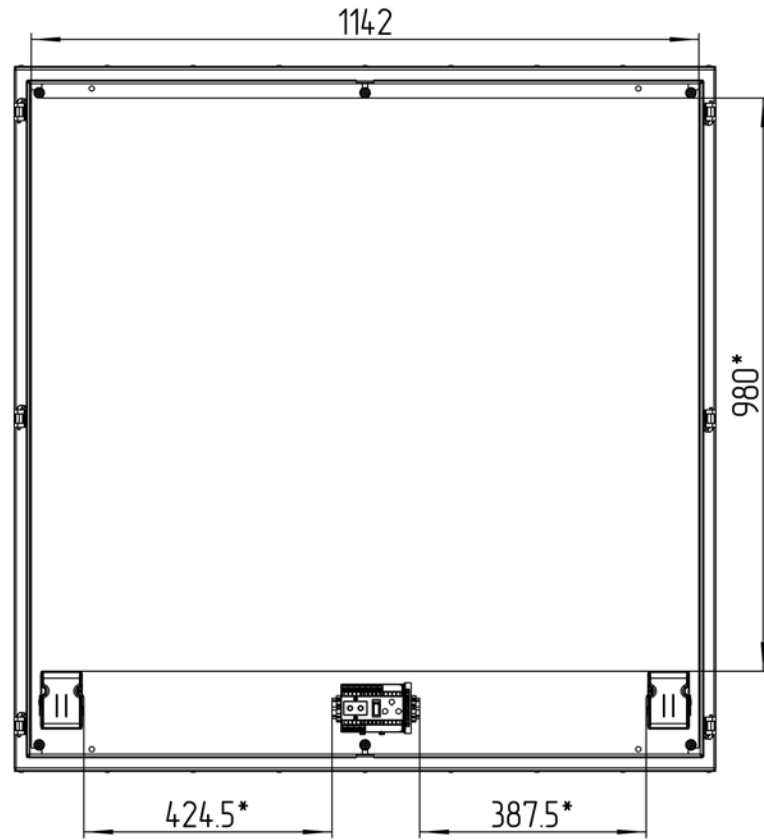
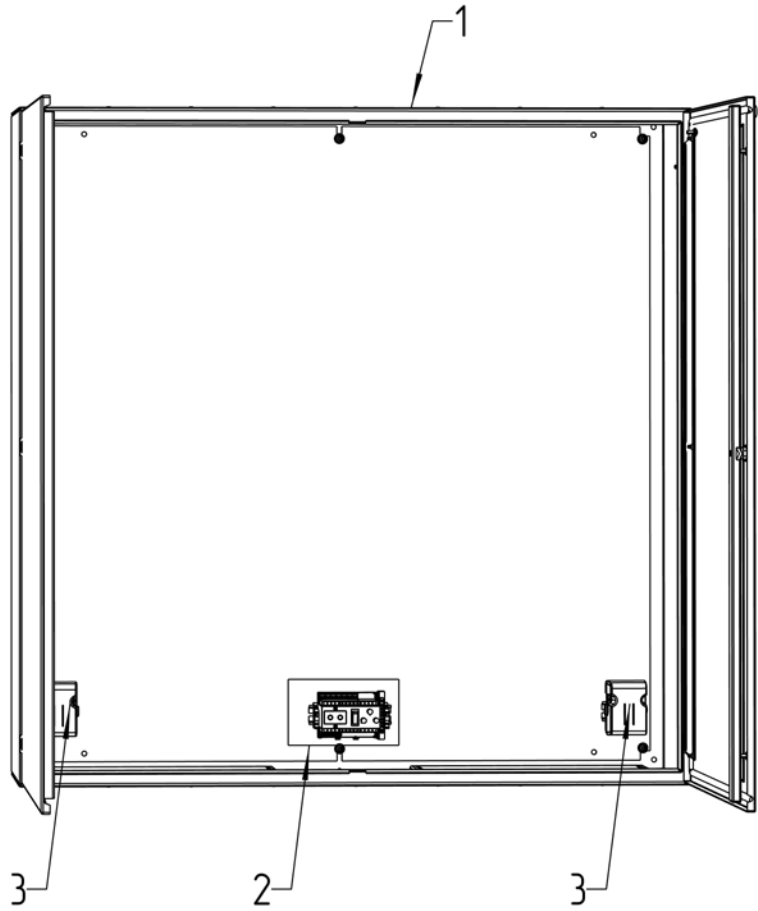
Инв. № подл.

ТША130-120.120.30-ST

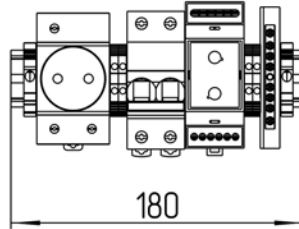
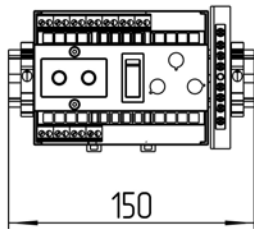
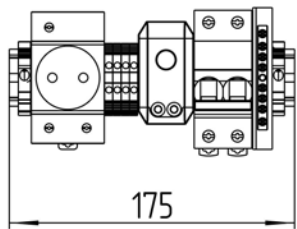


**Размеры для справок
Габаритные размеры упаковки
считать равными ШхВхГ (1220х1220х320)*

					ТША130-120.120.30-ST ГЧ		
Изм.	Лист	№ докум.	Подп.	Дата	Термошкаф всепогодный		
					- К -	Масса	Масштаб 1:7
Разраб.	Плеханова						
Проб.	Четвериков				Лист:		Листов:
Т. контр.	Четвериков				000 "АМАДОН"		
Н. контр.	Лемещук				Копировал		
Утв.	Гречникова				Формат А3		



Расположение оборудования на DIN-рейке
М 1:3



*Приблизительные расстояния свободных пространств

				ТША130-120.120.30-ST CO			
Изм./Лист	№ докум.	Подп.	Дата	Термошкаф всепогодный Схема расположения оборудования	Лист:	Масса	Масштаб
Разраб.	Плеханова				- К -		1:5
Проб.	Четвериков				Лист:	Листов:	
Т. контр.	Четвериков						
Н. контр.	Лемещук						
Утв.	Гречникова						
				ООО "АМАДОН"			

