

ТША130-30.40.15-AISI304

Перф. примен.

Справ. №

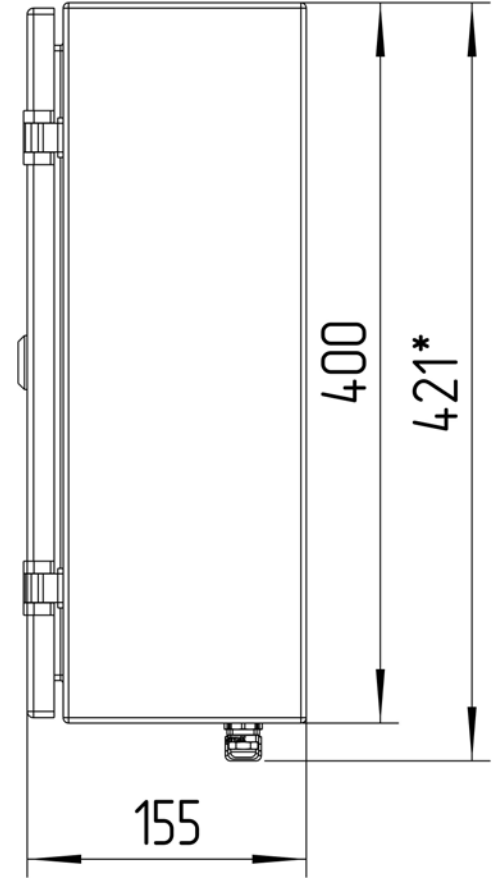
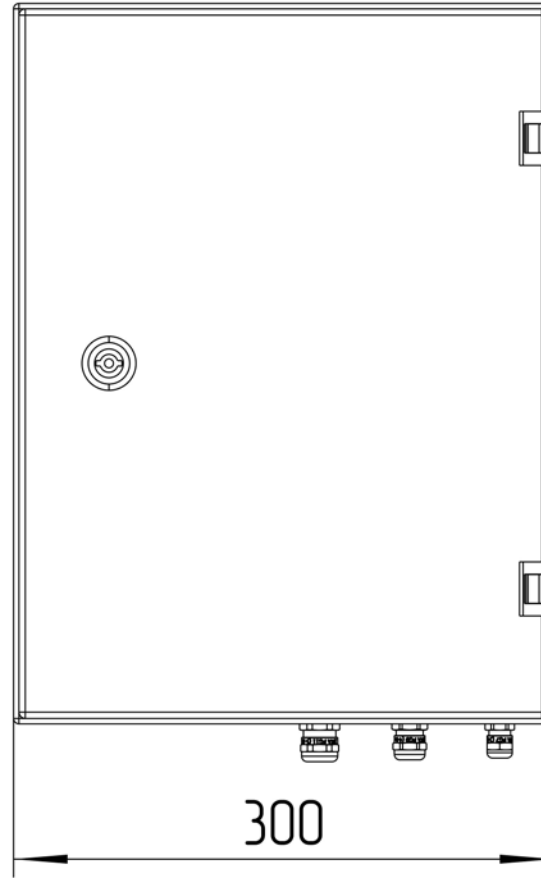
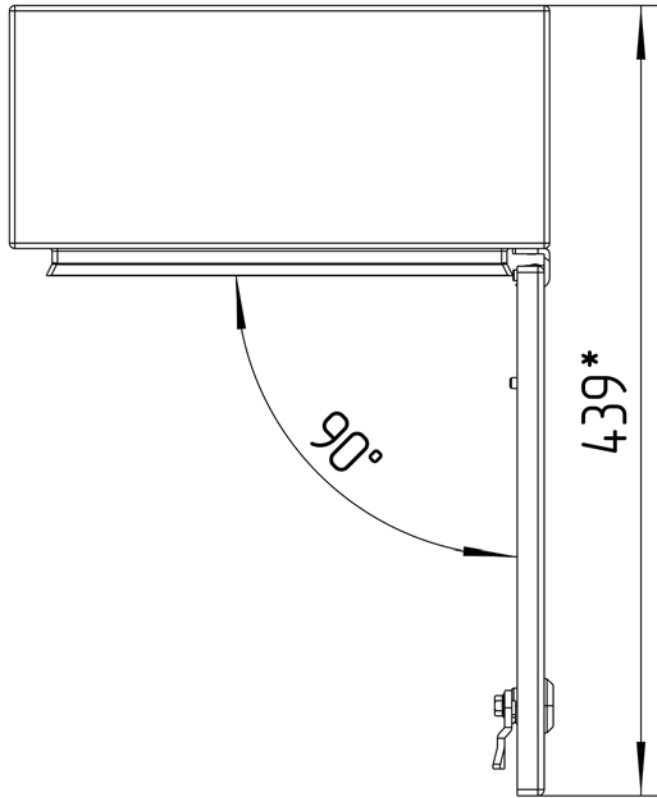
Подп. и дата

Инд. № дубл.

Взам. инд. №

Подп. и дата

Инд. № подл.



*\*Размеры для справок  
Габаритные размеры упаковки  
считать равными ШхВхГ (320x420x175)*

Изм.	Лист	№ докум.	Подп.	Дата
Разраб.		Плеханова		
Проб.		Четвериков		
Т. контр.		Четвериков		
Н. контр.		Лемещук		
Утв.		Гречникова		

ТША130-30.40.15-AISI304 ГЧ

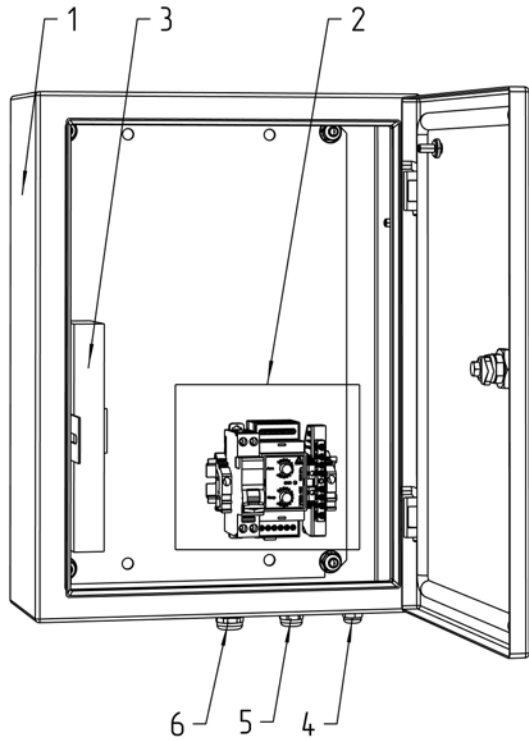
Термошкаф всепогодный  
Габаритный чертеж

Лит.	Масса	Масштаб
- К -		1:7
Лист:	Листов:	

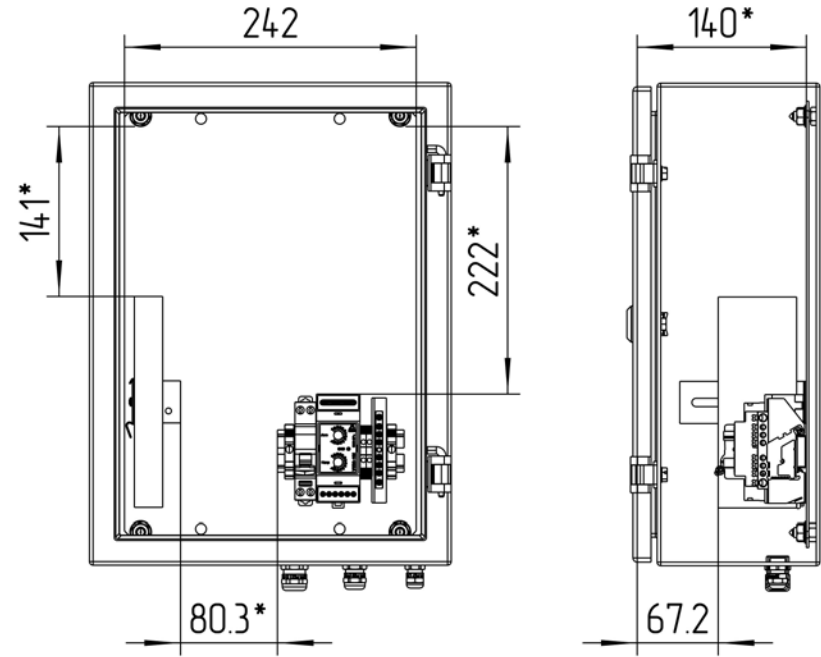
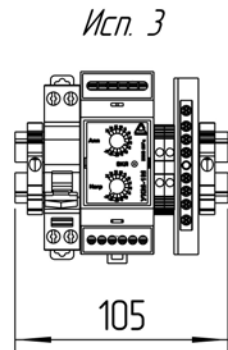
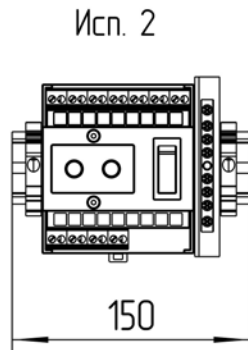
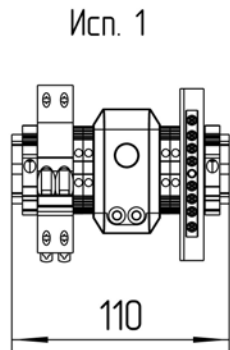
000 "АМАДОН"

Копировал

Формат А3



Расположение оборудования на DIN-рейке  
М 1:3



\*Приблизительные расстояния свободных пространств

				<b>ТША130-30.40.15-AISI304 СО</b>			
Изм./Лист	№ докум.	Подп.	Дата	Термошкаф всепогодный Схема расположения оборудования	Лит.	Масса	Масштаб
Разраб.	Плеханова				- К -		1:7
Проб.	Четвериков				Лист:	Листов:	
Т. контр.	Четвериков			<b>ООО "АМАДОН"</b>			
Н. контр.	Лемещук						
Утв.	Гречникова						

Формат	Зона	Поз.	Обозначение	Наименование	Кол.	Примечание
				<u>Документация</u>		
A3			TWA130-30.40.15-AISI304 ГЧ	Габаритный чертеж	1	
A3			TWA130-30.40.15-AISI304 CO	Схема расположения оборудования	1	
				<u>Детали</u>		
		1		Шкаф всепогодный	1	300x400x155мм
		2**		Оборудование производителя	1	компл.
		3		Конвекционный нагреватель, 120 Вт	1	
		4*		Кабельный ввод PG 7	1	
		5*		Кабельный ввод PG 9	1	
		6*		Кабельный ввод PG 11	1	

\*\* Актуальную спецификацию оборудования производителя смотреть на сайте в карточке товара или запросить по почте

\* входит в комплект поставки (устанавливается заказчиком)

				<b>TWA130-30.40.15-AISI304</b>			
Изм.	Лист	№ докум.	Подп.	Дата			
Разраб.		Плеханова					
Пров.		Четвериков					
Н. контр.		Лемещук					
Утв.		Гречникова					
					Термошкаф всепогодный		
					Перечень оборудования		
					-   К   -		
					Лист		Листов
					1		1
					ООО "АМАДОН"		