

ТША130-50.70.25-AISI304

Перф. примен.

Справ. №

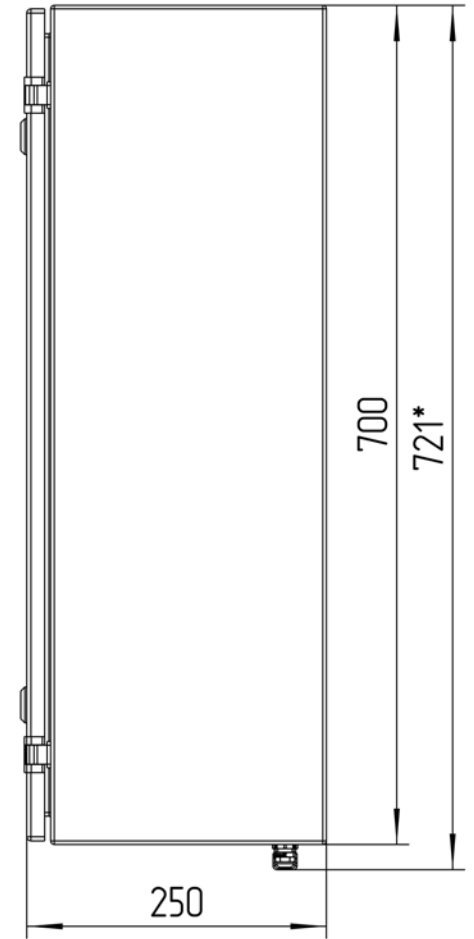
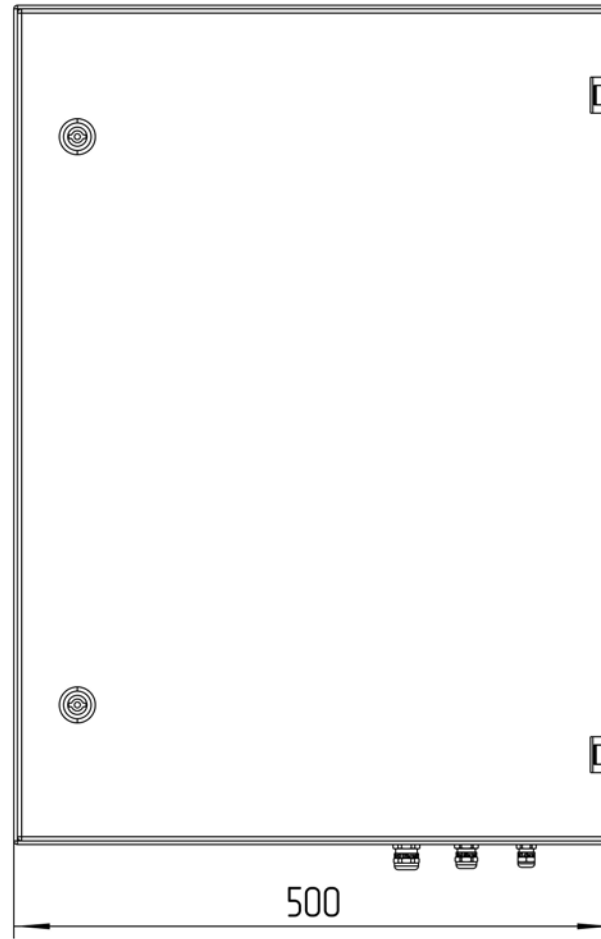
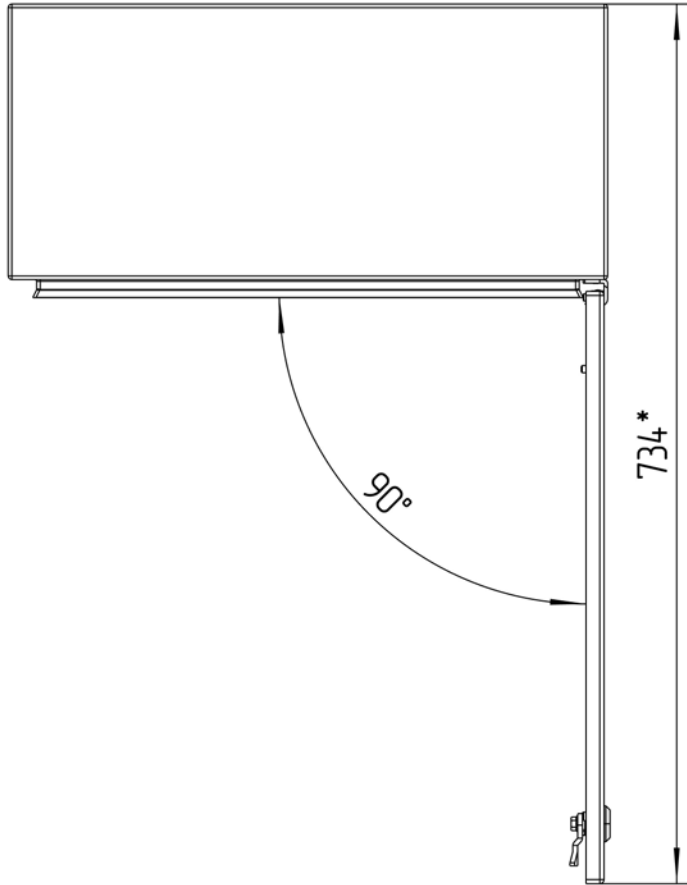
Подп. и дата

Инд. № дубл.

Взам. инд. №

Подп. и дата

Инд. № подл.



**Размеры для справок
Габаритные размеры упаковки
считать равными ШхВхГ (520х720х270)*

Изм.	Лист	№ докум.	Подп.	Дата
Разраб.		Плеханова		
Проб.		Четвериков		
Т. контр.		Четвериков		
Н. контр.		Лемещук		
Утв.		Гречникова		

ТША130-50.70.25-AISI304 ГЧ

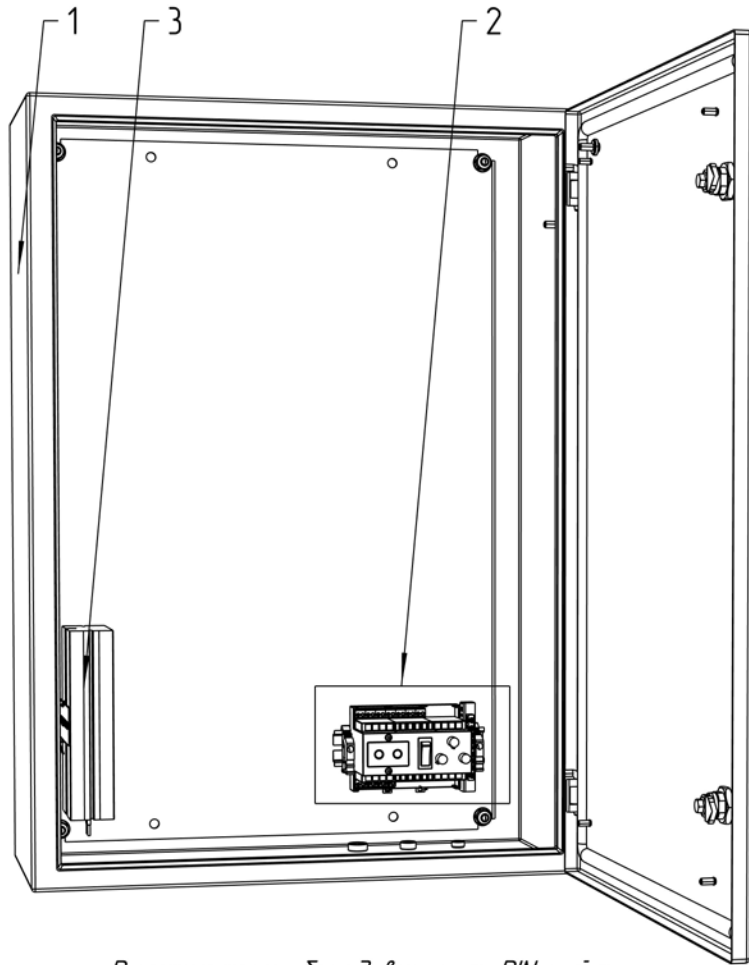
Термошкаф всепогодный
Габаритный чертёж

Лит.	Масса	Масштаб
- К -		1:7
Лист:		Листов:

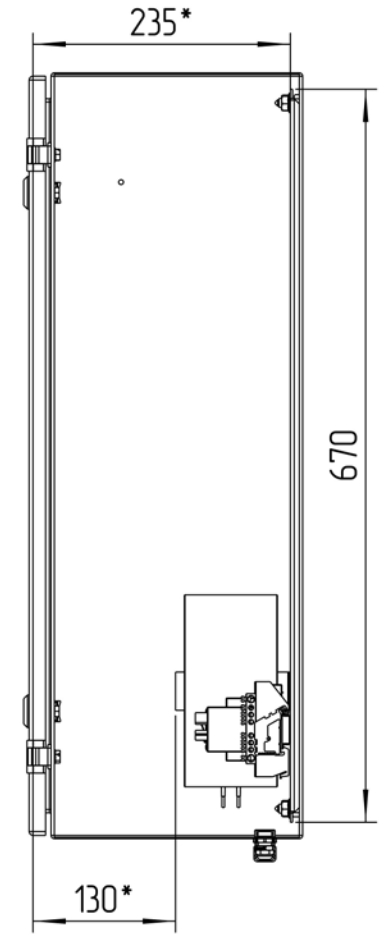
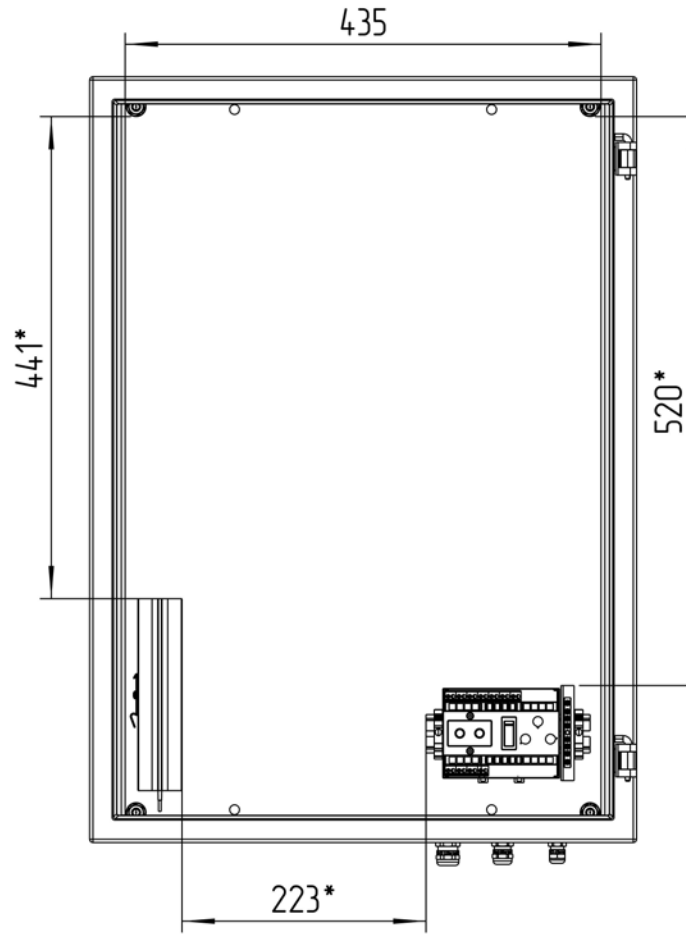
ООО "АМАДОН"

Копировал

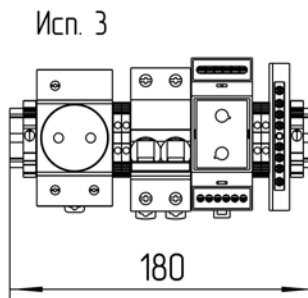
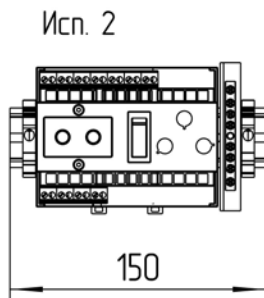
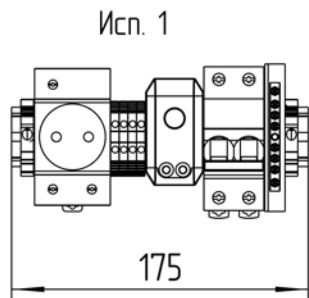
Формат А3



Расположение оборудования на DIN-рейке
М 1:3



*Приблизительные расстояния свободных пространств



				ТША130-50.70.25-AIS1304 С0			
Изм./Лист	№ докум.	Подп.	Дата	Термошкаф всепогодный Схема расположения оборудования	Лит.	Масса	Масштаб
Разраб.	Плеханова				- К -		1:7
Проб.	Четвериков				Лист:		Листов:
Т. контр.	Четвериков						
Н. контр.	Лемещук						
Утв.	Гречникова						

ООО "АМАДОН"

