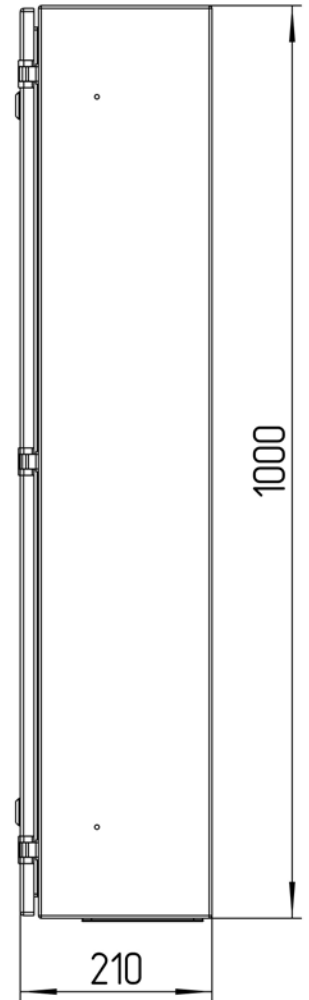
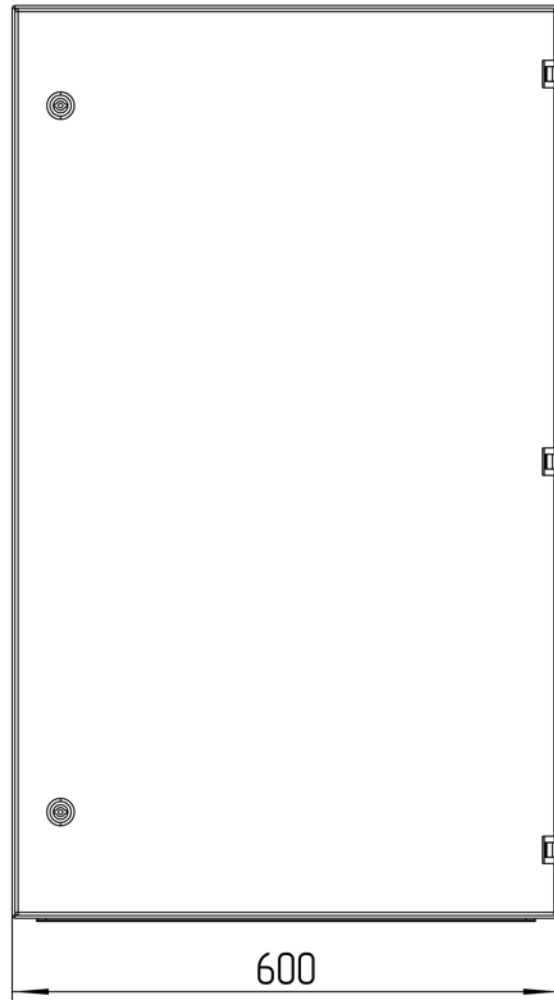
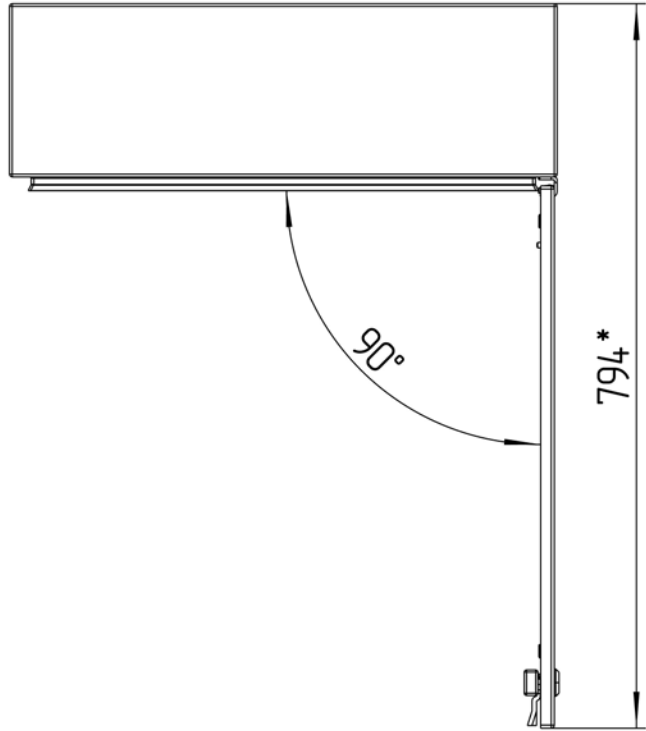
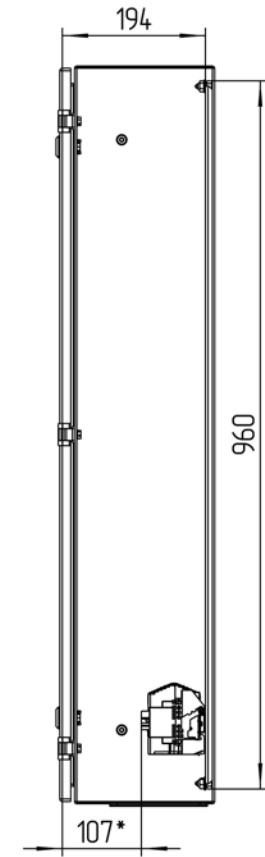
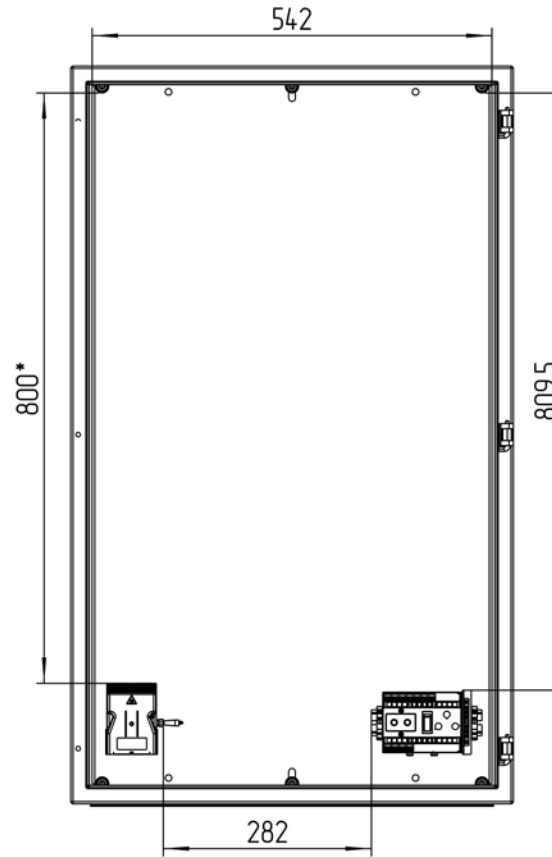
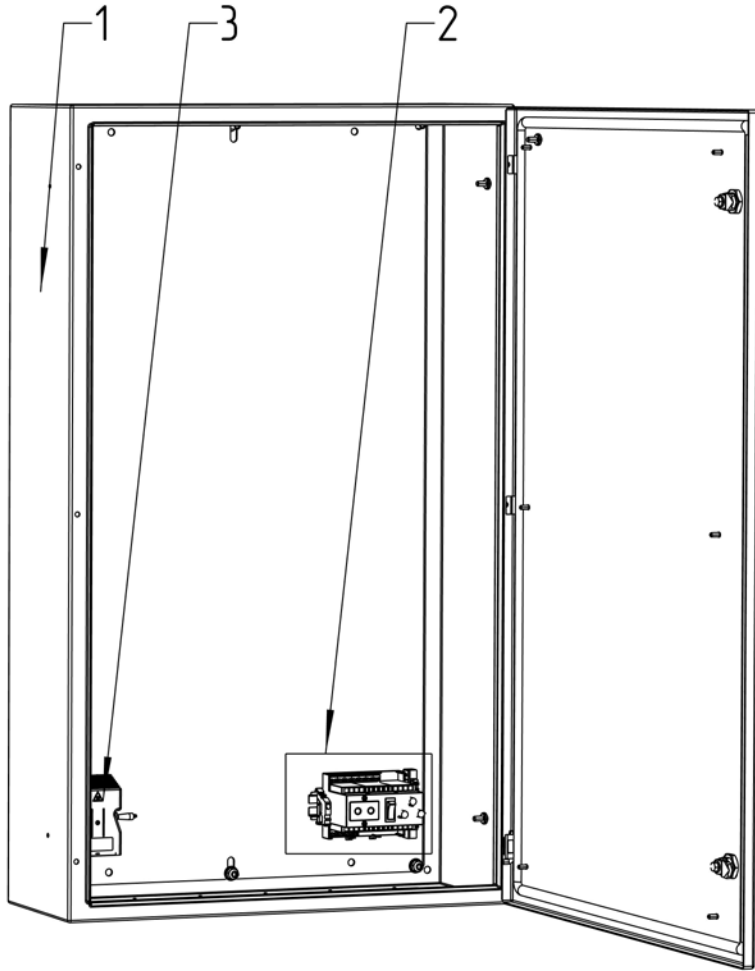


ТША130-60.100.21-ST

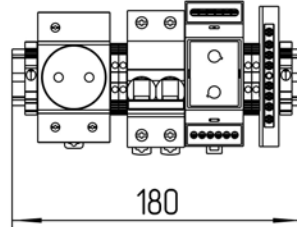
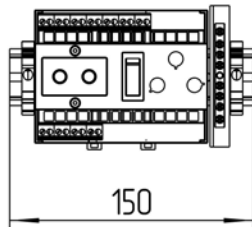
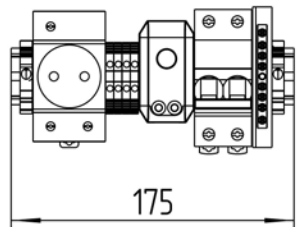


					ТША130-60.100.21-ST ГЧ		
					Термошкаф всепогодный		
					Габаритный чертеж		
Изм.	Лист	№ докум.	Подп.	Дата	- К -	Масса	Масштаб 1:7
Разраб.	Плеханова						
Проб.	Четвериков				Лист:		Листов:
Т. контр.	Четвериков				ООО "АМАДОН"		
Н. контр.	Лемещук						
Утв.	Гречникова						

**Размеры для справок
Габаритные размеры упаковки
считать равными ШxВxГ (620x1020x230)*



Расположение оборудования на DIN-рейке
М 1:3



*Приблизительные расстояния свободных пространств

				ТША130-60.100.21-СТ СО			
Изм./Лист	№ докум.	Подп.	Дата	Термошкаф всепогодный Схема расположения оборудования	Лит.	Масса	Масштаб
Разраб.	Плеханова				- К -		1:5
Проб.	Четвериков				Лист:	Листов:	
Т. контр.	Четвериков						
Н. контр.	Лемещук						
Утв.	Гречникова						

ООО "АМАДОН"

