

ТША130-60.120.60-СТ

Перв. примен.

Справ. №

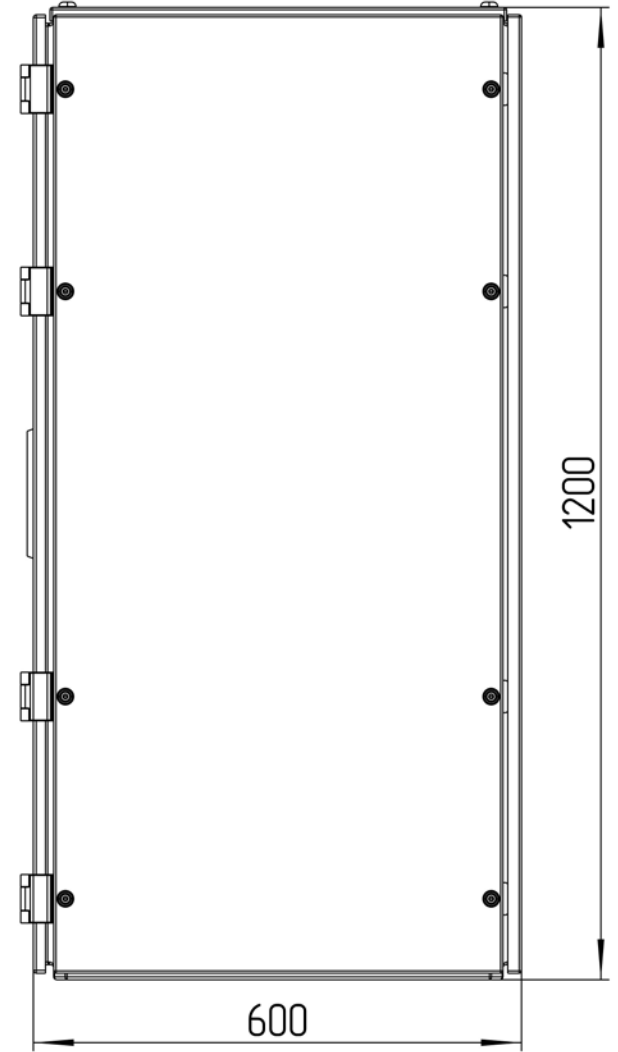
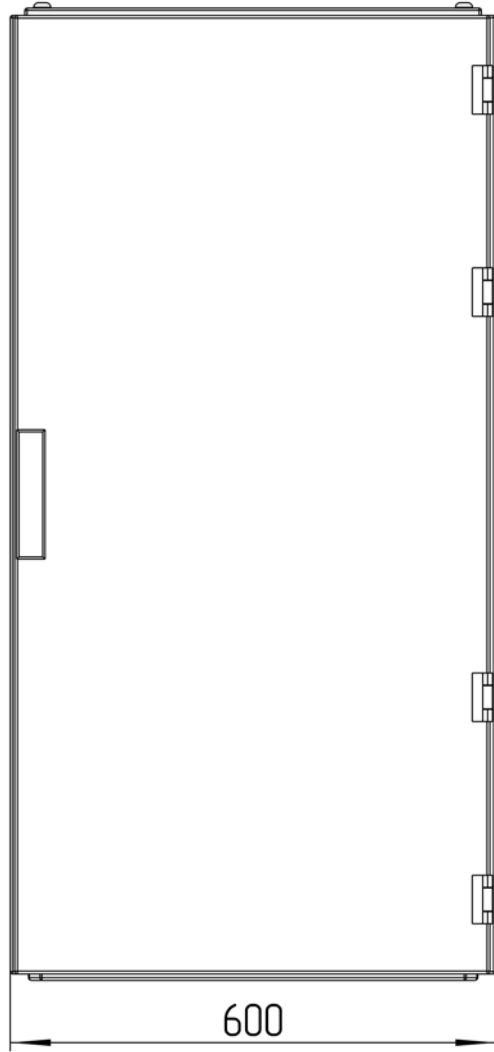
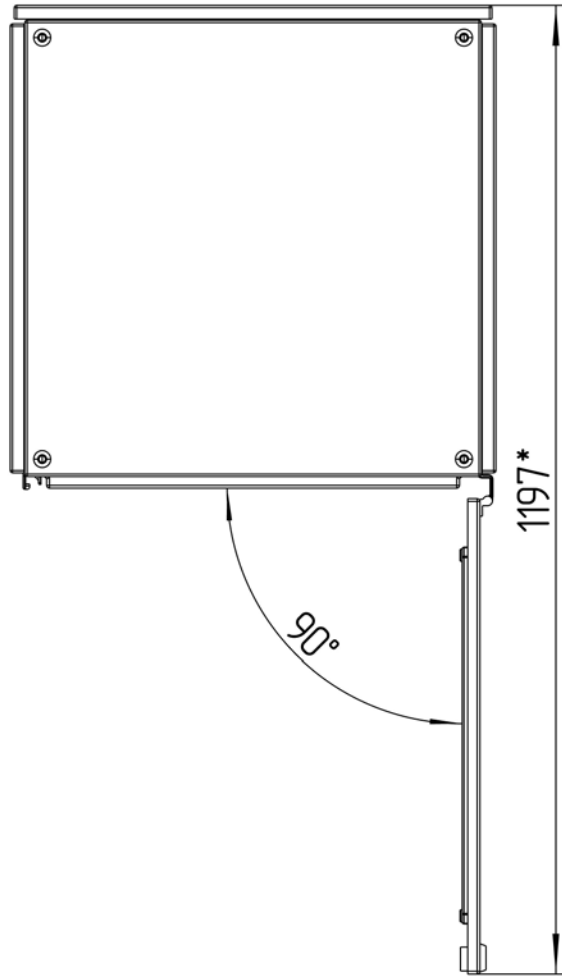
Подп. и дата

Инд. № дубл.

Взам. инд. №

Подп. и дата

Инд. № подл.

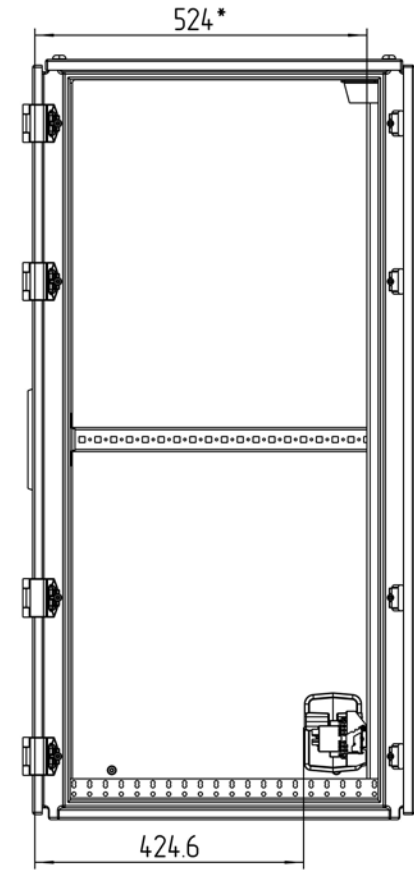
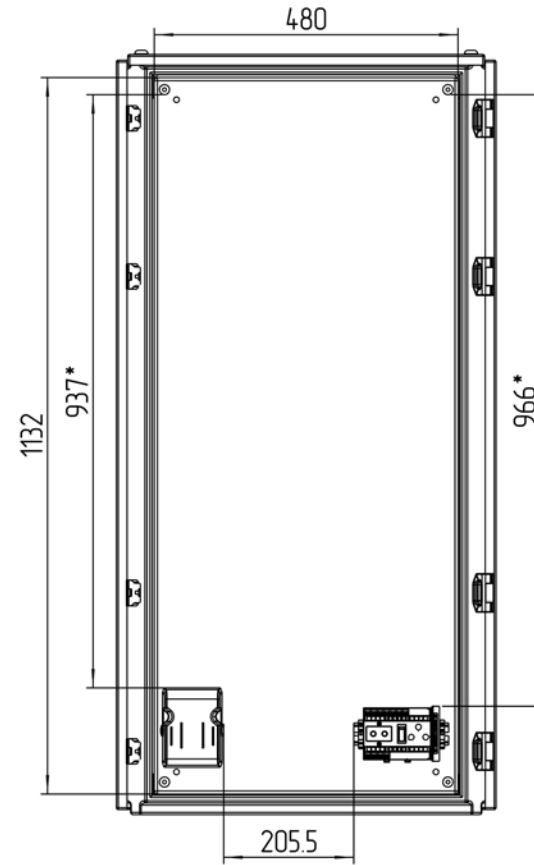
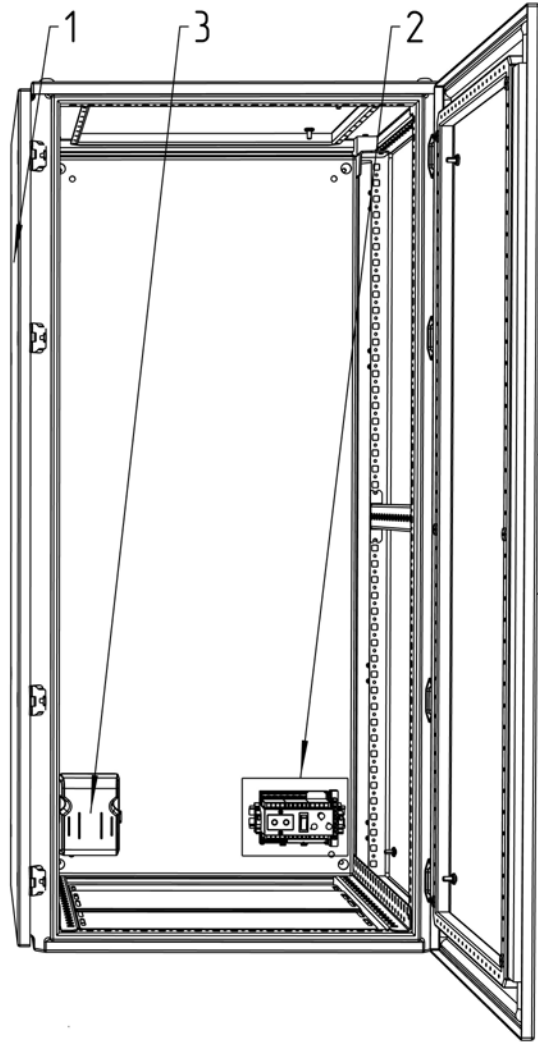


*\*Размеры для справок  
Габаритные размеры упаковки  
считать равными ШхВхГ (620х1220х620)*

					<b>ТША130-60.120.60-СТ ГЧ</b>			
Изм.	Лист	№ докум.	Подп.	Дата	Термошкаф всепогодный Габаритный чертеж	Лит.	Масса	Масштаб
Разраб.	Плеханова					- К -		1:7
Проб.	Четвериков					Лист: / Листов:		
Т. контр.	Четвериков							
Н. контр.	Лемещук							
Утв.	Гречникова							
						<b>000 "АМАДОН"</b>		

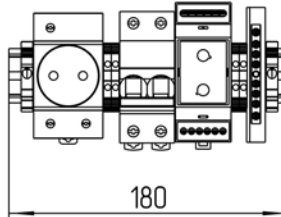
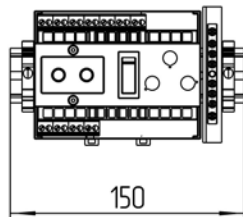
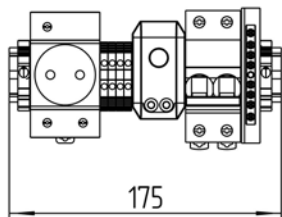
Копировал

Формат А3



Расположение оборудования на DIN-рейке  
М 1:3

\*Приблизительные расстояния свободных пространств



				<b>ТША130-60.120.60-СТ СО</b>			
Изм./Лист	№ докум.	Подп.	Дата	Термошкаф всепогодный Схема расположения оборудования	Лист:	Масса	Масштаб
Разраб.	Плеханова				- К -		1:5
Проб.	Четвериков				Лист:	Листов:	
Т. контр.	Четвериков			<b>ООО "АМАДОН"</b>			
Н. контр.	Лемещук						
Утв.	Гречникова						

