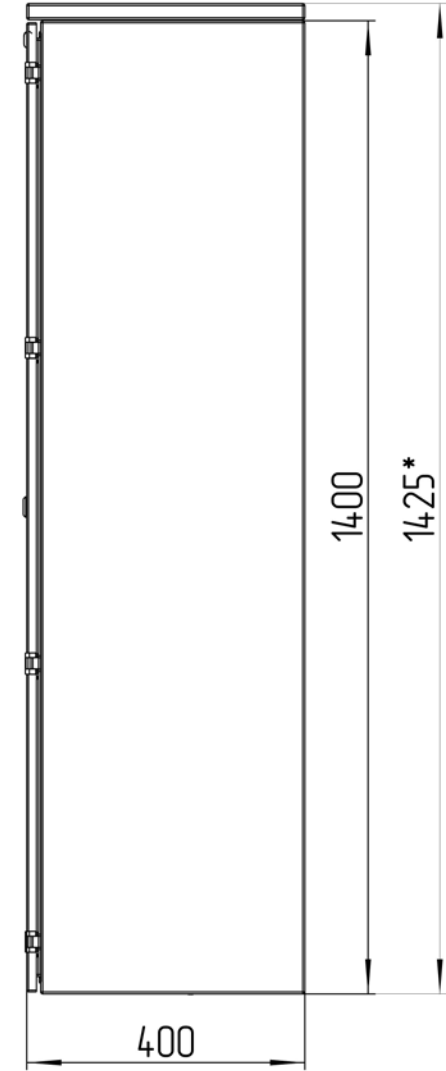
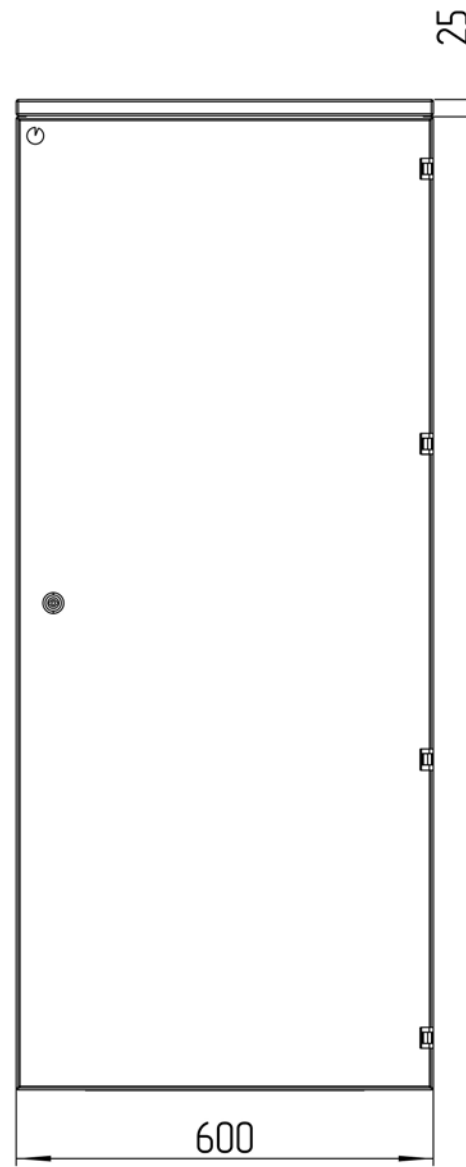
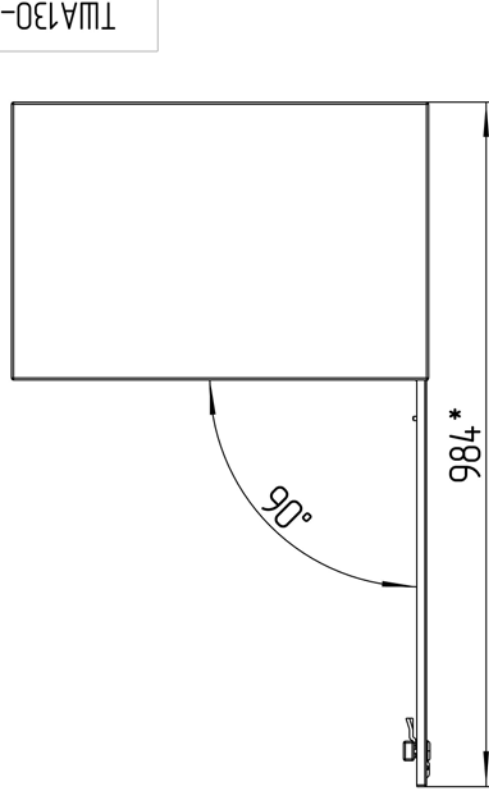


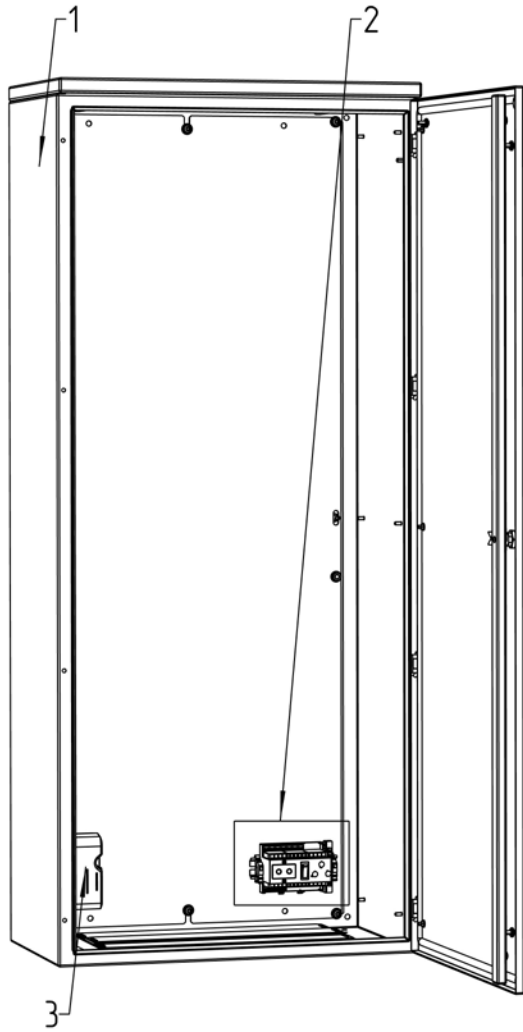
ТША130-60.140.40-СТ



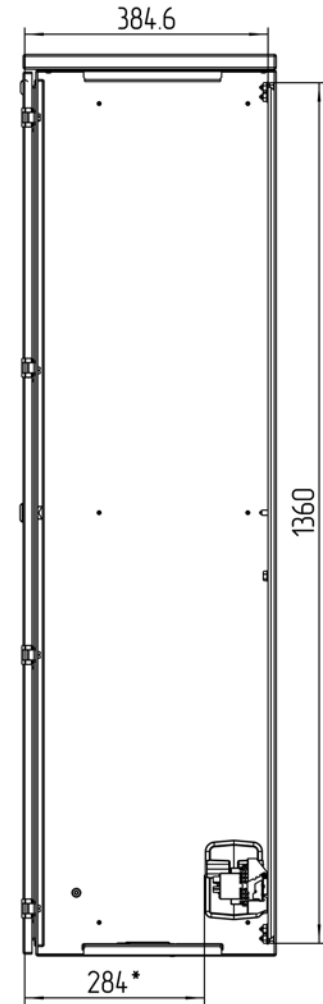
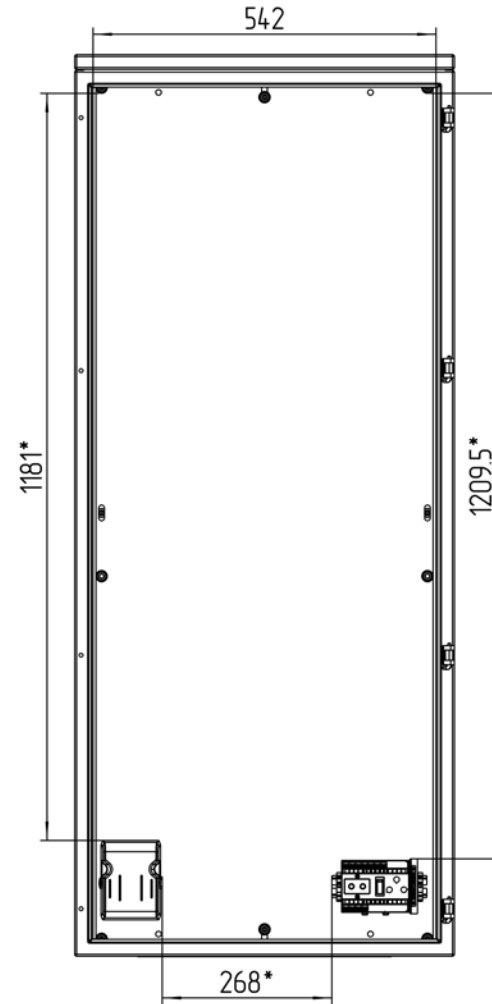
					ТША130-60.140.40-СТ ГЧ			
Изм.	Лист	№ докум.	Подп.	Дата	Термошкаф всепогодный Габаритный чертеж	Лист	Масса	Масштаб
Разраб.	Плеханова					- К -		1:7
Проб.	Четвериков					Лист:	Листов:	
Т. контр.	Четвериков							
Н. контр.	Лемещук							
Утв.	Гречникова							
						000 "АМАДОН"		

**Размеры для справок
Габаритные размеры упаковки
считать равными ШхВхГ (620x1450x420)*

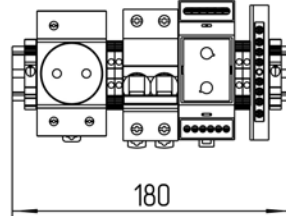
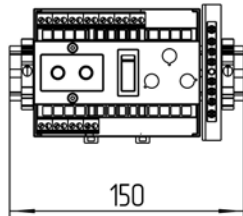
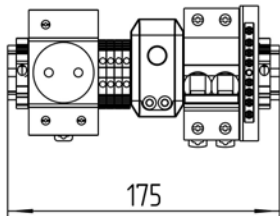
ТША130-60.140.40-СТ



Расположение оборудования на DIN-рейке
М 1:3



*Приблизительные расстояния свободных пространств



				ТША130-60.140.40-СТ СО			
Изм./Лист	№ докум.	Подп.	Дата	Термошкаф всепогодный Схема расположения оборудования	Лист:	Масса	Масштаб
Разраб.	Плеханова				- К -		1:5
Проб.	Четвериков				Лист:	Листов:	
Т. контр.	Четвериков						
Н. контр.	Лемещук						
Утв.	Гречникова						

