

ТША130-80.120.60-СТ

Перф. примен.

Справ. №

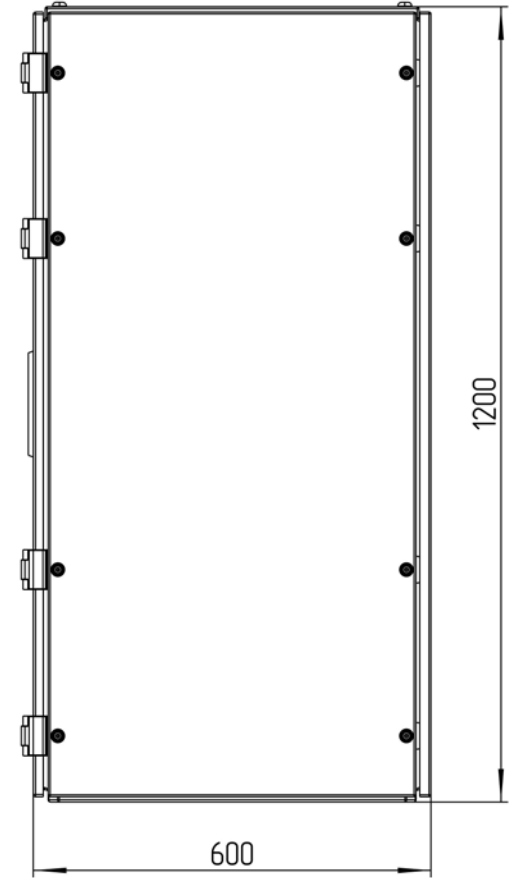
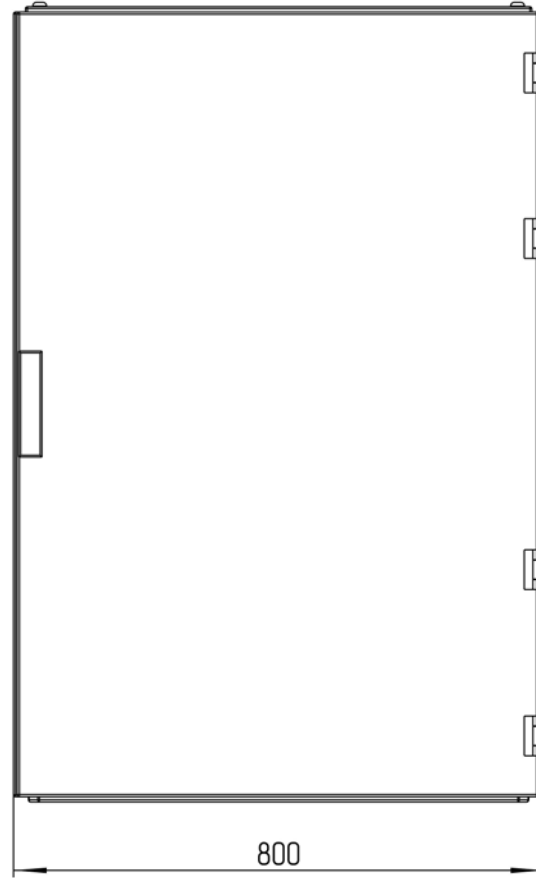
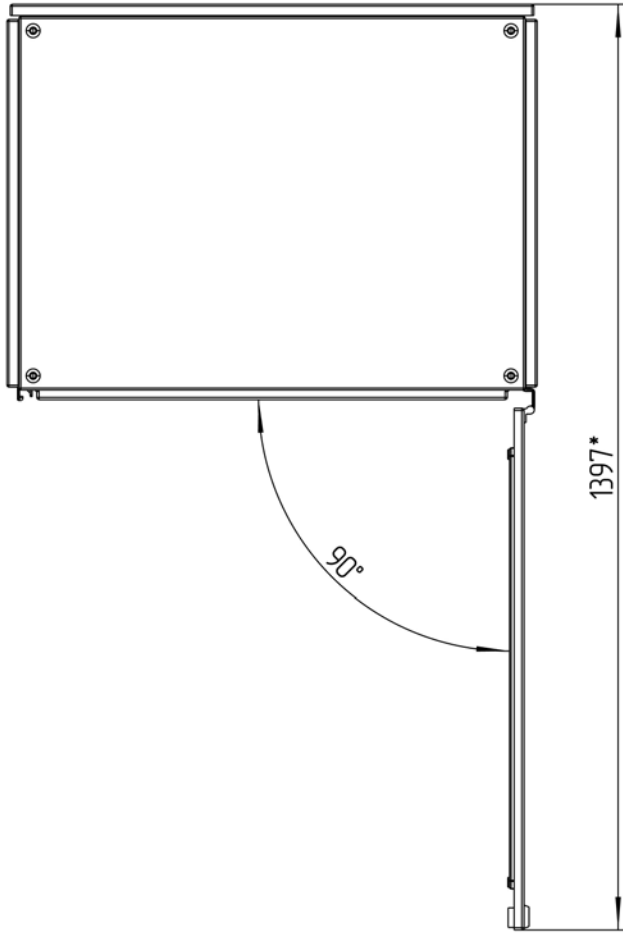
Подп. и дата

Инв. № дубл.

Взам. инв. №

Подп. и дата

Инв. № подл.

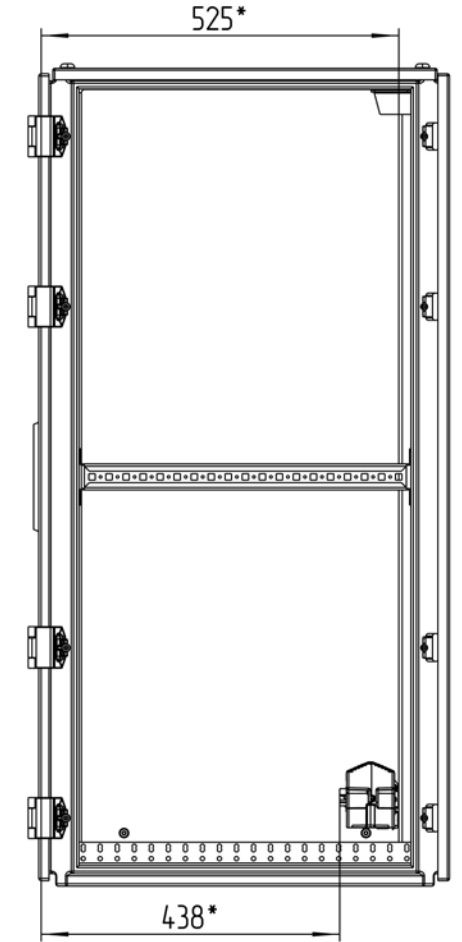
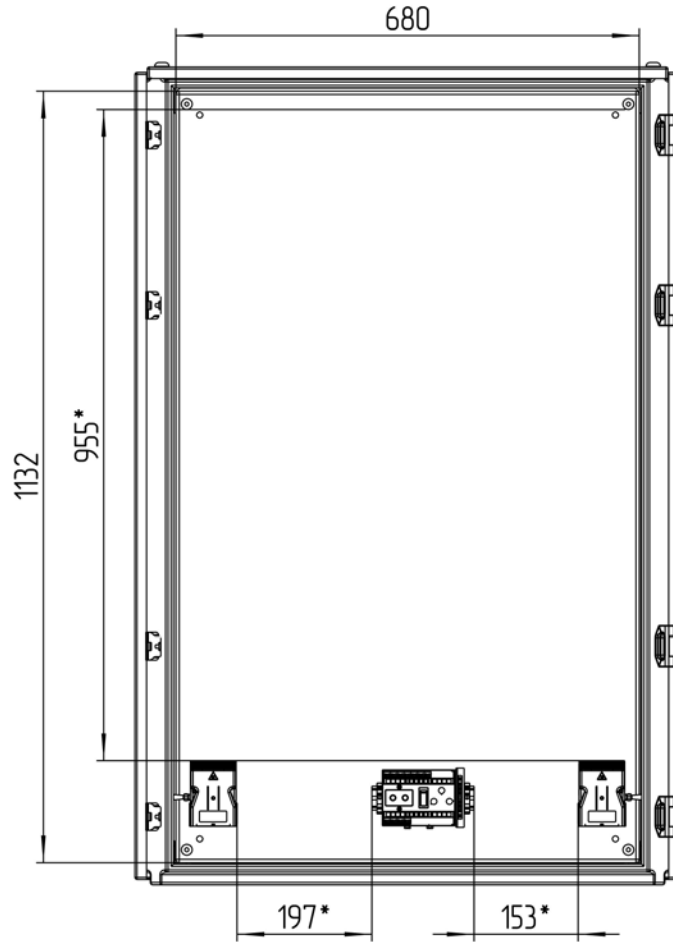
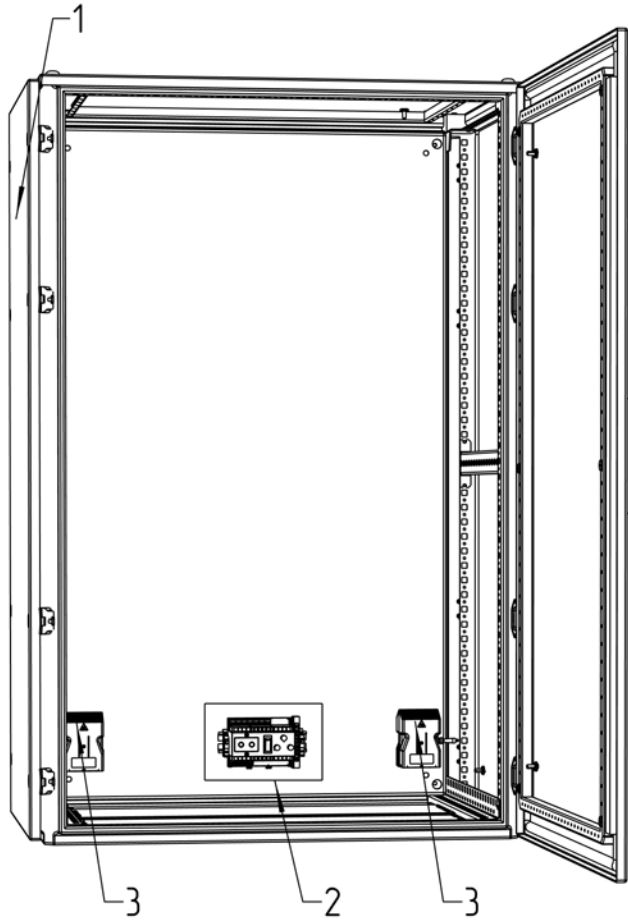


**Размеры для справок
Габаритные размеры упаковки
считать равными ШхВхГ (820x1220x620)*

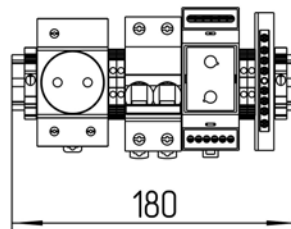
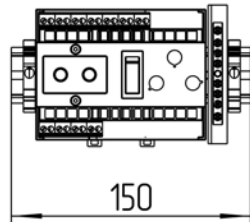
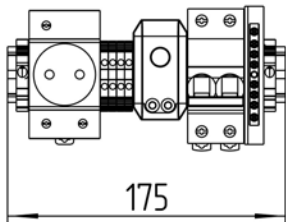
					ТША130-80.120.60-СТ ГЧ				
					Термошкаф всепогодный				
					Габаритный чертеж				
Изм.	Лист	№ докум.	Подп.	Дата	- К -	-	Лит.	Масса	Масштаб
Разраб.	Плеханова						1:7		
Проб.	Четвериков								
Т. контр.	Четвериков				Лист:		Листов:		
Н. контр.	Лемещук				ООО "АМАДОН"				
Утв.	Гречникова								

Копировал

Формат А3



Расположение оборудования на DIN-рейке
М 1:3



*Приблизительные расстояния свободных пространств

				ТША130-80.120.60-ST CO			
Изм./Лист	№ докум.	Подп.	Дата	Термошкаф всепогодный Схема расположения оборудования	Лит.	Масса	Масштаб
Разраб.	Плеханова				- К -		1:5
Проб.	Четвериков				Лист:		Листов:
Т. контр.	Четвериков						
Н. контр.	Лемещук						
Утв.	Гречникова						
				000 "АМАДОН"			

