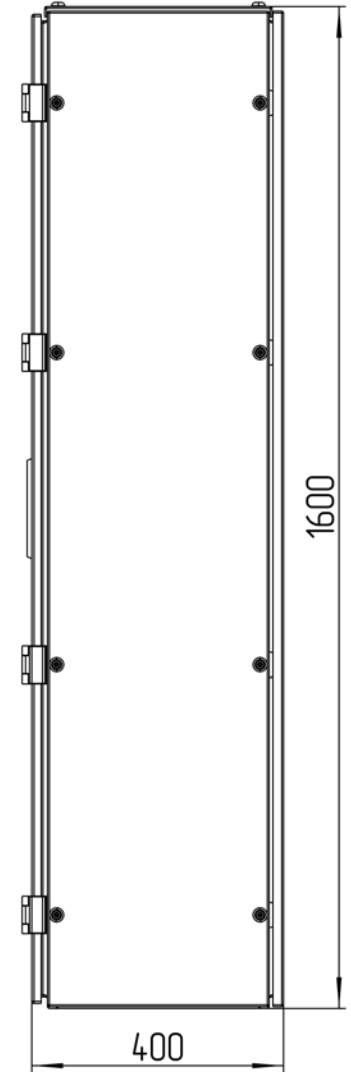
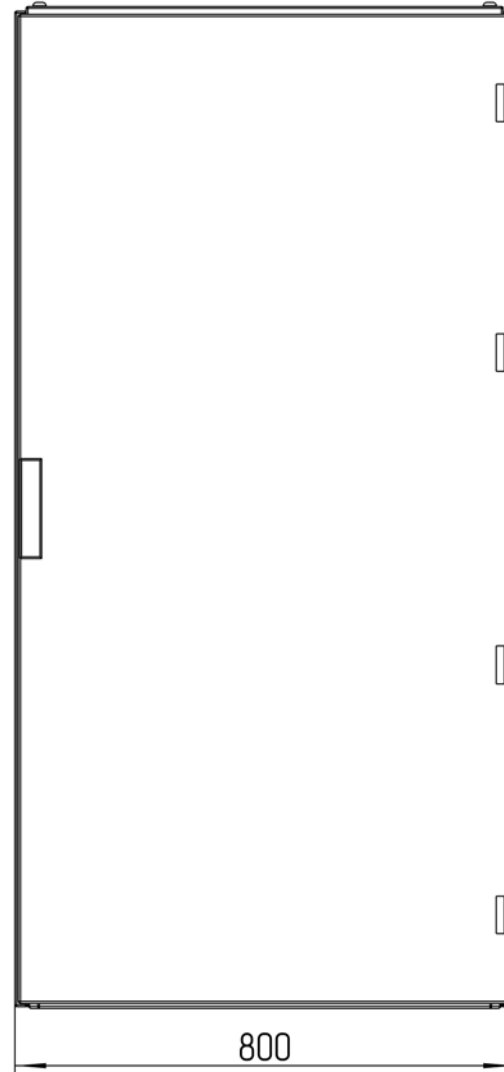
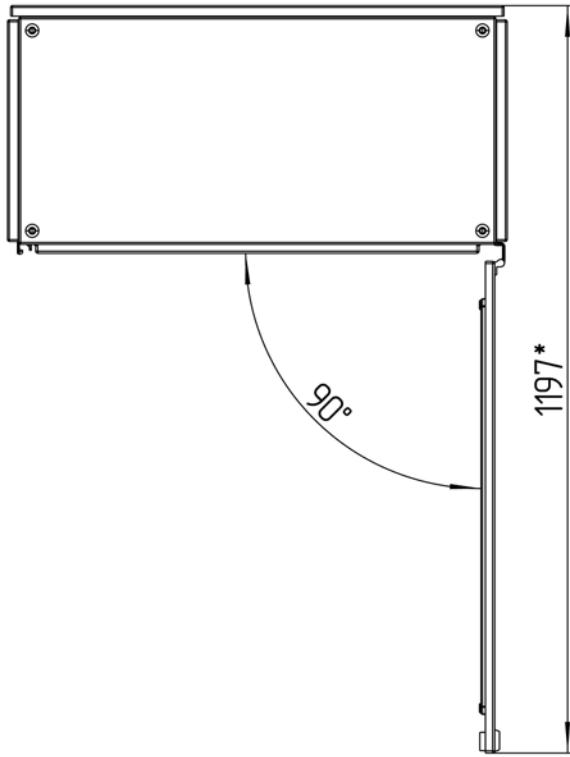


ТША130-80.160.40-СТ



**Размеры для справок
Габаритные размеры упаковки
считать равными ШхВхГ (820х1620х420)*

					ТША130-80.160.40-СТ ГЧ			
Изм.	Лист	№ докум.	Подп.	Дата	Термошкаф всепогодный Габаритный чертеж	Лит.	Масса	Масштаб
Разраб.	Плеханова					- К -		1:7
Проб.	Четвериков					Лист:		Листов:
Т. контр.	Четвериков							ООО "АМАДОН"
Н. контр.	Лемещук							
Утв.	Гречникова							

Копировал

Формат А3

Перф. примен.

Справ. №

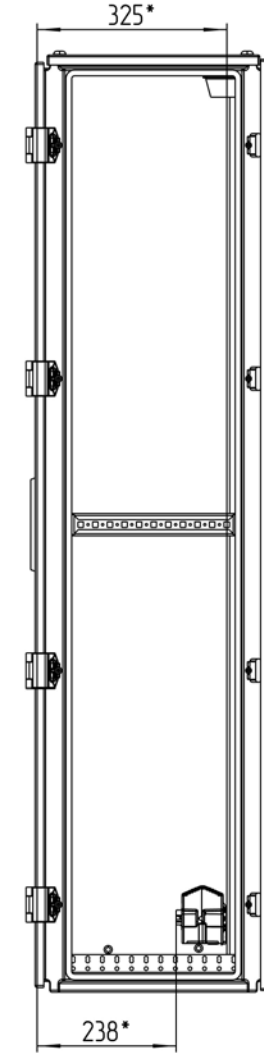
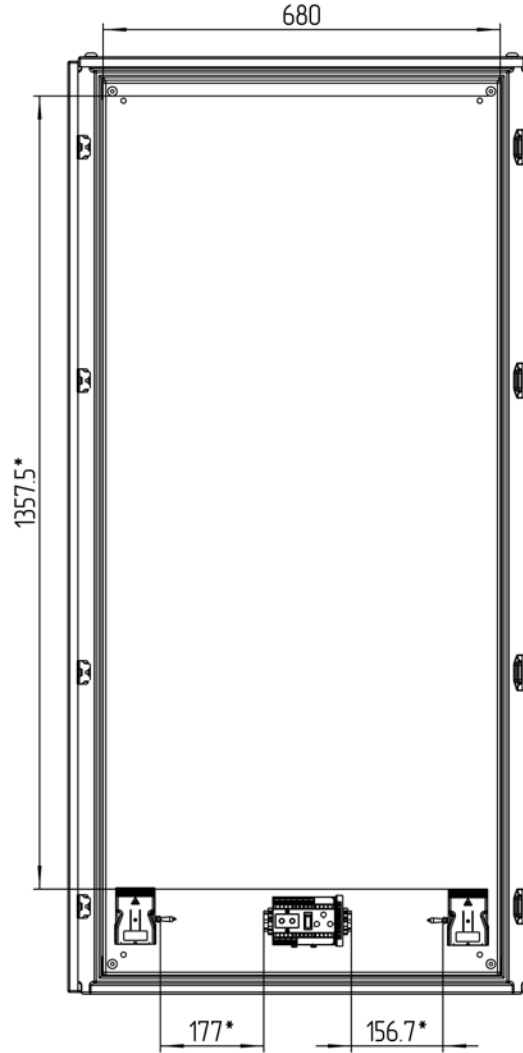
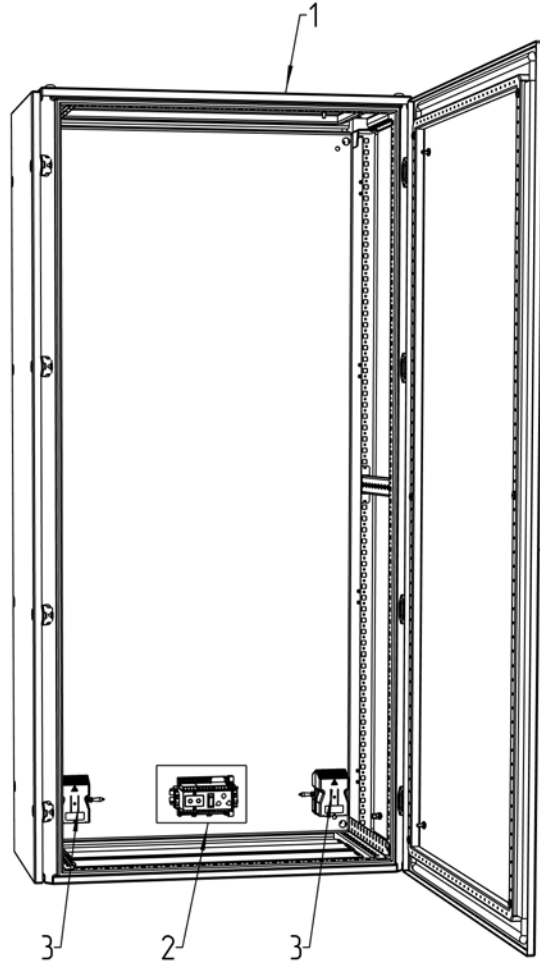
Подп. и дата

Инд. № дубл.

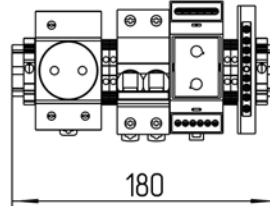
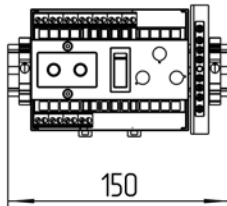
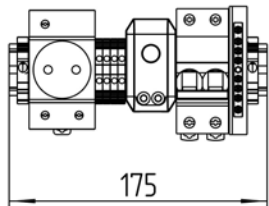
Взам. инв. №

Подп. и дата

Инд. № подл.



Расположение оборудования на DIN-рейке
М 1:3



*Приблизительные расстояния свободных пространств

Изм./Лист	№ докум.	Подп.	Дата
Разраб.	Плеханова		
Проб.	Четвериков		
Т. контр.	Четвериков		
Н. контр.	Лемещук		
Утв.	Гречникова		

ТША130-80.160.40-ST С0

Термошкаф всепогодный
Схема расположения оборудования

Лист	Масса	Масштаб
- К -		1:5
Лист:	Листов:	

ООО "АМАДОН"

Формат	Зона	Поз.	Обозначение	Наименование	Кол.	Примечание
				<u>Документация</u>		
A3			ТША130-80.160.40-ST ГЧ	Габаритный чертеж	1	
A3			ТША130-80.160.40-ST СО	Схема расположения оборудования	1	
				<u>Детали</u>		
		1		Шкаф всепогодный	1	800х1600х400мм
		2**		Оборудование производителя	1	компл.
		3		Нагреватель с вентилятором, 400 Вт	2	
		4*		Кабельный ввод PG 7	1	
		5*		Кабельный ввод PG 9	1	
		6*		Кабельный ввод PG 11	1	

** Актуальную спецификацию оборудования производителя смотреть на сайте в карточке товара или запросить по почте

* входит в комплект поставки (устанавливается заказчиком)

						ТША130-80.160.40-ST						
Изм.	Лист	№ докум.	Подп.	Дата	Термошкаф всепогодный Перечень оборудования			Лист	Листов			
Разраб.		Плеханова						-	К	-	1	1
Пров.		Четвериков						ООО "АМАДОН"				
Н. контр.		Лемещук										
Утв.		Гречникова										