

Перф. примен.

Справ. №

Подп. и дата

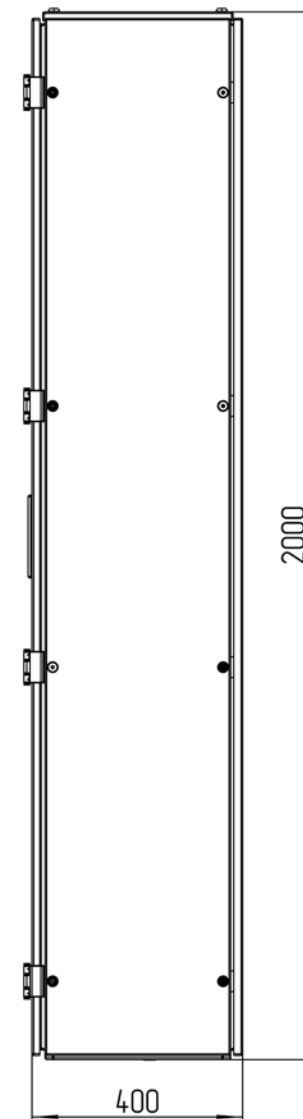
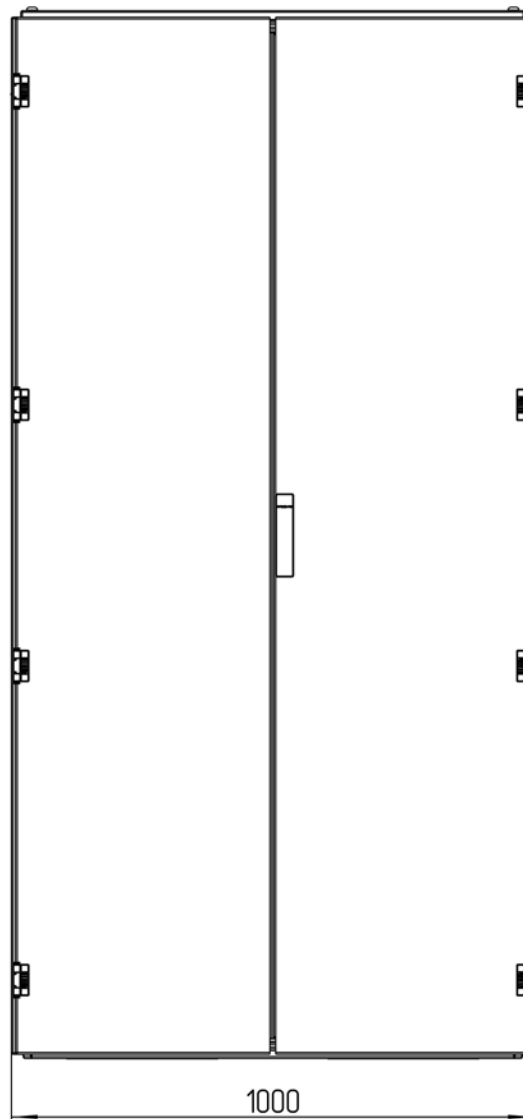
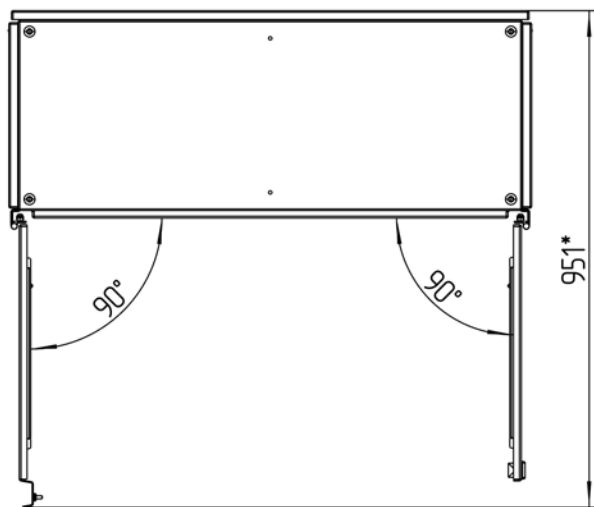
Инд. № дубл.

Взам. инд. №

Подп. и дата

Инд. № подл.

ТША1\_0-100.200.40-СТ



Изм.	Лист	№ докум.	Подп.	Дата
Разраб.		Плеханова		
Проб.		Четвериков		
Т. контр.		Четвериков		
Н. контр.		Лемещук		
Утв.		Гречникова		

ТША1\_0-100.200.40-СТ ГЧ

Термошкаф всепогодный

Габаритный чертёж

Лит.	Масса	Масштаб
- К -		1:7
Лист:	Листов:	

000 "АМАДОН"

\*Размеры для справок

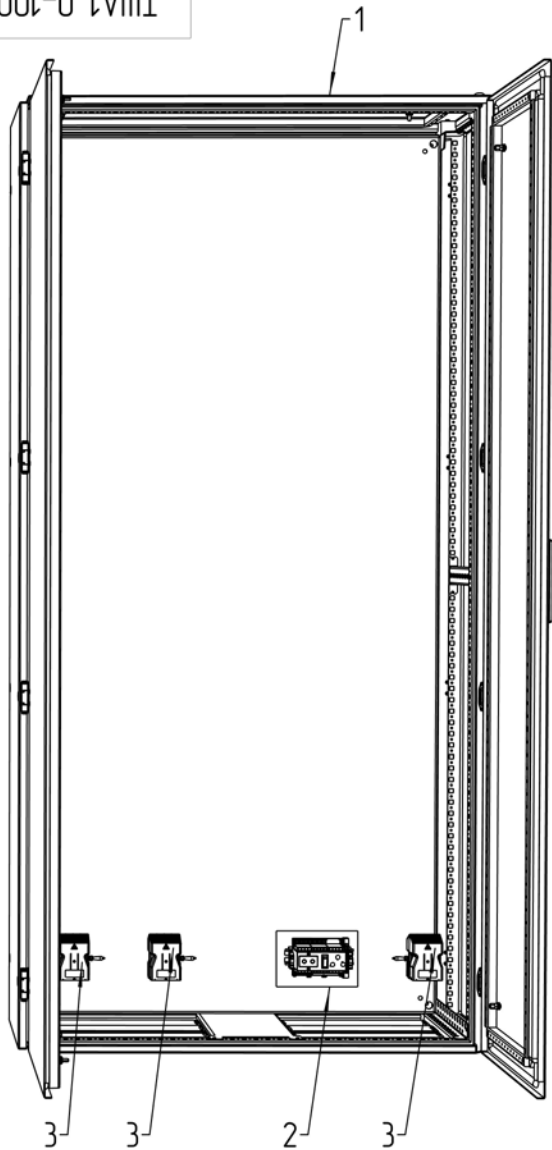
Габаритные размеры упаковки

считать равными ШхВхГ (1020х2020х420)

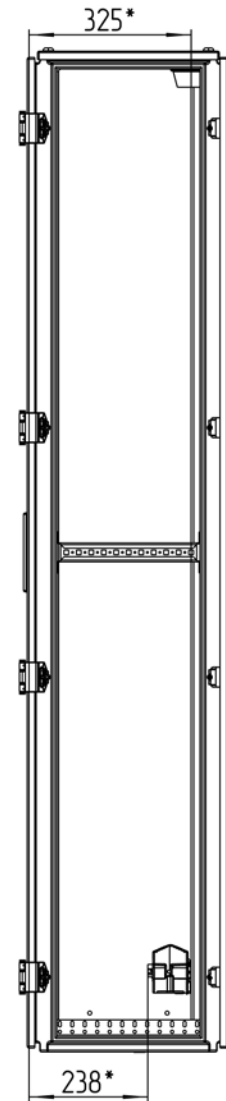
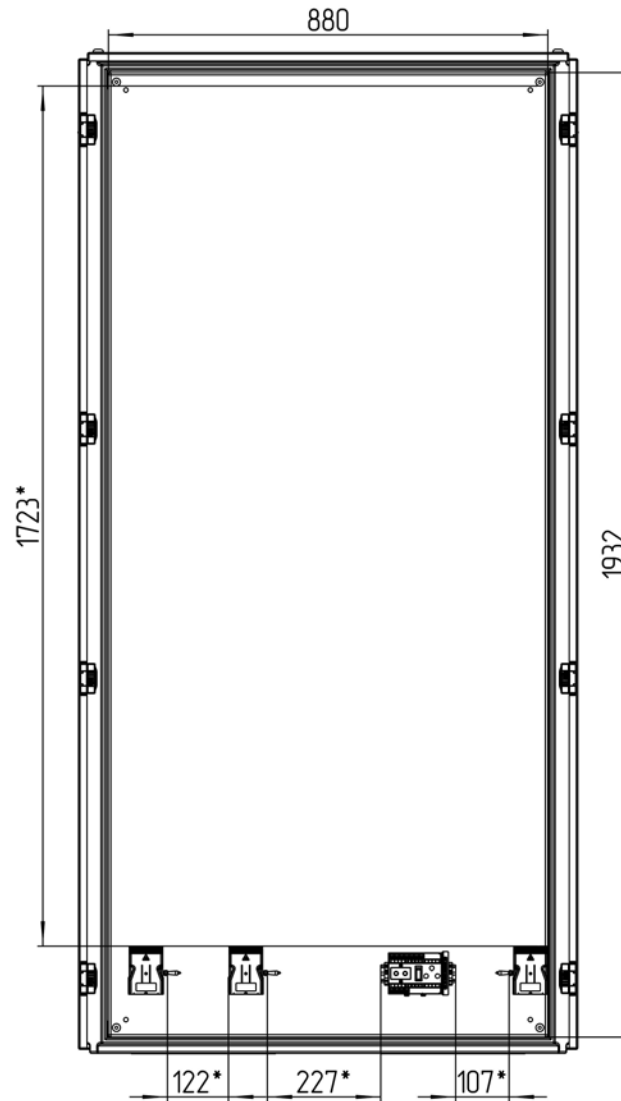
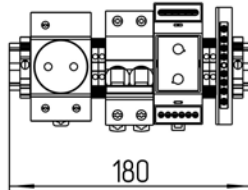
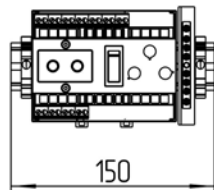
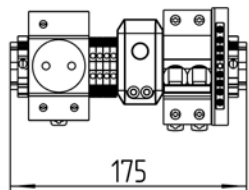
Копировал

Формат А3

ТША1\_0-100.200.40-ST



Расположение оборудования на DIN-рейке  
М 1:3



\* Приблизительные расстояния свободных пространств

				ТША1_0-100.200.40-ST CO		
Изм. / Лист	№ докум.	Подп.	Дата	Лит.	Масса	Масштаб
Разраб.	Плеханова			- K -		1:5
Проб.	Четвериков			Лист: / Листов:		
Т. контр.	Четвериков			000 "АМАДОН"		
Н. контр.	Лемещук			Копировал		
Утв.	Гречникова			Формат А3		

Термошкаф всепогодный  
Схема расположения оборудования

