

ТША1_0-60.60.40-AIS1304

Перф. примен.

Справ. №

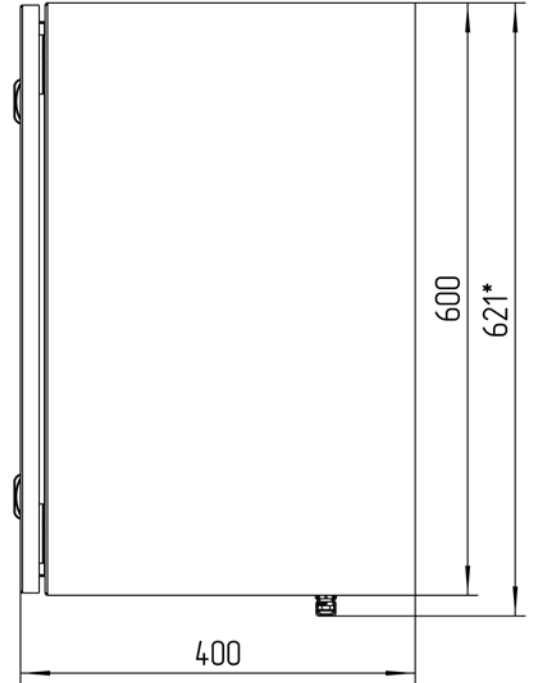
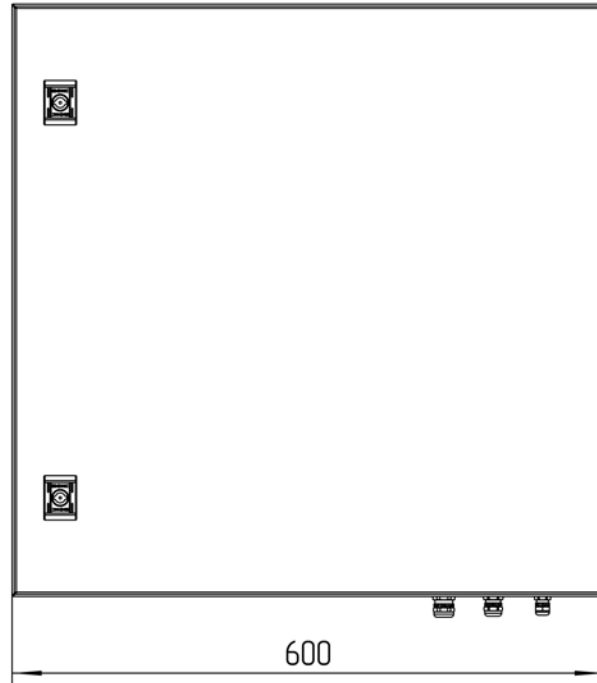
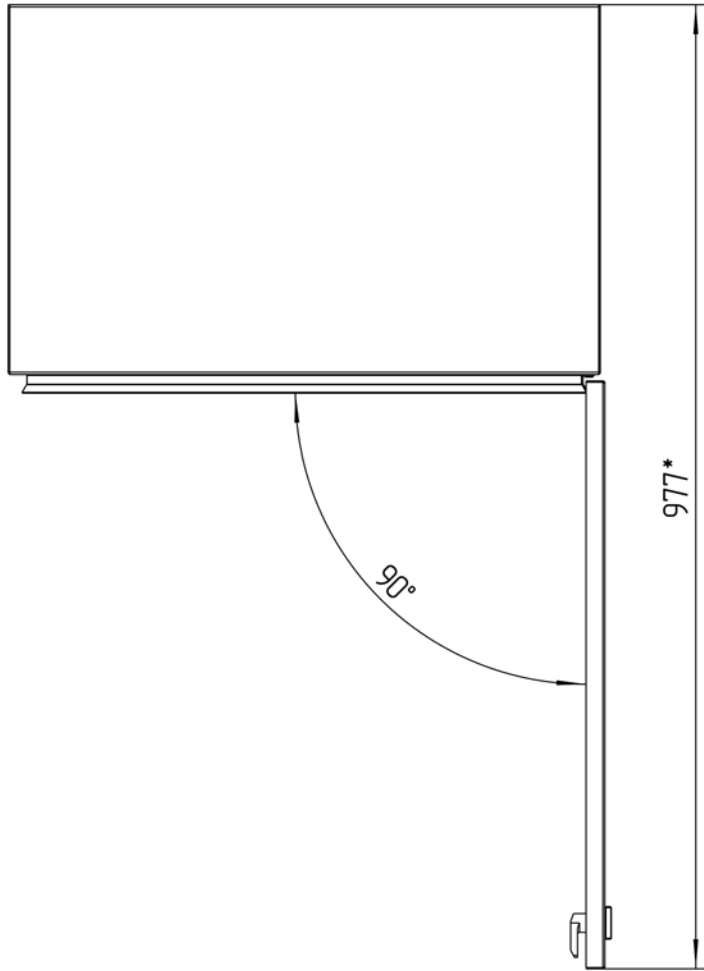
Подп. и дата

Инд. № дубл.

Взам. инд. №

Подп. и дата

Инд. № подл.

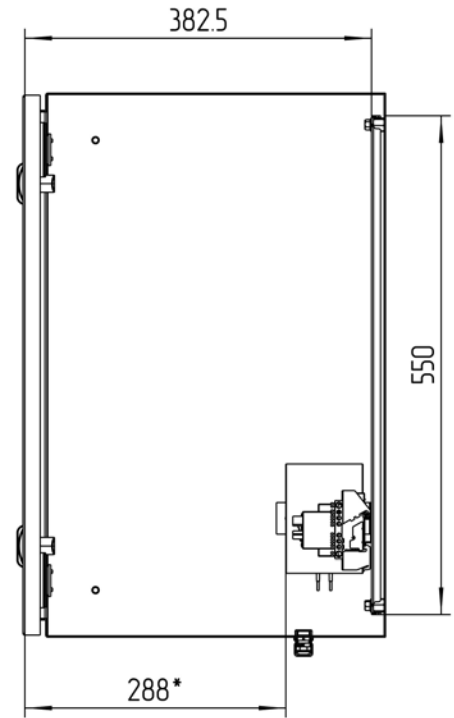
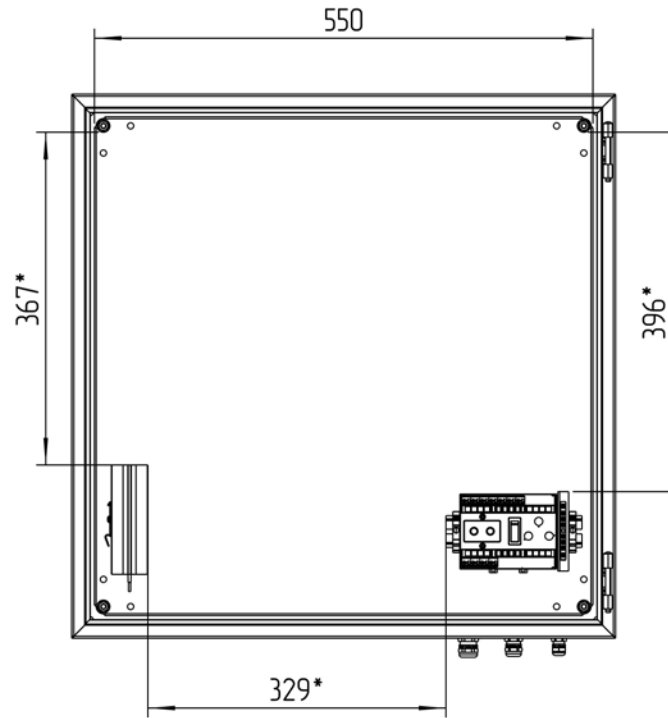
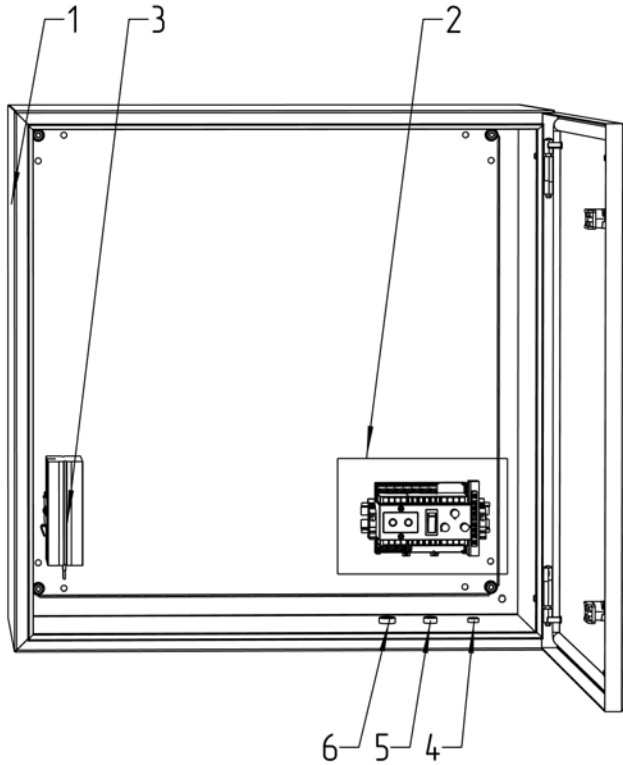


**Размеры для справок
Габаритные размеры упаковки
считать равными ШхВхГ (620х620х420)*

					ТША1_0-60.60.40-AIS1304 ГЧ			
Изм.	Лист	№ докум.	Подп.	Дата	Термошкаф всепогодный Габаритный чертёж	Лит.	Масса	Масштаб
Разраб.	Плеханова					- К -		1:7
Проб.	Четвериков					Лист:	Листов:	
Т. контр.	Четвериков							
Н. контр.	Лемещук							
Утв.	Гречникова							
						000 "АМАДОН"		

Копировал

Формат А3



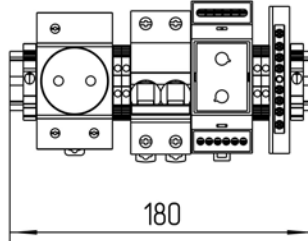
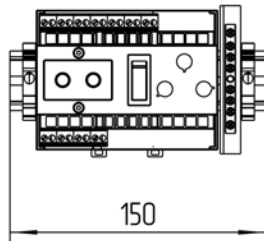
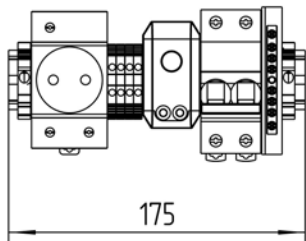
Расположение оборудования на DIN-рейке
М 1:3

*Приблизительные расстояния свободных пространств

Исп. 1

Исп. 2

Исп. 3



				ТША1_0-60.60.40-AIS1304 С0			
Изм./Лист	№ докум.	Подп.	Дата	Термошкаф всепогодный Схема расположения оборудования	Лит.	Масса	Масштаб
Разраб.	Плеханова				- К -		1:7
Проб.	Четвериков				Лист:	Листов:	
Т. контр.	Четвериков						
Н. контр.	Лемещук						
Утв.	Гречникова						
				000 "АМАДОН"			

Формат	Зона	Поз.	Обозначение	Наименование	Кол.	Примечание
				<u>Документация</u>		
A3			TША1_0-60.60.40-AISI304 ГЧ	Габаритный чертеж	1	
A3			TША1_0-60.60.40-AISI304 СО	Схема расположения оборудования	1	
				<u>Детали</u>		
	1			Шкаф всепогодный	1	600х600х400мм
	2**			Оборудование производителя	1	компл.
	3			Конвекционный нагреватель, 150 Вт	1	
	4*			Кабельный ввод PG 7	1	
	5*			Кабельный ввод PG 9	1	
	6*			Кабельный ввод PG 11	1	

** Актуальную спецификацию оборудования производителя смотреть на сайте в карточке товара или запросить по почте

* Входит в комплект поставки (устанавливается заказчиком)

					TША1_0-60.60.40-AISI304				
Изм.	Лист	№ докум.	Подп.	Дата	Термошкаф всепогодный Перечень оборудования				
Разраб.	Плеханова						- К -	Лист	Листов
Пров.	Четвериков						1	1	
Н. контр.	Лемещук						ООО "АМАДОН"		
Утв.	Гречникова								