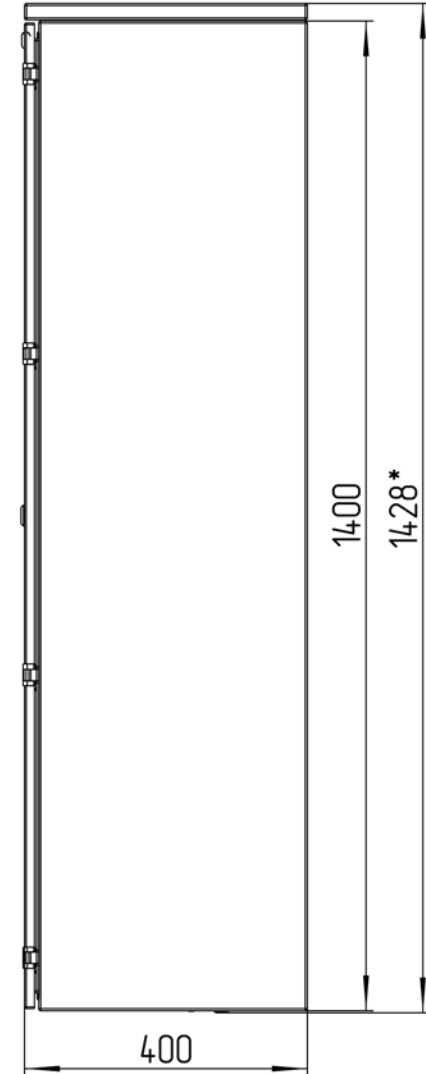
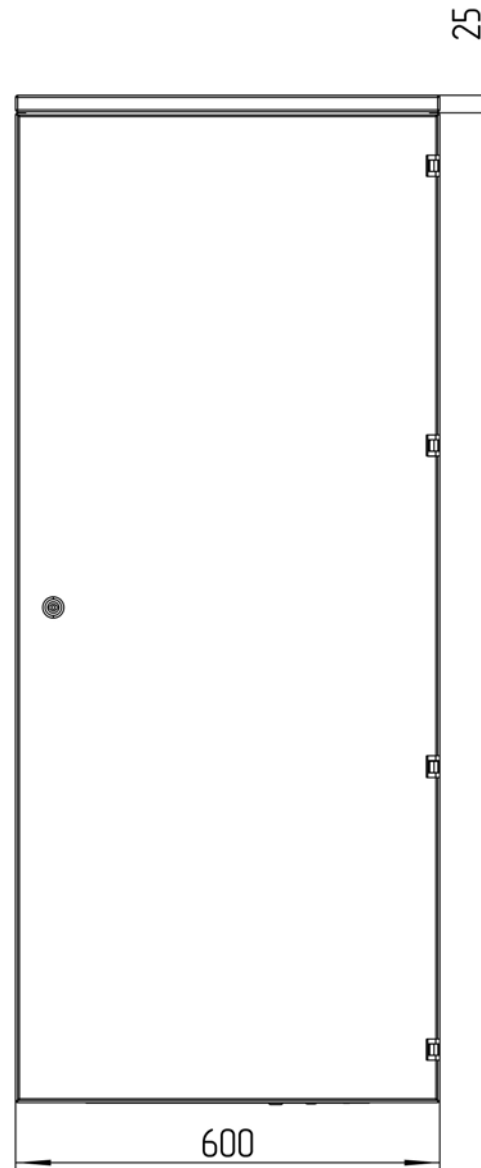
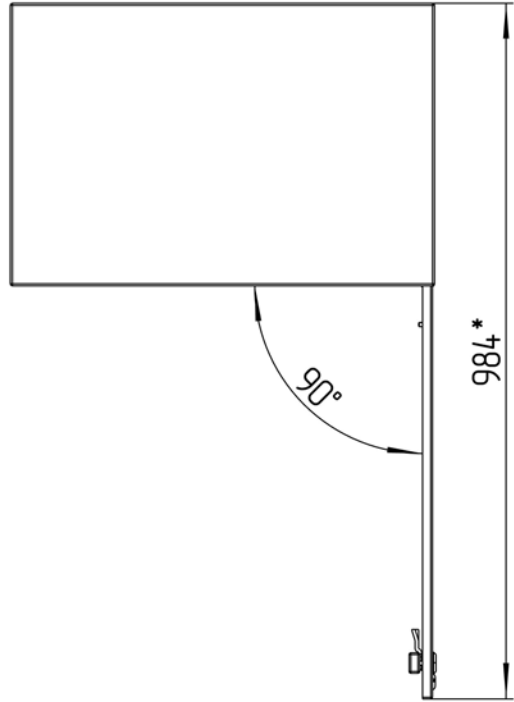


ТША210-60.140-12U.40-ST



\*Размеры для справок  
Габаритные размеры упаковки  
считать равными ШхВхГ (620х1450х420)

Изм.	Лист	№ докум.	Подп.	Дата
Разраб.		Плеханова		
Проб.		Четвериков		
Т. контр.		Четвериков		
Н. контр.		Лемещук		
Утв.		Гречникова		

ТША210-60.140-12U.40-ST ГЧ

Термошкаф всепогодный  
Габаритный чертёж

Лит.	Масса	Масштаб
- К -		1:7
Лист:		Листов:

000 "АМАДОН"

ТС-0+ПЗЛ-0+Л 09-012УМЛ

Перф. примен.

Спроб. №

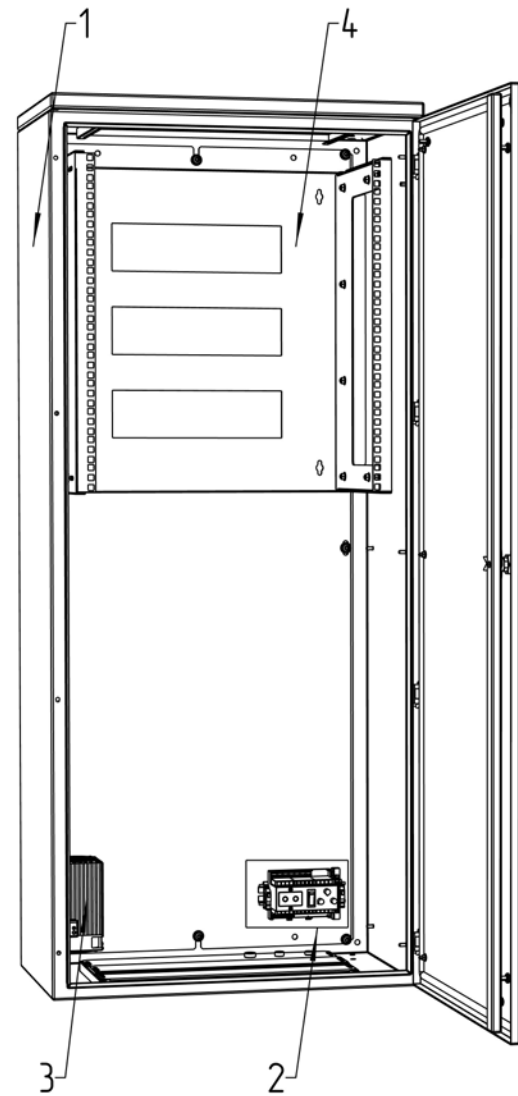
Подп. и дата

Инв. № дубл.

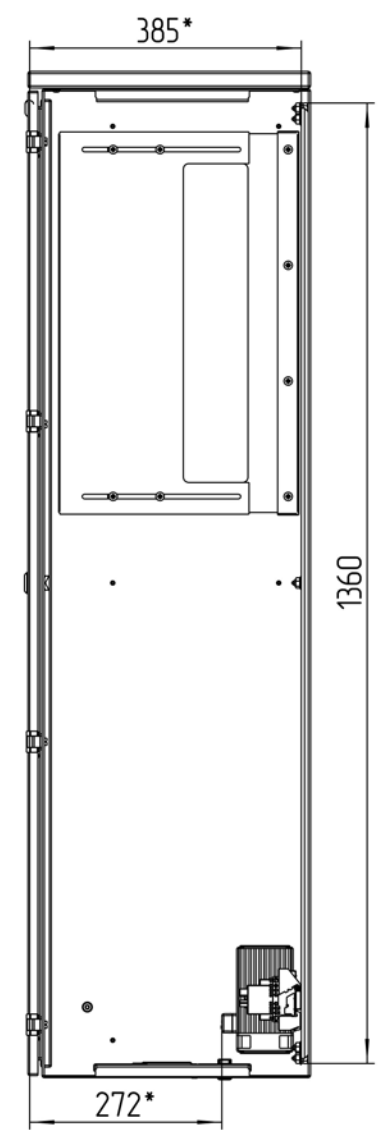
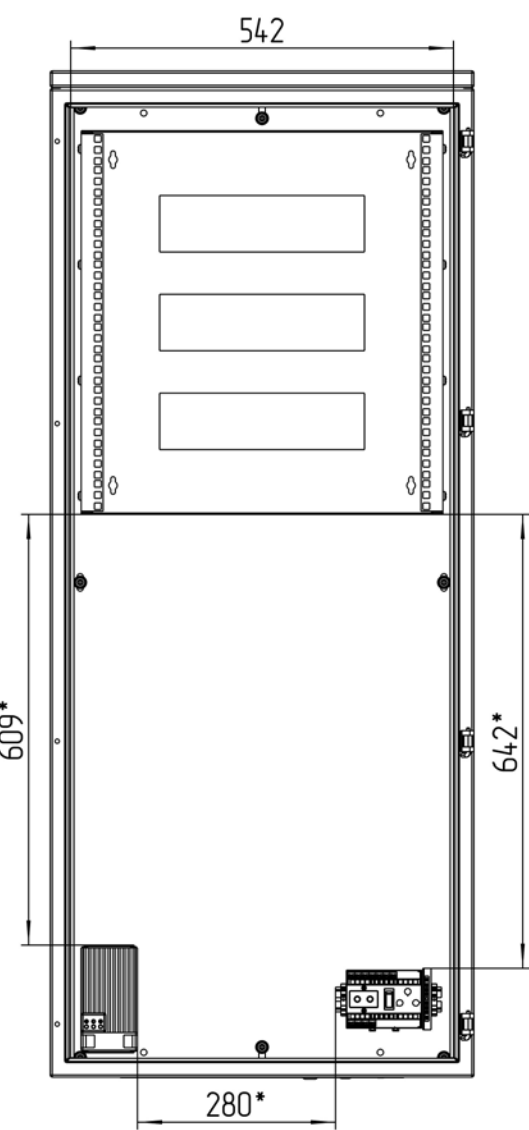
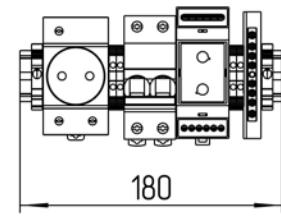
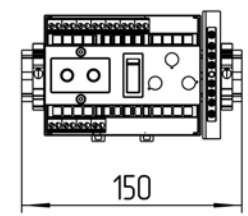
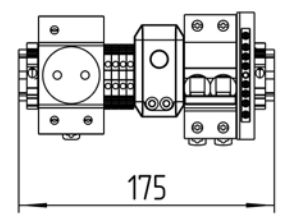
Взам. инв. №

Подп. и дата

Инв. № подл.



Расположение оборудования на DIN-рейке  
М 1:3



\*Приблизительные расстояния свободных пространств

				<b>ТША210-60.140-12U.40-ST CO</b>			
Изм. / Лист	№ докум.	Подп.	Дата	<b>Термошкаф всепогодный</b> Схема расположения оборудования	Лит.	Масса	Масштаб
Разраб.	Плеханова				- К -		1:5
Проб.	Четвериков				Лист:	Листов:	
Т. контр.	Четвериков			<b>ООО "АМАДОН"</b>			
Н. контр.	Лемещук						
Утв.	Гречникова						

Формат	Зона	Поз.	Обозначение	Наименование	Кол.	Примечание
				<u>Документация</u>		
A3			ТША210-60.140-12U.40-ST ГЧ	Габаритный чертеж	1	
A3			ТША210-60.140-12U.40-ST СО	Схема расположения оборудования	1	
				<u>Детали</u>		
		1		Шкаф всепогодный	1	600x1400x400мм
		2**		Оборудование производителя	1	компл.
		3		Нагреватель с вентилятором, 500 Вт	1	
		4		Настенный кронштейн	1	
		5*		Кабельный вход PG 7	1	
		6*		Кабельный вход PG 9	1	
		7*		Кабельный вход PG 11	1	

\*\* Актуальную спецификацию оборудования производителя смотреть на сайте в карточке товара или запросить по почте

\* входит в комплект поставки (устанавливается заказчиком)

				ТША210-60.140-12U.40-ST				
Изм.	Лист	№ докум.	Подп.	Дата	Термошкаф всепогодный Перечень оборудования			
Разраб.	Плеханова						Лист	Листов
Пров.	Четвериков					-   К   -	1	1
Н. контр.	Лемещук					ООО "АМАДОН"		
Утв.	Гречникова							