

ТША210-60.60-3У.40-СТ

Перф. примен.

Справ. №

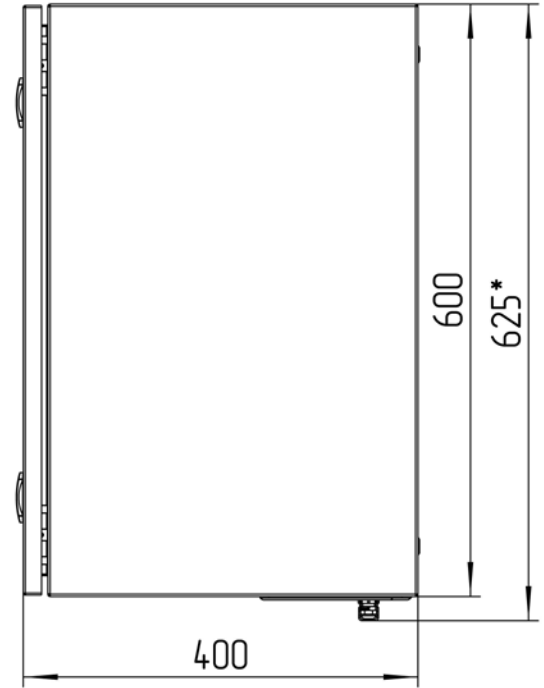
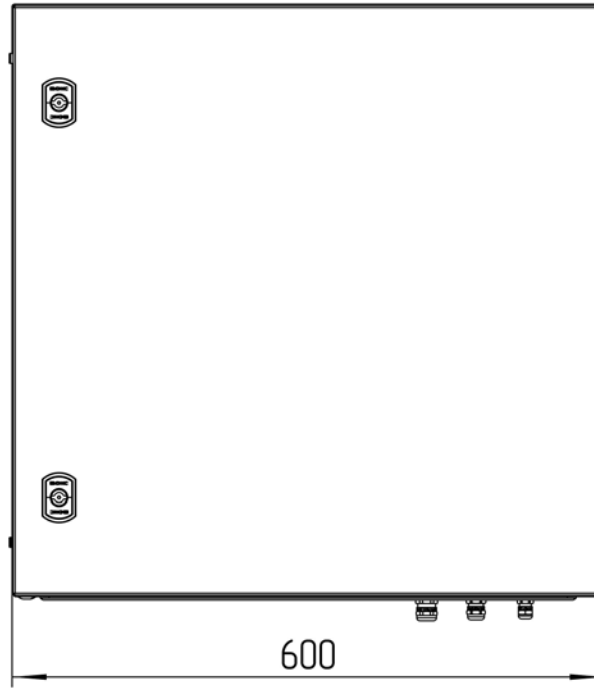
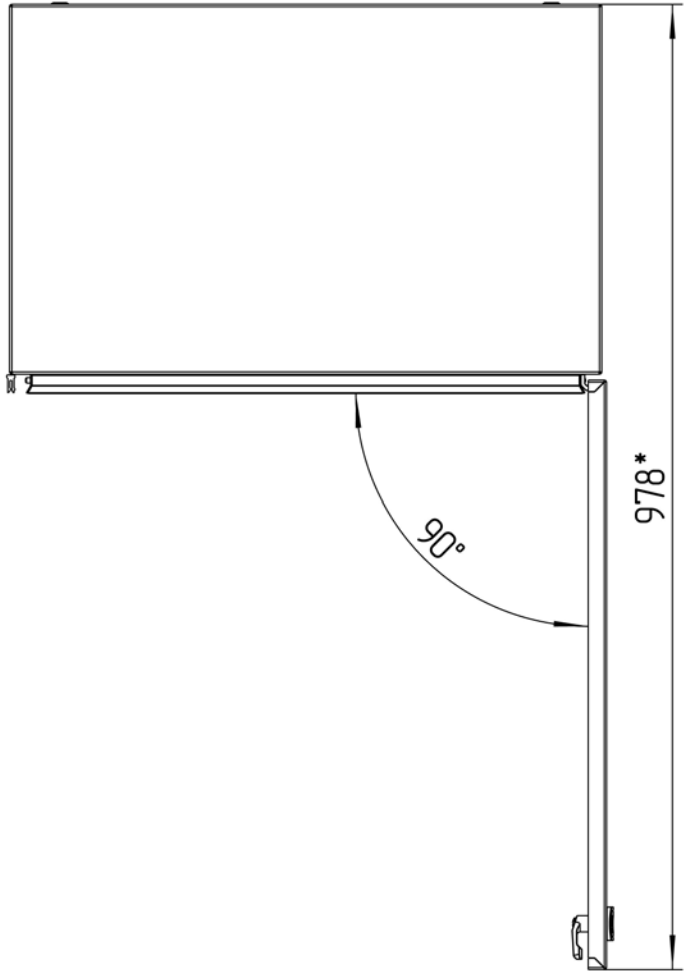
Подп. и дата

Инд. № дубл.

Взам. инд. №

Подп. и дата

Инд. № подл.

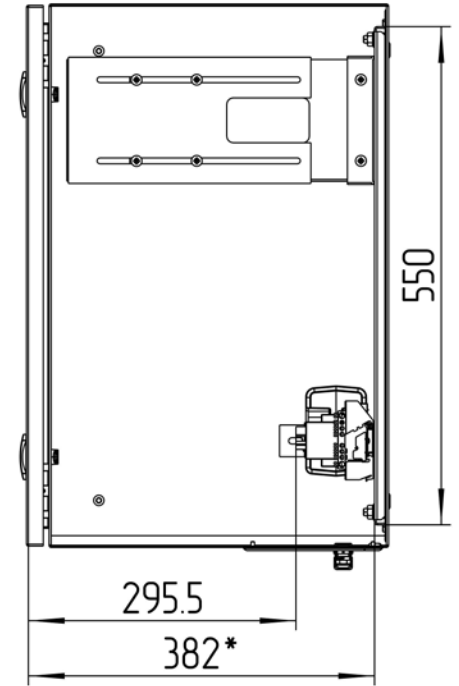
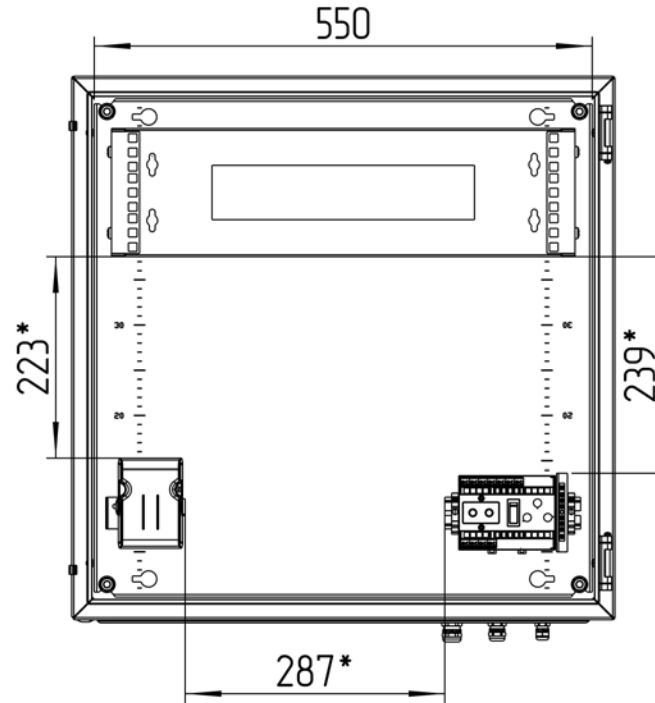
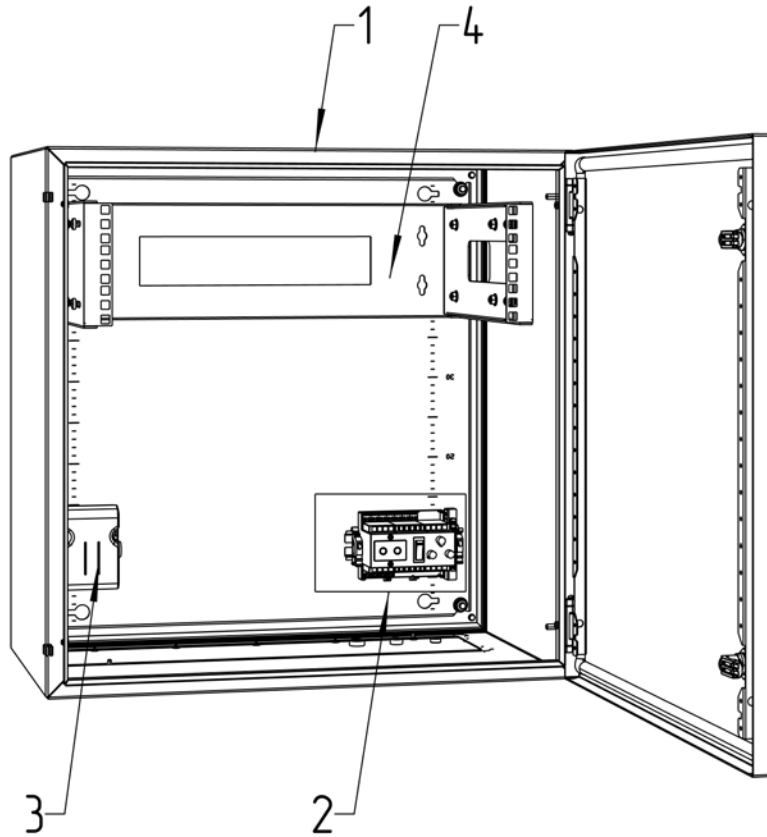


**Размеры для справок
Габаритные размеры упаковки
считать равными ШхВхГ (620х620х420)*

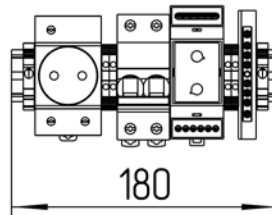
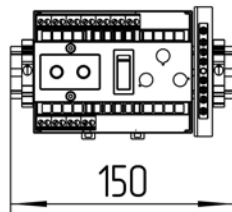
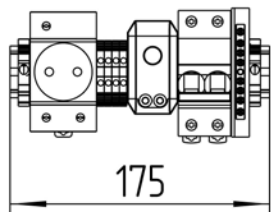
						ТША210-60.60-3У.40-СТ ГЧ		
Изм.	Лист	№ докум.	Подп.	Дата	Термошкаф всепогодный Габаритный чертеж	Лит.	Масса	Масштаб
Разраб.	Плеханова					- К -		1:7
Проб.	Четвериков					Лист:	Листов:	
Т. контр.	Четвериков							
Н. контр.	Лемещук							
Утв.	Гречникова							
						000 "АМАДОН"		

Копировал

Формат А3



Расположение оборудования на DIN-рейке
М 1:3



*Приблизительные расстояния свободных пространств

				ТША210-60.60-3У.40-СТ СО			
Изм./Лист	№ докум.	Подп.	Дата	Термошкаф всепогодный Схема расположения оборудования	Лист:	Масса	Масштаб
Разраб.	Плеханова				- К -		1:5
Проб.	Четвериков				Лист:	Листов:	
Т. контр.	Четвериков						
Н. контр.	Лемещук						
Утв.	Гречникова						

ООО "АМАДОН"

