

ТША310-70.12U.90-ST

Перв. примен.

Справ. №

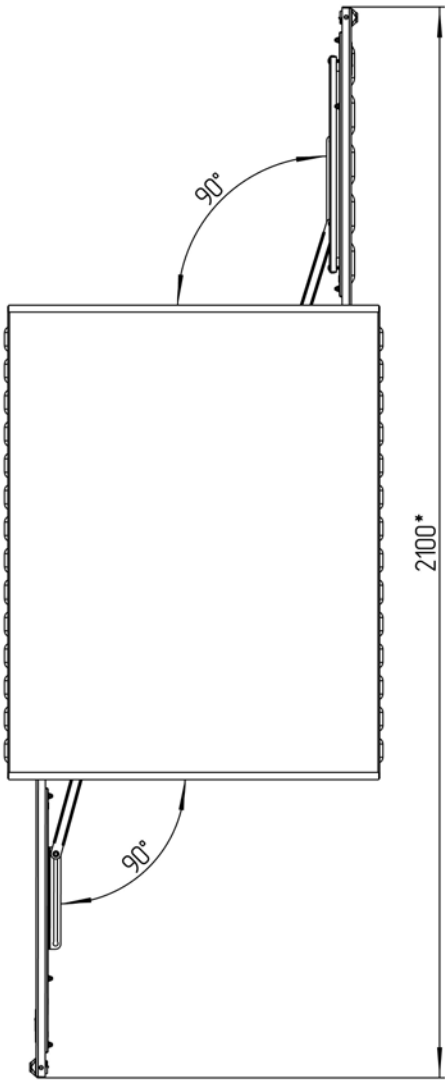
Подп. и дата

Инд. № дубл.

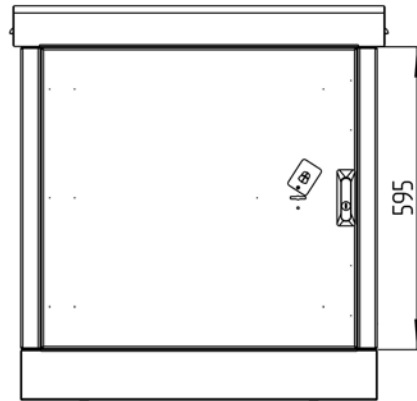
Взам. инв. №

Подп. и дата

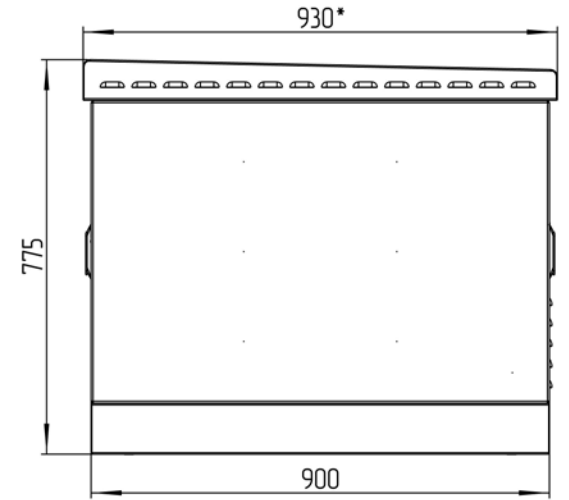
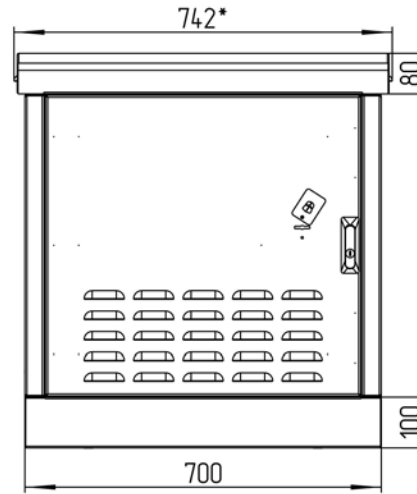
Инд. № подл.



Вид спереди



Вид сзади

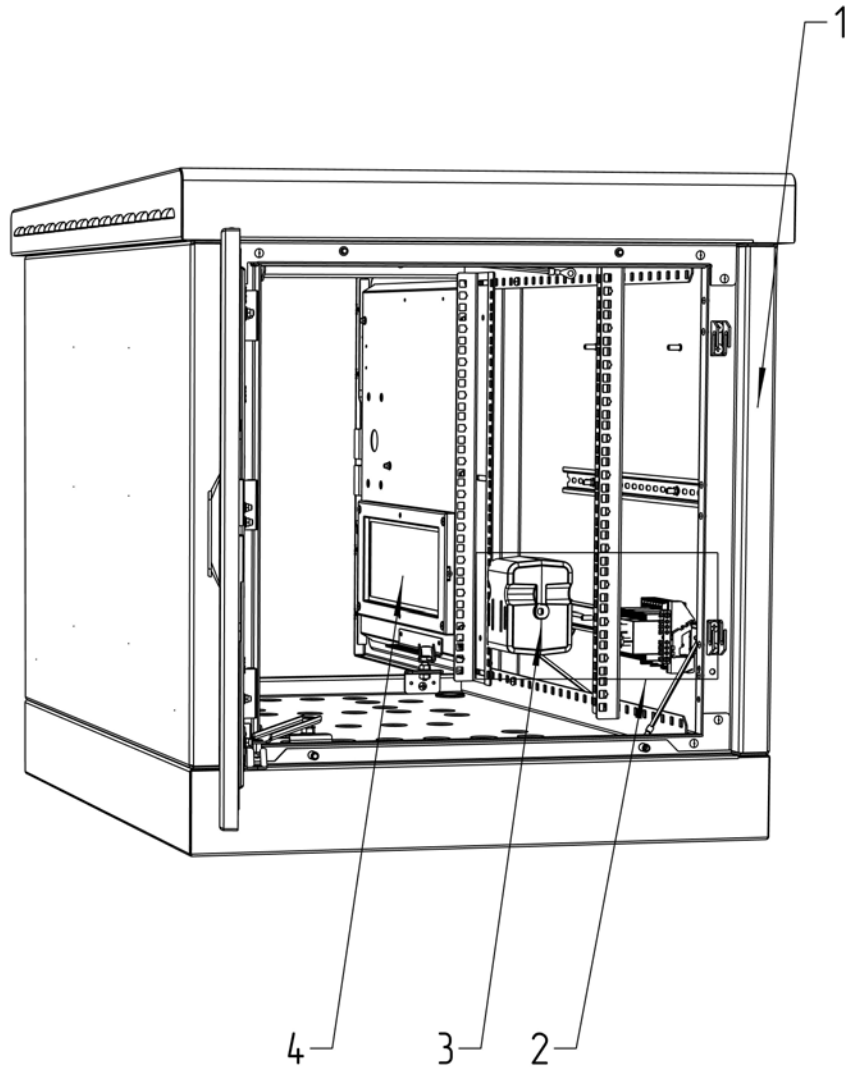


*\*Размеры для справок  
Габаритные размеры упаковки  
считать равными ШхВхГ (765x800x965)*

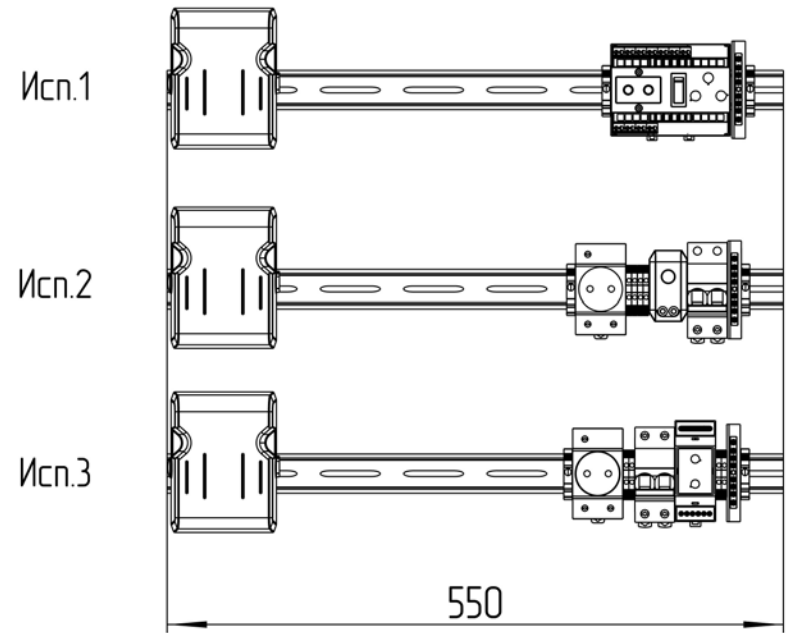
|           |            |          |       |      |  |       |       |                     |
|-----------|------------|----------|-------|------|--|-------|-------|---------------------|
|           |            |          |       |      | <b>ТША310-70.12U.90-ST ГЧ</b>              |       |       |                     |
| Изм.      | Лист       | № докум. | Подп. | Дата | Термошкаф всепогодный<br>Габаритный чертёж | Лит.  | Масса | Масштаб             |
| Разраб.   | Плеханова  |          |       |      |  | - К - |       | 1:7                 |
| Проб.     | Четвериков |          |       |      |  | Лист: |       | Листов:             |
| Т. контр. | Четвериков |          |       |      |  |       |       | <b>ООО "АМАДОН"</b> |
| Н. контр. | Лемещук    |          |       |      |  |       |       |                     |
| Утв.      | Гречникова |          |       |      |  |       |       |                     |

Копировал

Формат А3

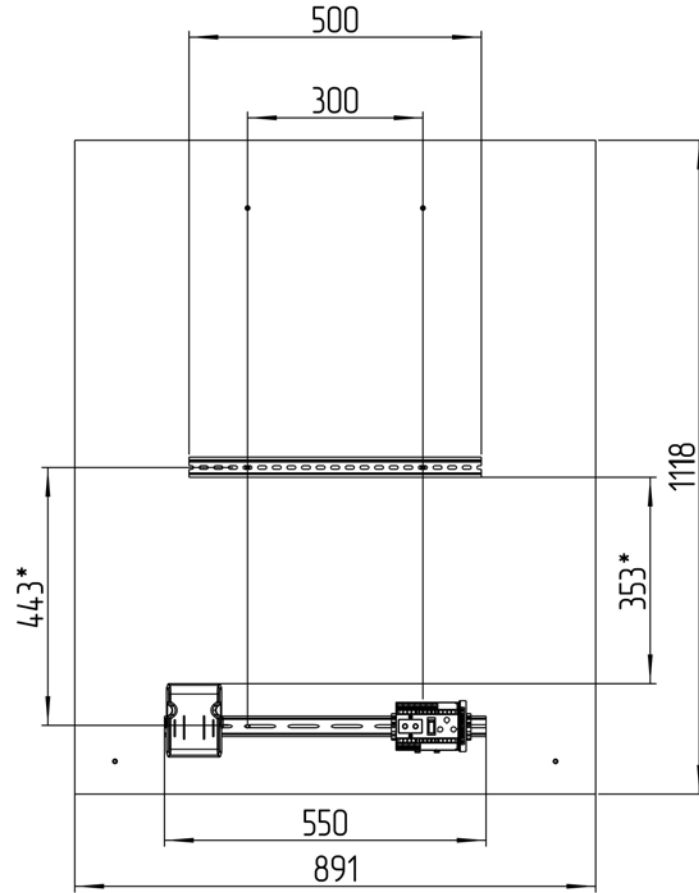


Расположение оборудования на DIN-рейке  
М 1:3

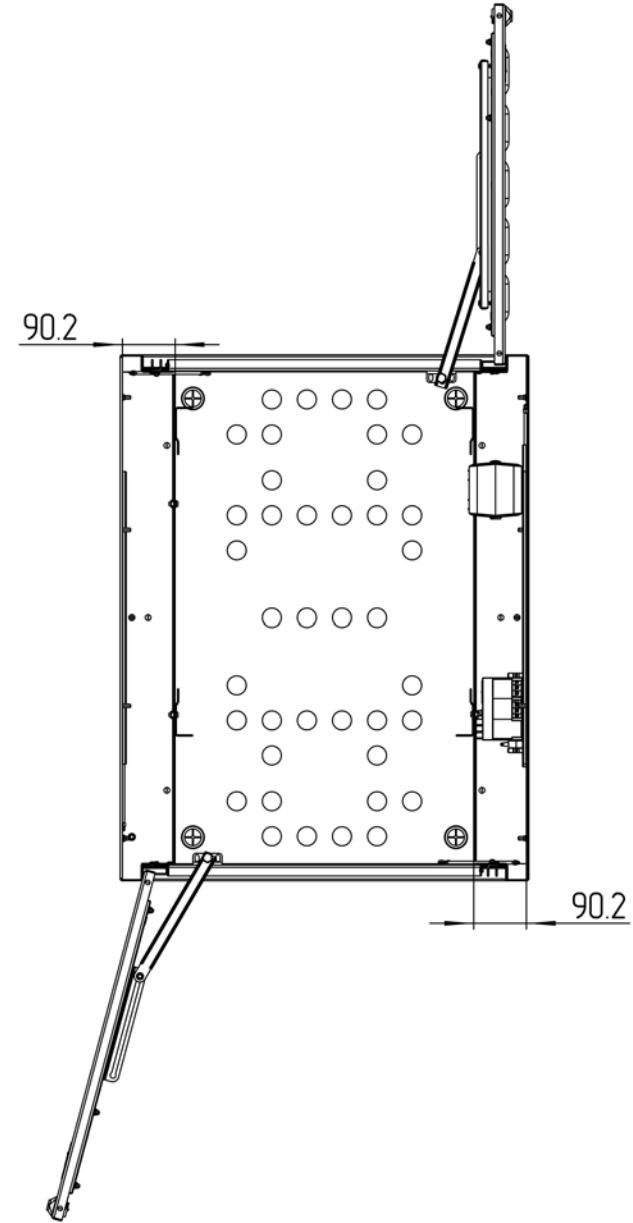


|           |            |       |      |  |                               |       |           |  |
|-----------|------------|-------|------|--|-------------------------------|-------|-----------|--|
|           |            |       |      |  | <b>ТША310-70.12U.90-ST С0</b> |       |           |  |
| Изм./Лист | № докум.   | Подп. | Дата | Термошкаф всепогодный<br>Схема расположения оборудования | Лит.                          | Масса | Масштаб   |  |
| Разраб.   | Плеханова  |       |      |  | - К -                         |       | 1:5       |  |
| Проб.     | Четвериков |       |      |  | Лист:                         |       | Листов: 2 |  |
| Т. контр. | Четвериков |       |      |  | <b>ООО "АМАДОН"</b>           |       |           |  |
| Н. контр. | Лемещук    |       |      |  |                               |       |           |  |
| Утв.      | Гречникова |       |      |  |                               |       |           |  |

Вид правой боковой стены



Вид сверху без крыши



|      |      |          |       |                        |       |
|------|------|----------|-------|------------------------|-------|
|      |      |          |       | ТША310-70.12U.90-ST CO | Лист: |
| Изм. | Лист | № докум. | Подп. | Дата                   | 2     |

