

ТШАЗ30-70.12U.90-ST

Перв. примен.

Справ. №

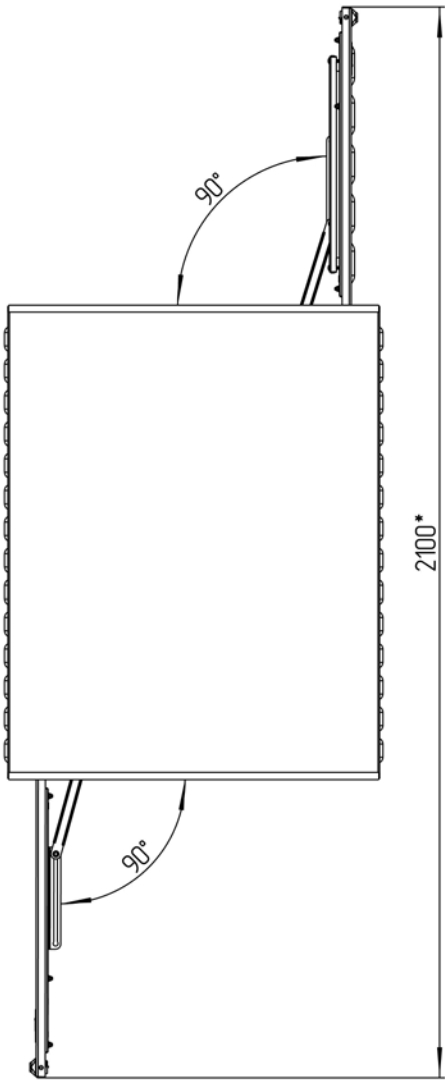
Подп. и дата

Инд. № дубл.

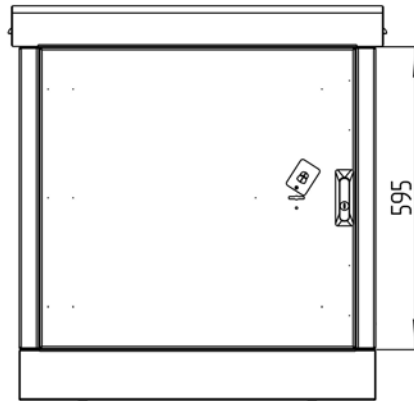
Взам. инв. №

Подп. и дата

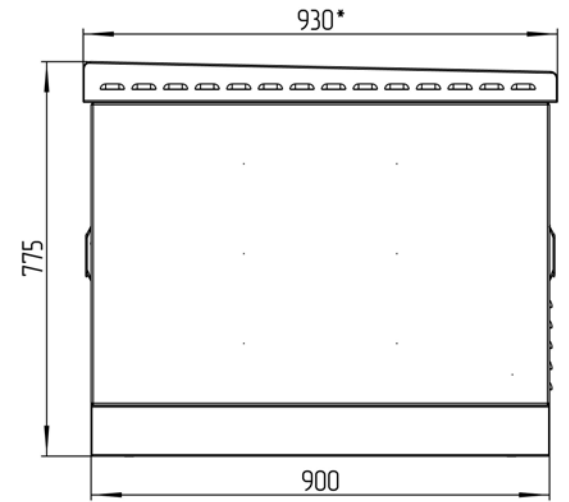
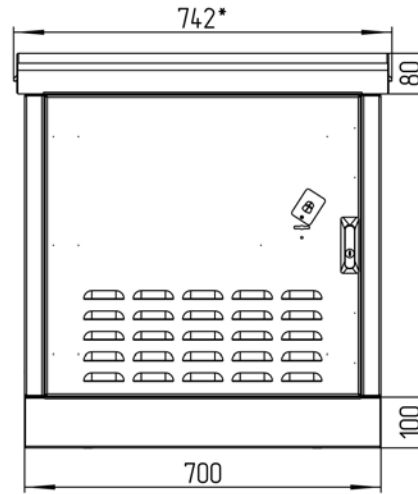
Инд. № подл.



Вид спереди



Вид сзади

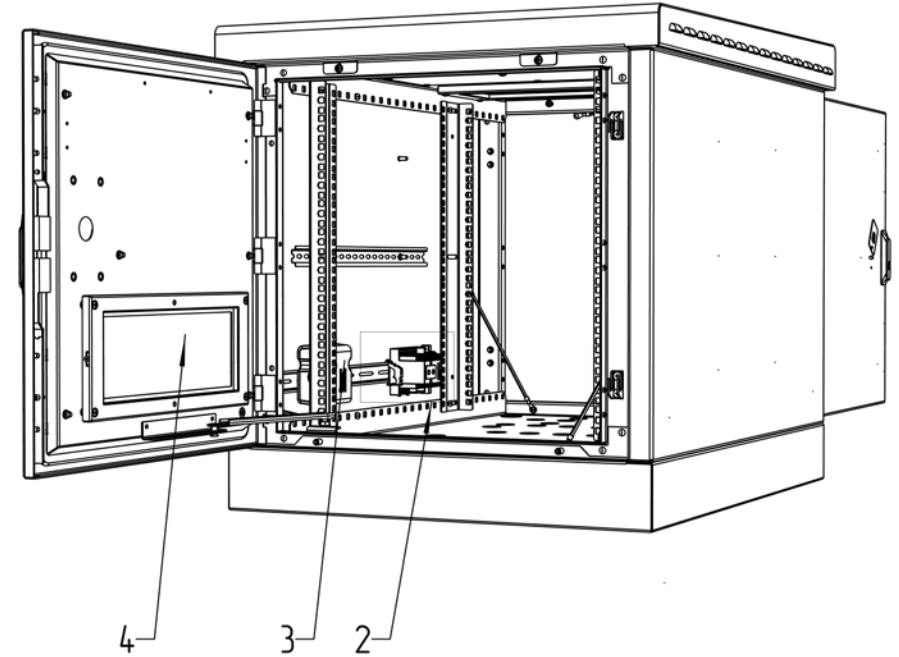
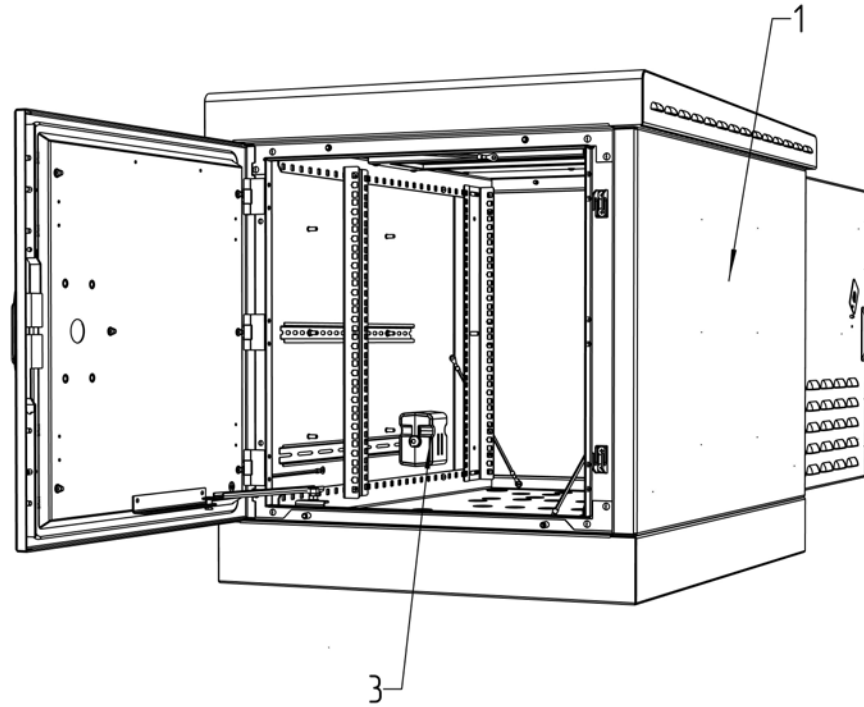


**Размеры для справок
Габаритные размеры упаковки
считать равными ШхВхГ (765x800x965)*

					ТШАЗ30-70.12U.90-ST ГЧ			
Изм.	Лист	№ докум.	Подп.	Дата	Термошкаф всепогодный Габаритный чертёж	Лит.	Масса	Масштаб
Разраб.	Плеханова					- К -		1:7
Проб.	Четвериков					Лист:	Листов:	
Т. контр.	Четвериков							
Н. контр.	Лемещук				ООО "АМАДОН"			
Утв.	Гречникова							

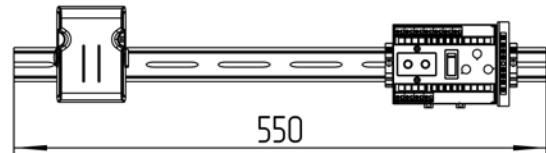
Копировал

Формат А3

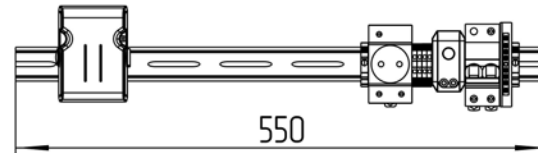


Расположение оборудования на DIN-рейке
М 1:3

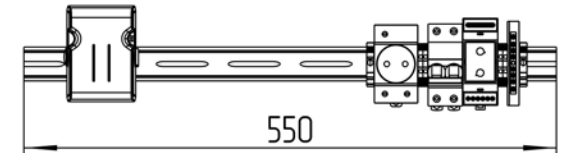
Исп.1



Исп.2

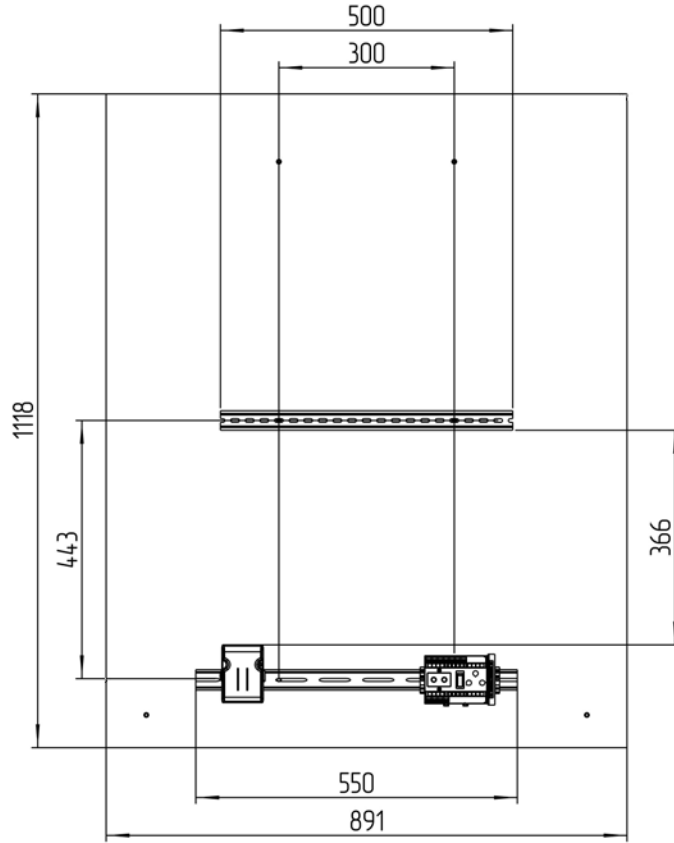


Исп.3

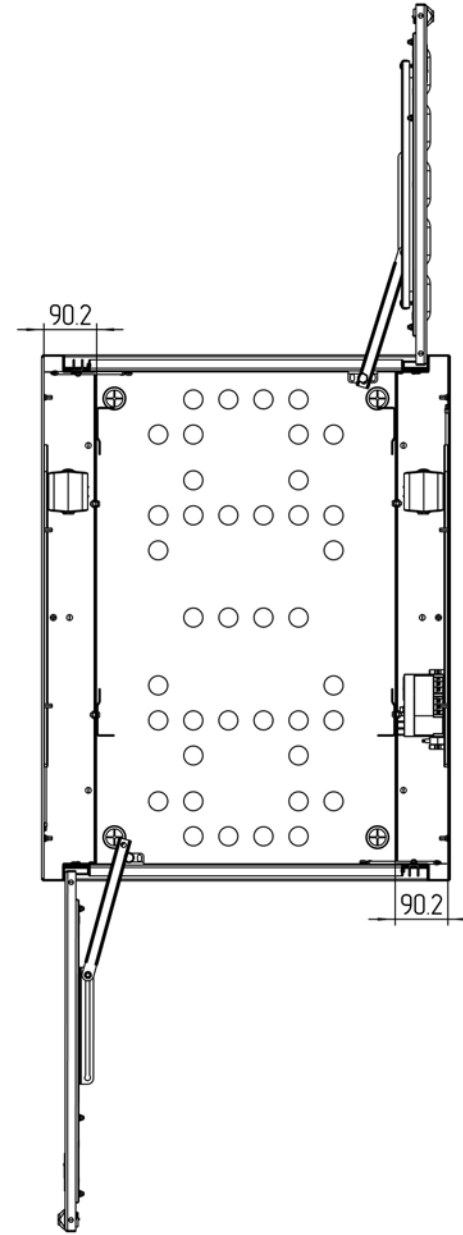


				ТША330-70.12U.90-ST CO			
Изм./Лист	№ докум.	Подп.	Дата	Термошкаф всепогодный Схема расположения оборудования	Лит.	Масса	Масштаб
Разраб.	Плеханова				- К -		1:5
Проб.	Четвериков				Лист: / Листов: 2		
Т. контр.	Четвериков			ООО "АМАДОН"			
Н. контр.	Лемещук						
Утв.	Гречникова						

Вид правой боковой стены



Вид сверху без крыши



Перф. примен.

Справ. №

Подп. и дата

Инд. № дубл.

Взам. инв. №

Подп. и дата

Инд. № подл.

				ТША310-70.12U.90-ST CO	Лист:
Изм.	Лист	№ докум.	Подп.		Дата

