

ТШАЗЗ0-70.18U.90-СТ

Перв. примен.

Справ. №

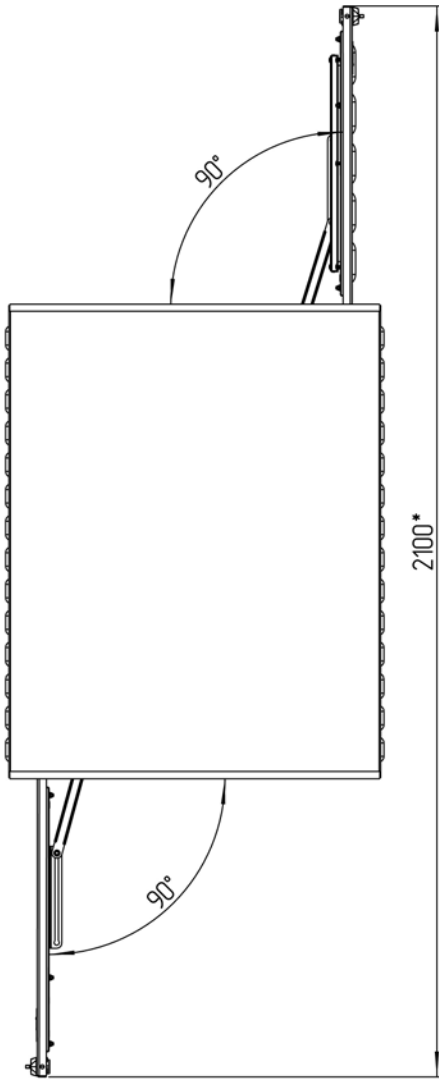
Подп. и дата

Инд. № дубл.

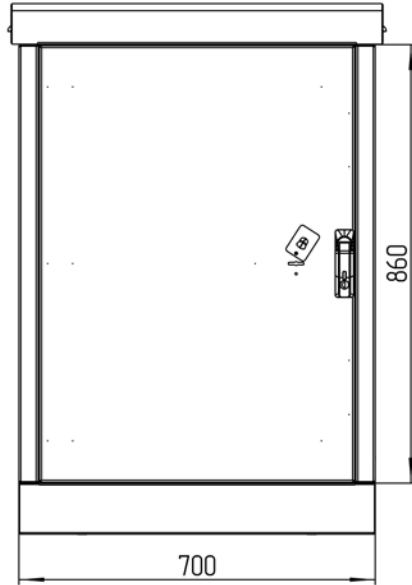
Взам. инв. №

Подп. и дата

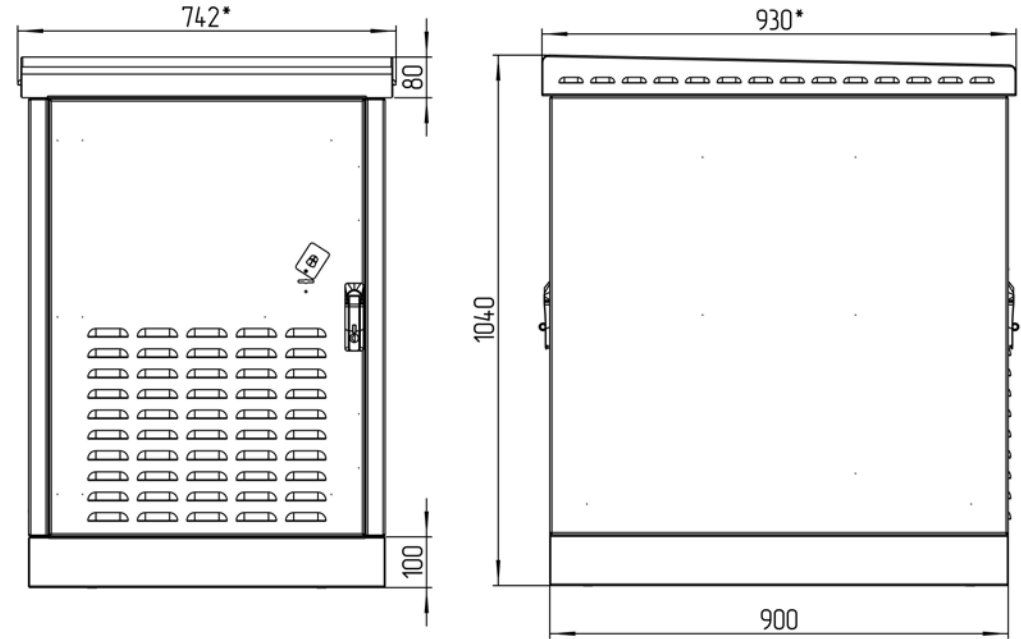
Инд. № подл.



Вид спереди



Вид сзади

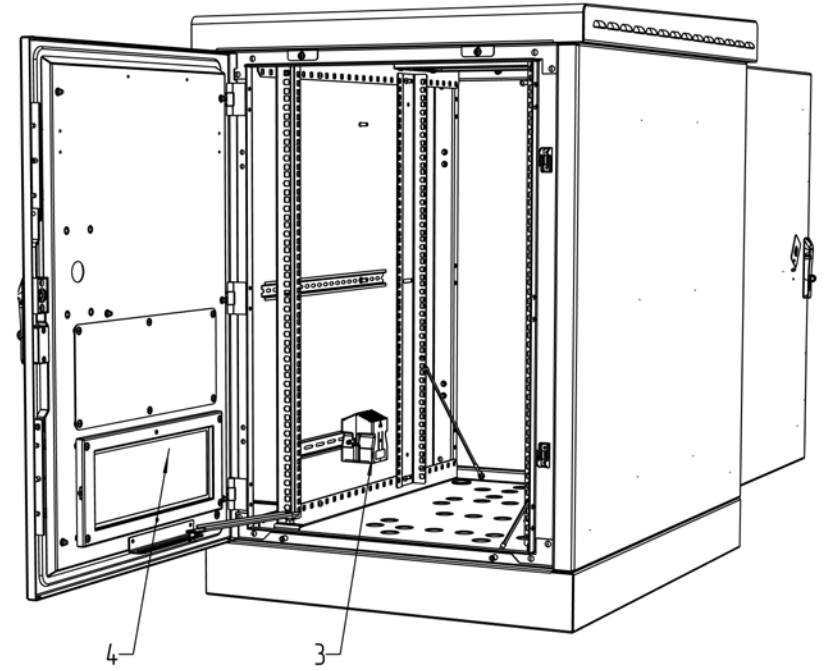
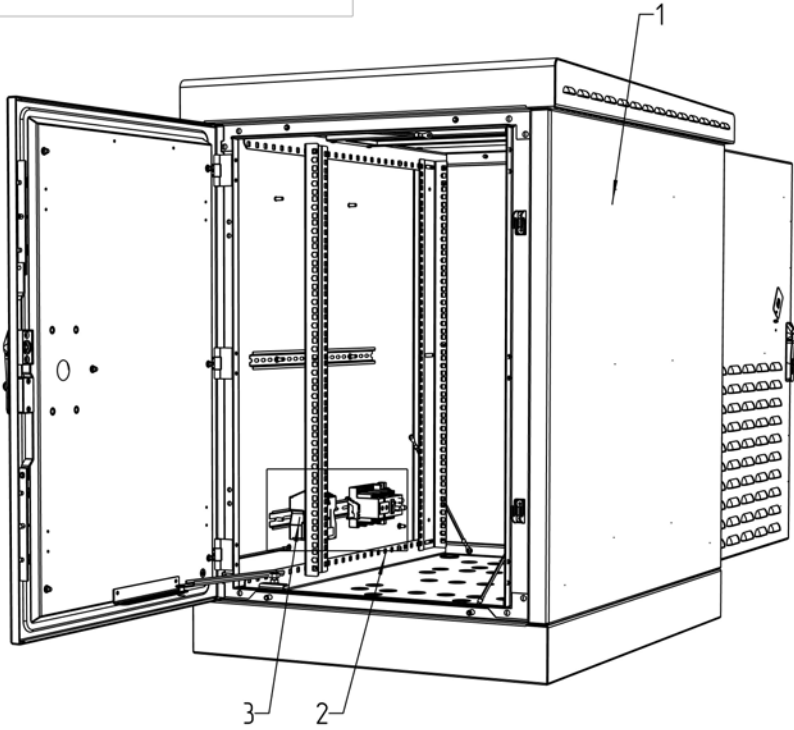


**Размеры для справок
Габаритные размеры упаковки
считать равными ШхВхГ (765x1060x950)*

					ТШАЗЗ0-70.18U.90-СТ ГЧ			
Изм.	Лист	№ докум.	Подп.	Дата	Термошкаф всепогодный Габаритный чертёж	Лит.	Масса	Масштаб
Разраб.	Плеханова					- К -		1:7
Проб.	Четвериков					Лист: / Листов:		
Т. контр.	Четвериков							
Н. контр.	Лемещук							
Утв.	Гречникова							
						000 "АМАДОН"		

Копировал

Формат А3

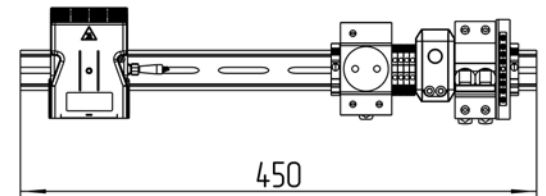
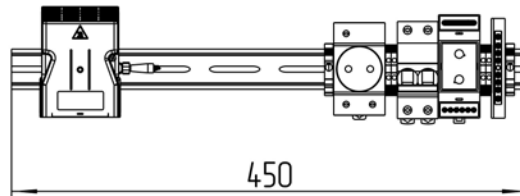
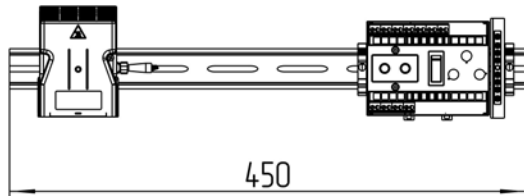


Расположение оборудования на DIN-рейке
М 1:3

Исп.1

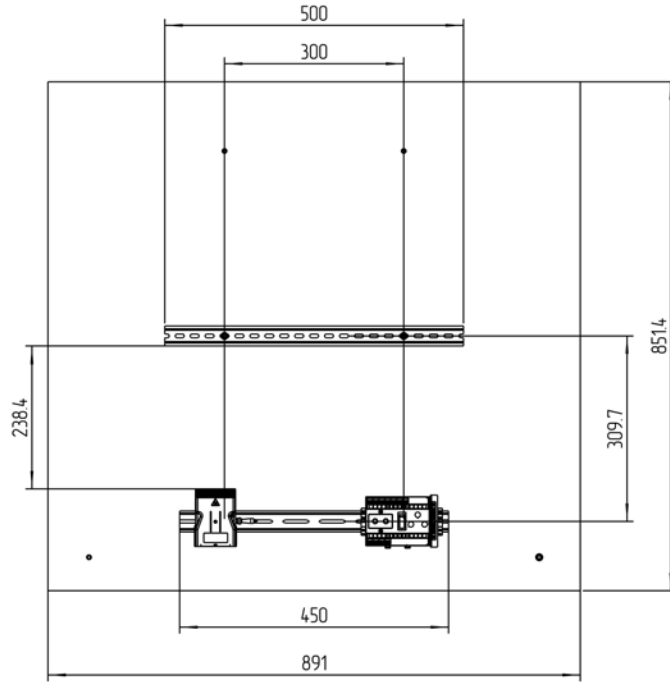
Исп.2

Исп.3

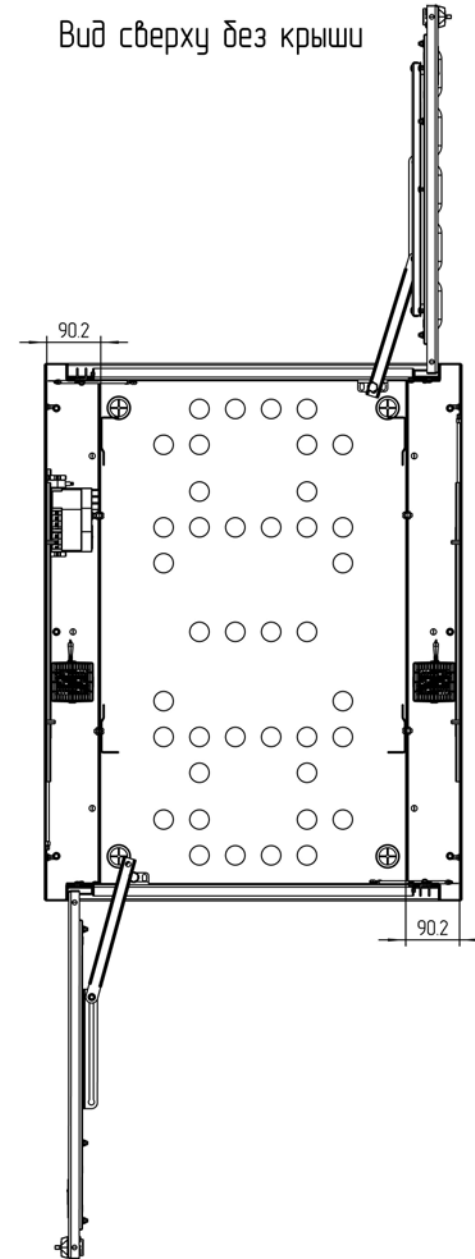


				ТША330-70.18U.90-СТ С0			
Изм./Лист	№ докум.	Подп.	Дата	Термошкаф всепогодный Схема расположения оборудования	Лит.	Масса	Масштаб
Разраб.	Плеханова				- К -		1:5
Проб.	Четвериков				Лист:	Листов: 2	
Т. контр.	Четвериков						ООО "АМАДОН"
Н. контр.	Лемещук						
Утв.	Гречникова						Копировал Формат А3

Вид левой боковой стены



Вид сверху без крыши



Перф. примен.

Справ. №

Подп. и дата

Инв. № дубл.

Взам. инв. №

Подп. и дата

Инв. № подл.

Изм.	Лист	№ докум.	Подп.	Дата

ТША330-70.18U.90-ST С0

Лист:

2

Копировал

Формат А3

Формат	Зона	Поз.	Обозначение	Наименование	Кол.	Примечание
				<u>Документация</u>		
A3			TШA330-70.18U.90-ST ГЧ	Габаритный чертеж	1	
A3			TШA330-70.18U.90-ST CO	Схема расположения оборудования	2	
				<u>Детали</u>		
		1		Шкаф всепогодный	1	700x1040x900мм
		2**		Оборудование производителя	1	компл.
		3		Нагреватель с вентилятором, 400 Вт	2	
		4		Фильтр пылезащитный	1	
		5*		Кабельный ввод PG 7	1	
		6*		Кабельный ввод PG 9	1	
		7*		Кабельный ввод PG 11	1	

** Актуальную спецификацию оборудования производителя смотреть на сайте в карточке товара или запросить по почте

* входит в комплект поставки (устанавливается заказчиком)

					TШA330-70.18U.90-ST				
Изм.	Лист	№ докум.	Подп.	Дата	Термошкаф всепогодный Перечень оборудования			Лист	Листов
Разраб.	Плеханова					-	К	-	1
Пров.	Четвериков				ООО "АМАДОН"				
Н. контр.	Лемещук								
Утв.	Гречникова								