

ТША112-80.140.30-СТ

Перф. примен.

Справ. №

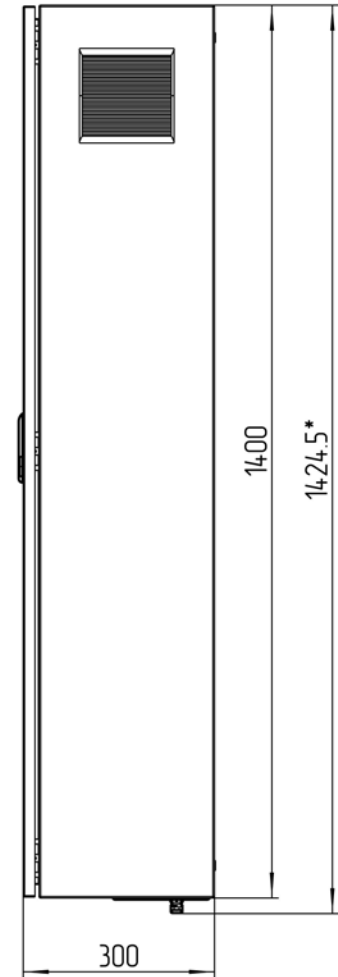
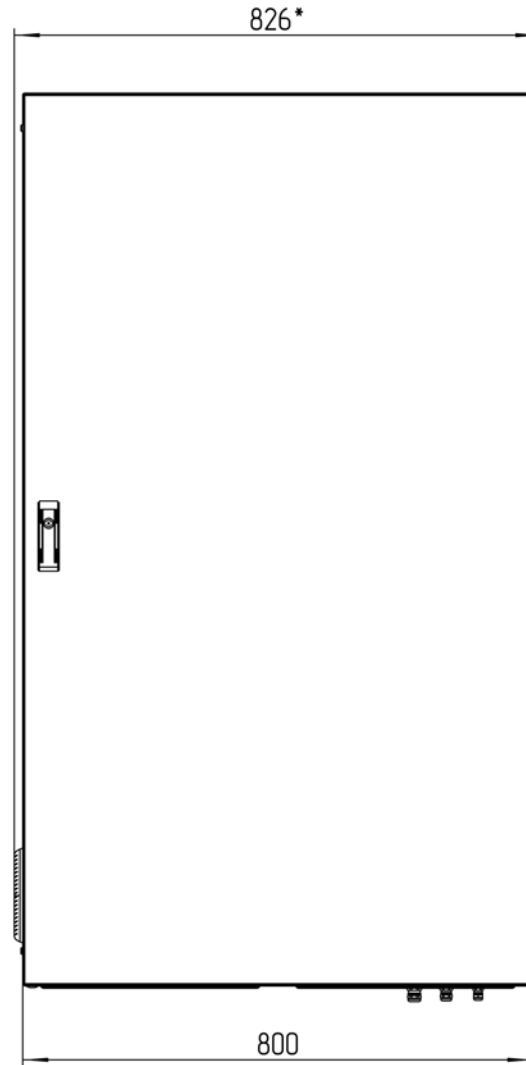
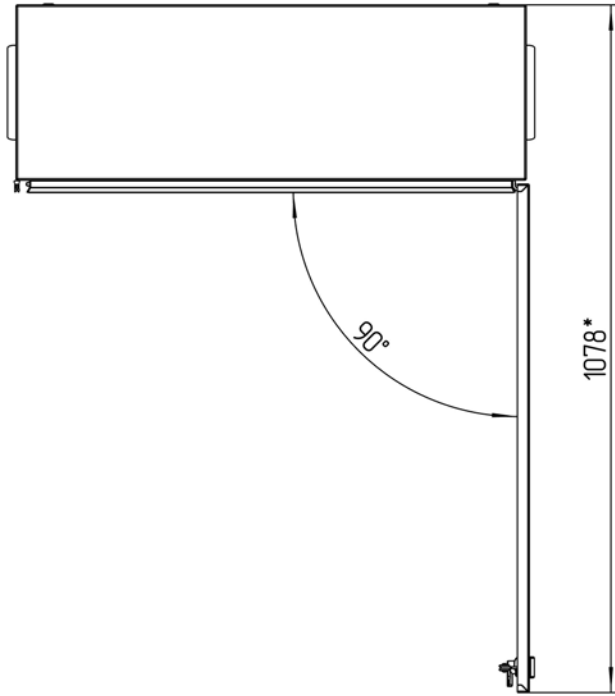
Подп. и дата

Инд. № дубл.

Взам. инд. №

Подп. и дата

Инд. № подл.



*Размеры для справок
Габаритные размеры упаковки
считать равными ШхВхГ (850х1420х320)

Счет 1444

Изм.	Лист	№ докум.	Подп.	Дата
Разраб.		Плеханова		
Проб.		Четвериков		
Т. контр.		Четвериков		
Н. контр.		Лемещук		
Утв.		Гречникова		

ТША112-80.140.30-СТ ГЧ

Термошкаф всепогодный
Габаритный чертёж

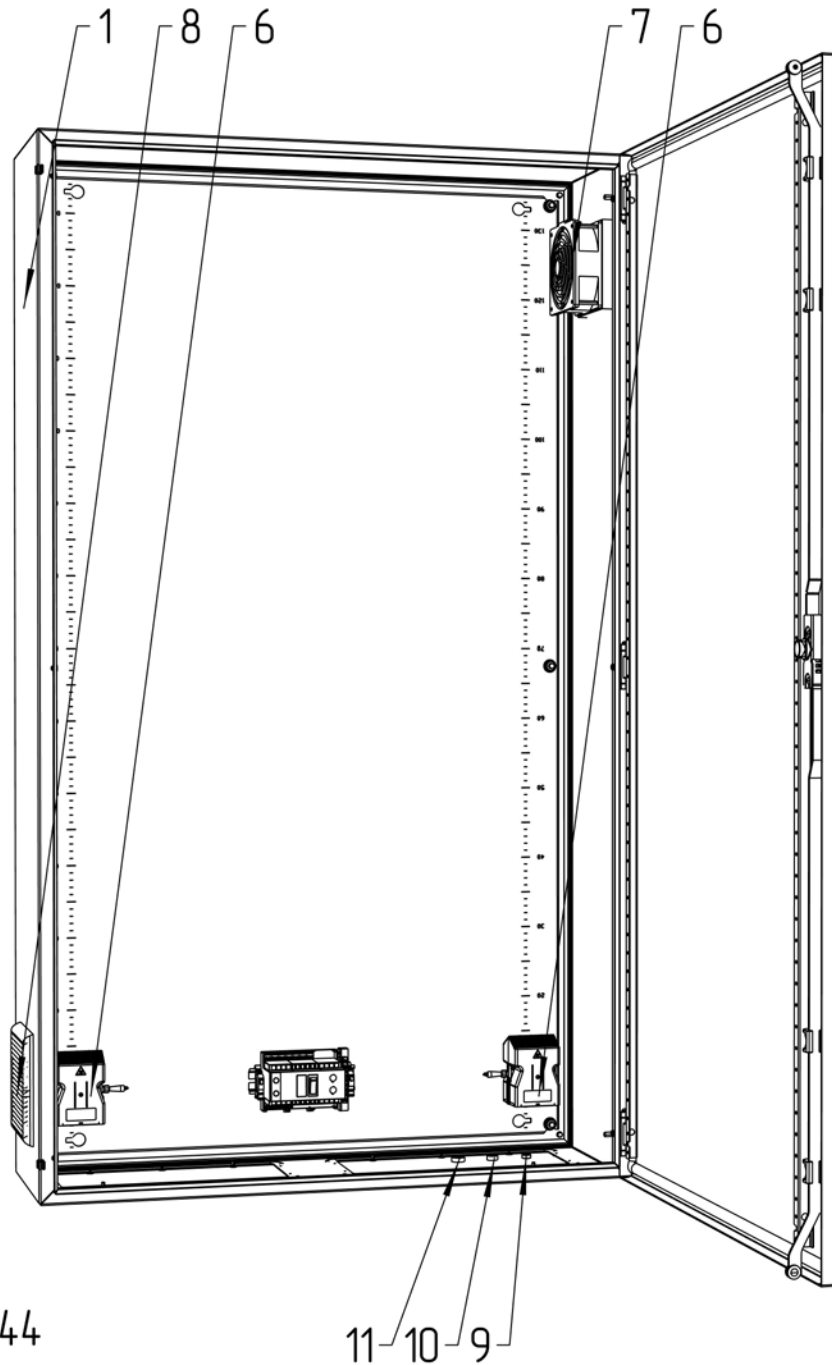
Лит.	Масса	Масштаб
- К -		1:7
Лист:	Листов:	

000 "АМАДОН"

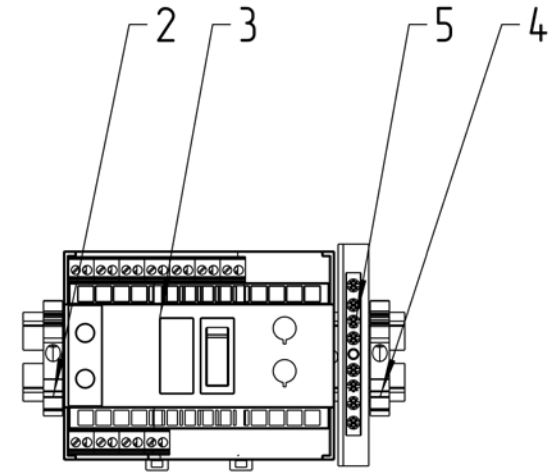
Копировал

Формат А3

ТША112-80.140.30-СТ



Расположение оборудования на DIN-рейке
М 1:3



Счет 1444

					ТША112-80.140.30-СТ СО						
Изм./Лист	№ докум.	Подп.	Дата	Термошкаф всепогодный Схема расположения оборудования			Лит.	Масса	Масштаб		
Разраб.	Плеханова						-	К	-		1:5
Проб.	Четвериков						Лист:		Листов:		
Т. контр.	Четвериков							ООО "АМАДОН"			
Н. контр.	Лемещук										
Утв.	Гречникова										

Копировал

Формат А3

Перф. примен.

Справ. №

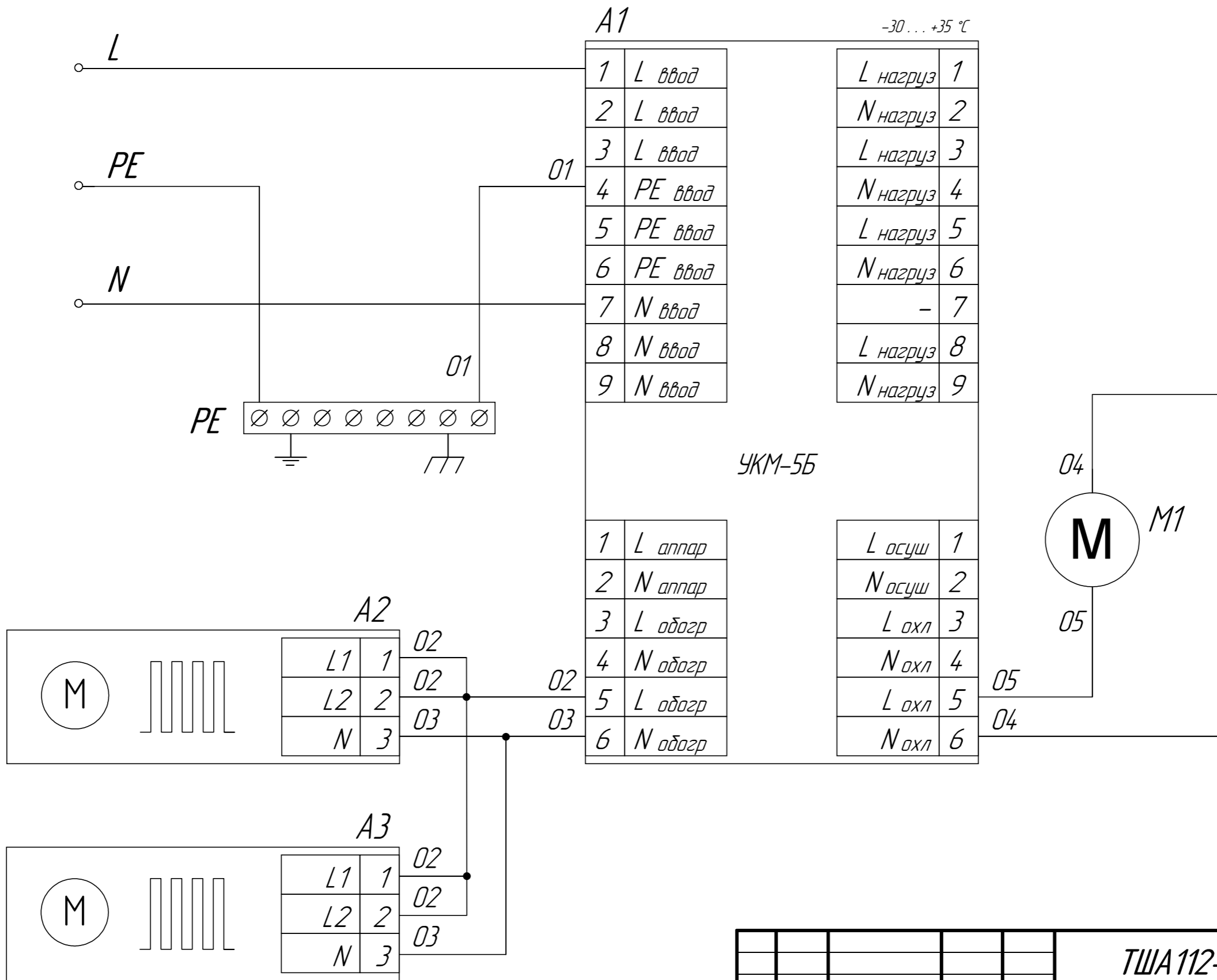
Подп. и дата

Инд. № дубл.

Взам. инв. №

Подп. и дата

Инд. № подл.



ТША112-80.14.0.30-СТ ЭС										
Изм.	Лист	№ докум.	Подпись	Дата	Схема электрическая принципиальная			Лит.	Масса	Масштаб
Разраб.	Усманов							- К -	-	-
Провер.	Четвериков							Лист / Листов		
Т. контр.	Четвериков							ООО "АМАДОН"		
Н. контр.	Лемещук									
Утверд.	Гречникова									