

ТША112-80.140.30-СТ

Перф. примен.

Справ. №

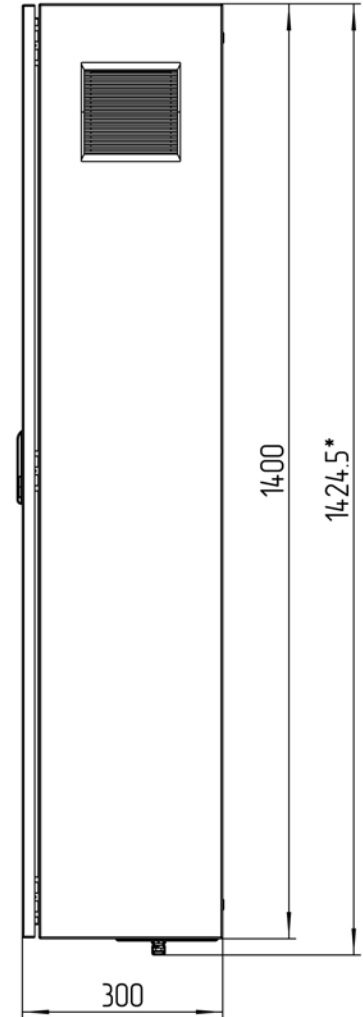
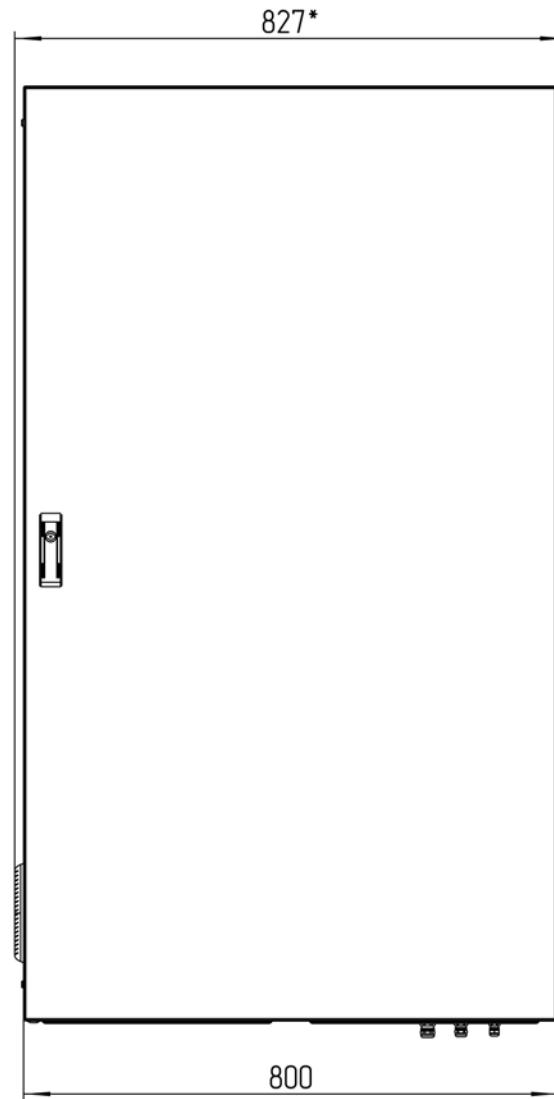
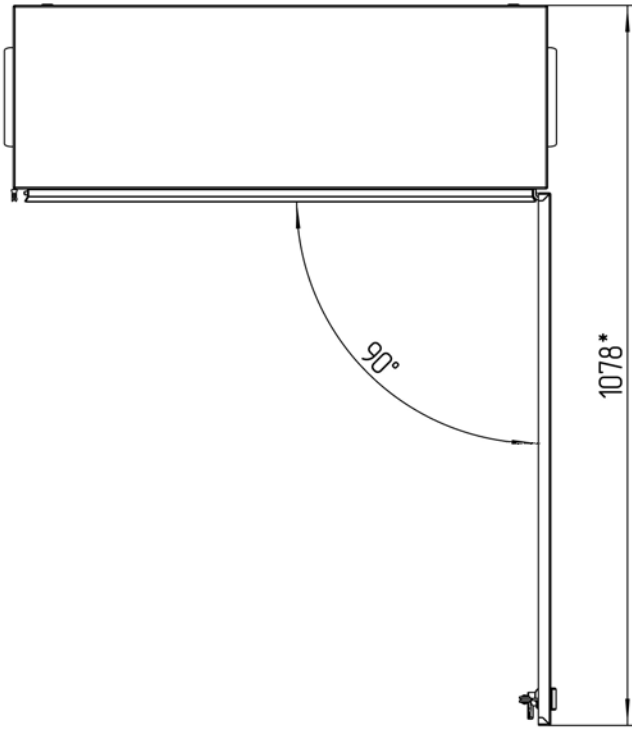
Подп. и дата

Инд. № дубл.

Взам. инд. №

Подп. и дата

Инд. № подл.



\*Размеры для справок  
Габаритные размеры упаковки  
считать равными ШхВхГ (850x1420x320)

Счет 1002

|           |      |            |       |      |
|-----------|------|------------|-------|------|
| Изм.      | Лист | № докум.   | Подп. | Дата |
| Разраб.   |      | Плеханова  |       |      |
| Проб.     |      | Четвериков |       |      |
| Т. контр. |      | Четвериков |       |      |
| Н. контр. |      | Лемещук    |       |      |
| Утв.      |      | Гречникова |       |      |

ТША112-80.140.30-СТ ГЧ

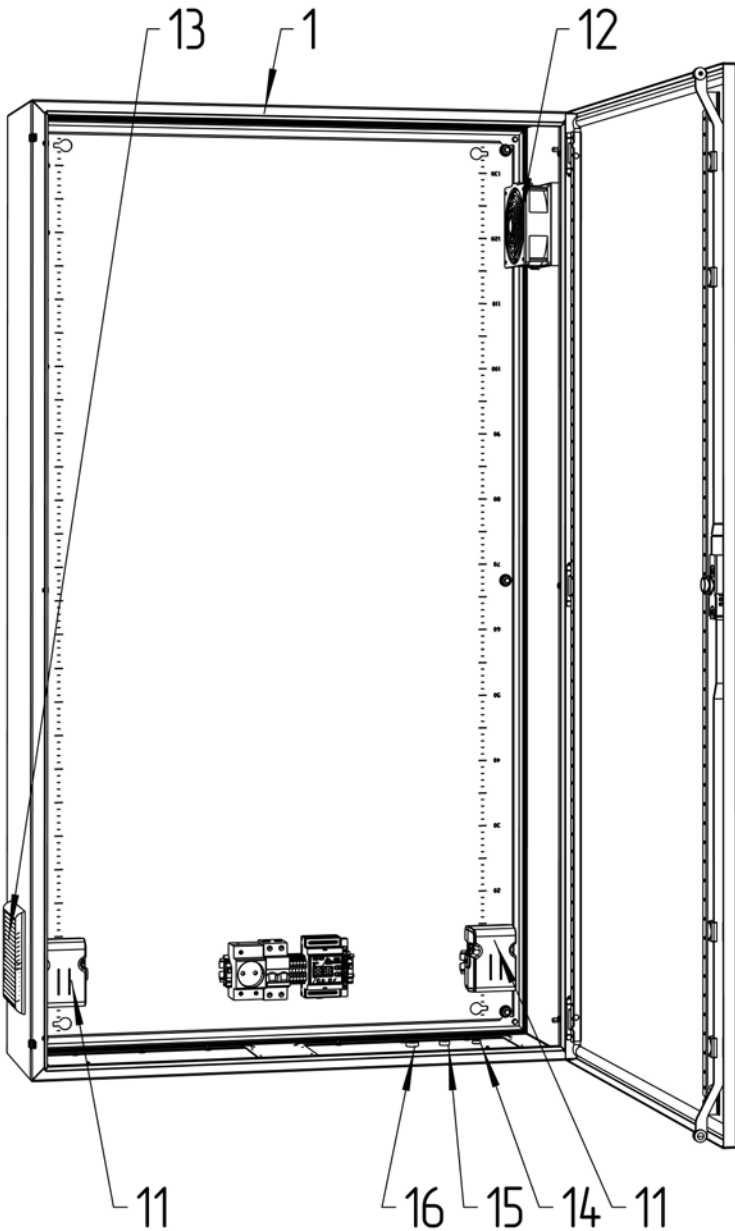
Термошкаф всепогодный  
Габаритный чертёж

|       |         |         |
|-------|---------|---------|
| Лит.  | Масса   | Масштаб |
| - К - |         | 1:7     |
| Лист: | Листов: |         |

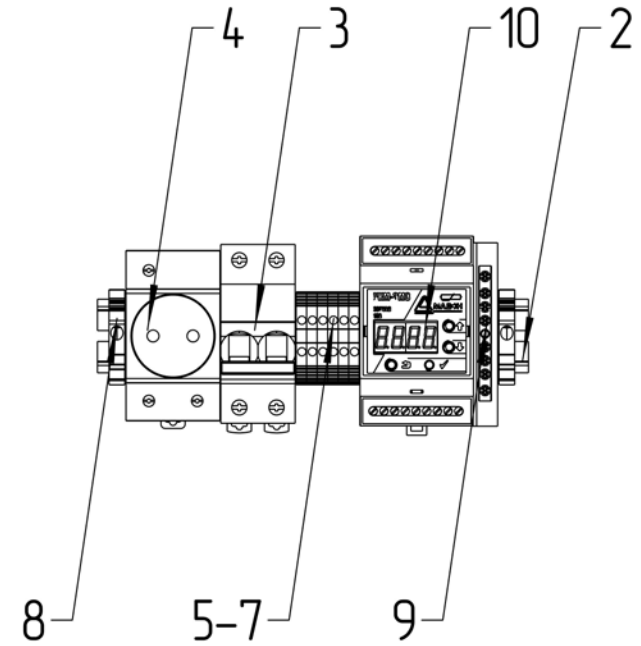
000 "АМАДОН"

Копировал

Формат А3



Расположение оборудования на DIN-рейке  
М 1:3



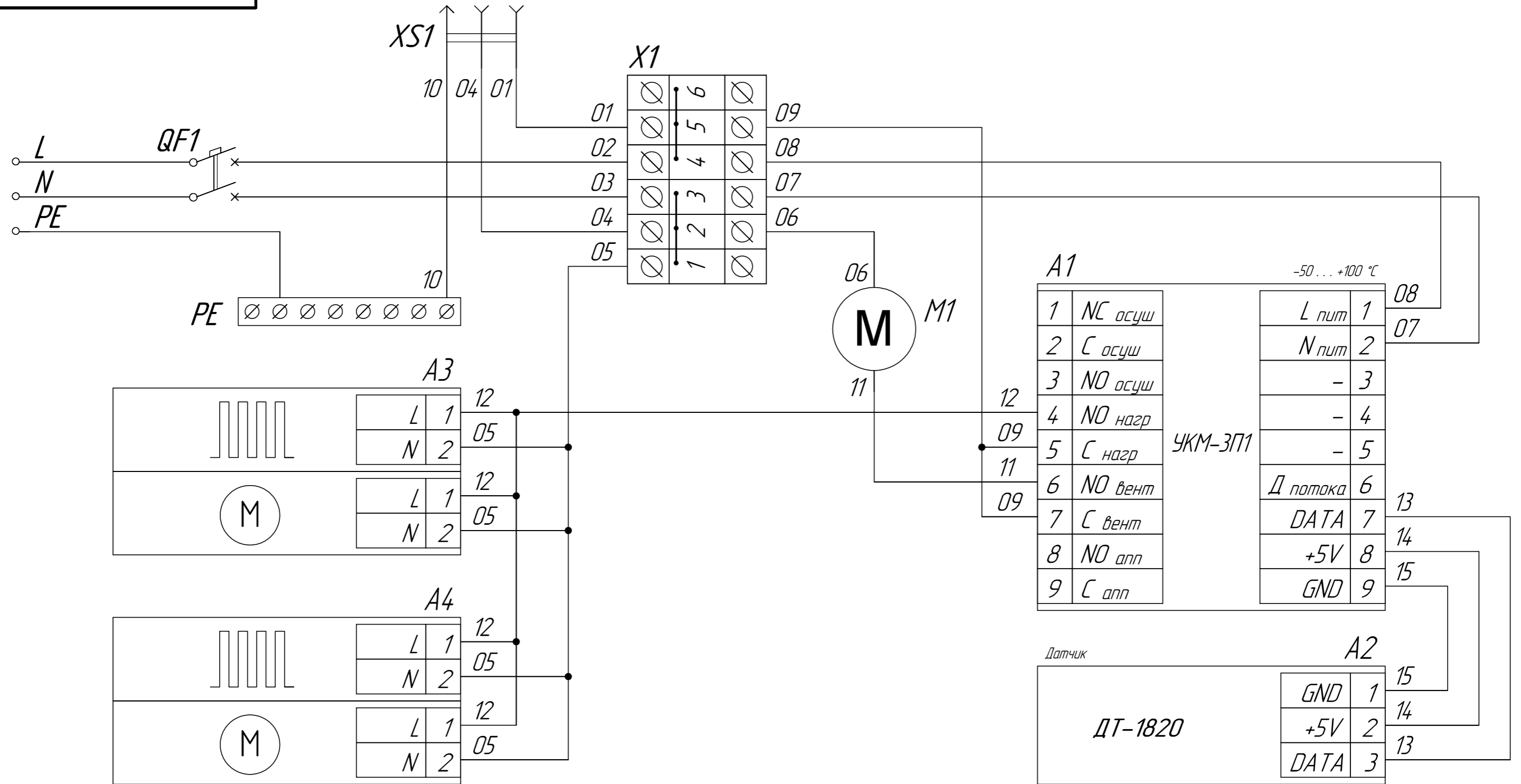
Счет 1002

|           |            |       |      |  |                               |         |         |  |
|-----------|------------|-------|------|--|-------------------------------|---------|---------|--|
|           |            |       |      |  | <b>ТША112-80.140.30-СТ СО</b> |         |         |  |
| Изм./Лист | № докум.   | Подп. | Дата | Термошкаф всепогодный<br>Схема расположения оборудования | Лит.                          | Масса   | Масштаб |  |
| Разраб.   | Плеханова  |       |      |  | - К -                         |         | 1:5     |  |
| Проб.     | Четвериков |       |      |  | Лист:                         | Листов: |         |  |
| Т. контр. | Четвериков |       |      |  |                               |         |         |  |
| Н. контр. | Лемещук    |       |      |  |                               |         |         |  |
| Утв.      | Гречникова |       |      |  |                               |         |         |  |

| Формат | Зона | Поз. | Обозначение            | Наименование                              | Кол. | Примечание     |
|--------|------|------|------------------------|---|------|----------------|
|        |      |      |                        | <u>Документация</u>                       |      |                |
| A3     |      |      | TWA112-80.140.30-ST ЭС | Схема электрическая принципиальная        | 1    |                |
| A3     |      |      | TWA112-80.140.30-ST ГЧ | Габаритный чертеж                         | 1    |                |
| A3     |      |      | TWA112-80.140.30-ST СО | Схема расположения оборудования           | 1    |                |
|        |      |      |                        | <u>Детали</u>                             |      |                |
|        |      | 1    |                        | Шкаф всепогодный                          | 1    | 800x1400x300мм |
|        |      | 2    |                        | Монтажный рельс (DIN-рейка) 35x7,5x2000   | 0,5  | м.             |
|        |      | 3    |                        | Автоматический выключатель 2P C10A        | 1    |                |
|        |      | 4    |                        | Розетка PAp10-3-0П Shuko                  | 1    |                |
|        |      | 5    |                        | Клеммник на DIN-рейку 2,5 мм.кв. серый    | 3    |                |
|        |      | 6    |                        | Клеммник на DIN-рейку 2,5 мм.кв. синий    | 3    |                |
|        |      | 7    |                        | Концевой сегмент на клеммники AVK(2,5-10) | 1    |                |
|        |      | 8    |                        | Упор на DIN-рейку MR32, MR35 серый        | 2    |                |
|        |      | 9    |                        | Шина заземления 8/1                       | 1    |                |
|        |      | 10   |                        | Электронный термостат УКМ-ЗП1             | 1    |                |
|        |      | 11   |                        | Нагреватель вентилятором 350 Вт           | 2    |                |
|        |      | 12   |                        | Вентиляция, 42 м3/ч                       | 1    |                |
|        |      | 13   |                        | Вентиляционная решетка                    | 2    |                |
|        |      | 14*  |                        | Кабельный ввод PG 7                       | 1    |                |
|        |      | 15*  |                        | Кабельный ввод PG 9                       | 1    |                |
|        |      | 16*  |                        | Кабельный ввод PG 11                      | 1    |                |
|        |      |      |                        |   |      |                |
|        |      |      |                        |   |      |                |
|        |      |      |                        |   |      |                |
|        |      |      |                        |   |      |                |
|        |      |      |                        |   |      |                |
|        |      |      |                        |   |      |                |
|        |      |      |                        |   |      |                |
|        |      |      |                        |   |      |                |
|        |      |      |                        |   |      |                |
|        |      |      |                        |   |      |                |
|        |      |      |                        |   |      |                |
|        |      |      |                        |   |      |                |
|        |      |      |                        |   |      |                |
|        |      |      |                        |   |      |                |
|        |      |      |                        |   |      |                |
|        |      |      |                        |   |      |                |
|        |      |      |                        |   |      |                |
|        |      |      |                        |   |      |                |
|        |      |      |                        |   |      |                |
|        |      |      |                        |   |      |                |
|        |      |      |                        |   |      |                |
|        |      |      |                        |   |      |                |
|        |      |      |                        |   |      |                |
|        |      |      |                        |   |      |                |
|        |      |      |                        |   |      |                |
|        |      |      |                        |   |      |                |
|        |      |      |                        |   |      |                |
|        |      |      |                        |   |      |                |
|        |      |      |                        |   |      |                |
|        |      |      |                        |   |      |                |
|        |      |      |                        |   |      |                |

\* входит в комплект поставки (устанавливается заказчиком)

|           |      |             |       |                            |  |        |
|-----------|------|-------------|-------|----------------------------|--|--------|
|           |      |             |       | <b>TWA112-80.140.30-ST</b> |  |        |
| Изм.      | Лист | № докум.    | Подп. | Дата                       | Термошкаф всепогодный<br>Перечень оборудования |        |
| Разраб.   |      | Плеханова   |       |                            |  |        |
| Пров.     |      | Четвериakov |       |                            |  |        |
| Н. контр. |      | Лемещук     |       |                            |  |        |
| Утв.      |      | Гречникова  |       |                            |  |        |
|           |      |             |       | -                          | К  | -      |
|           |      |             |       |                            | Лист   | Листов |
|           |      |             |       |                            | 1  | 1      |
|           |      |             |       | ООО "АМАДОН"               |  |        |



|           |            |          |         |      |                                       |       |        |         |
|-----------|------------|----------|---------|------|---------------------------------------|-------|--------|---------|
|           |            |          |         |      | <b>ТША 112-80.140.30-СТ ЭС</b>        |       |        |         |
| Изм.      | Лист       | № докум. | Подпись | Дата | Схема электрическая<br>принципиальная | Лит.  | Масса  | Масштаб |
| Разраб.   | Усманов    |          |         |      |                                       | - К - | -      | -       |
| Провер.   | Четвериков |          |         |      |                                       |       |        |         |
| Т. контр. | Четвериков |          |         |      |                                       | Лист  | Листов |         |
| Н. контр. | Лемещук    |          |         |      | ООО "АМАДОН"                          |       |        |         |
| Утверд.   | Гречникова |          |         |      |                                       |       |        |         |