

ТША120-40.50.25-УХ/11-121120

Перф. примен.

Справ. №

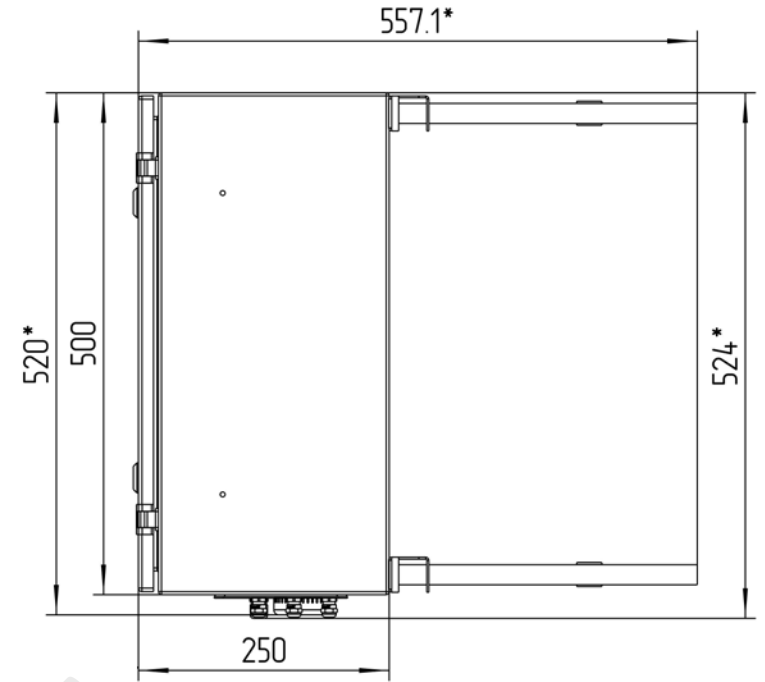
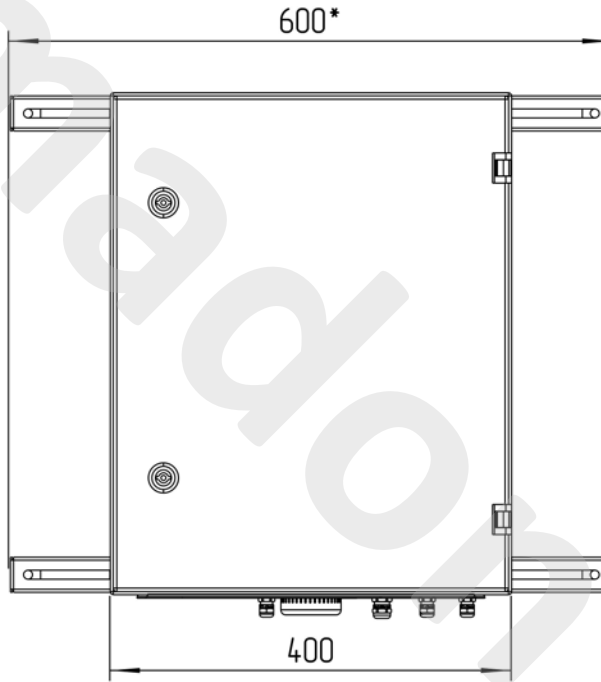
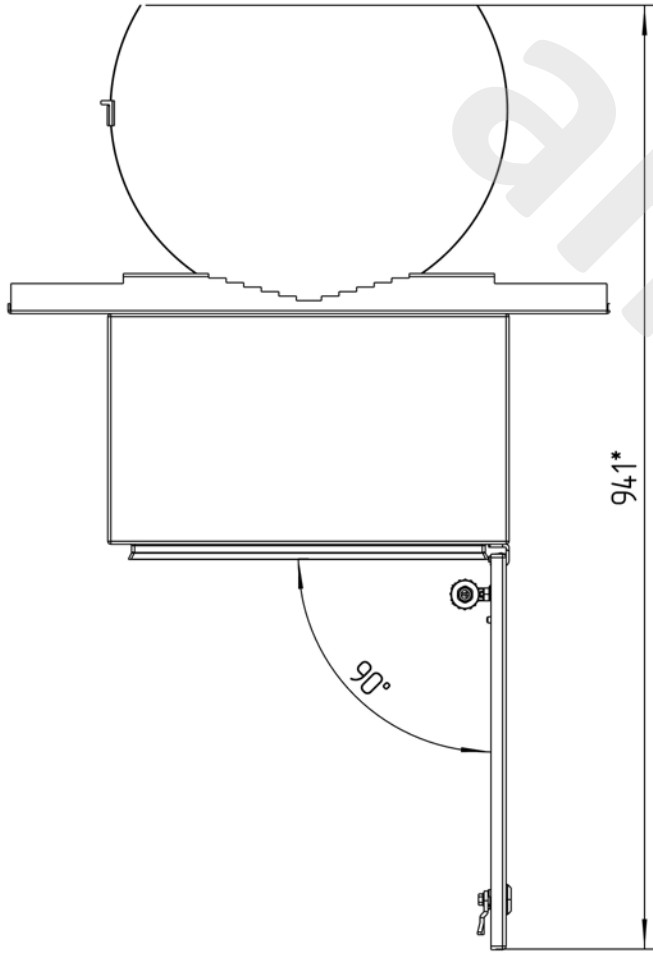
Подп. и дата

Инд. № дубл.

Взам. инд. №

Подп. и дата

Инд. № подл.



** Размеры для справок
Габаритные размеры упаковки
считать равными ШхВхГ (420x530x270)
Счет 2811*

					ТША120-40.50.25-УХ/11-121120 ГЧ			
Изм.	Лист	№ докум.	Подп.	Дата	Термошкаф всепогодный Габаритный чертёж	Лит.	Масса	Масштаб
Разраб.	Назарова					- К -		1:7
Проб.	Четвериков					Лист:		Листов:
Т. контр.	Четвериков							
Н. контр.	Лемещук							
Утв.	Гречникова							
						000 "АМАДОН"		

Копировал

Формат А3

ТША120-40.50.25-УХЛ1-121120

Перв. примен.

Справ. №

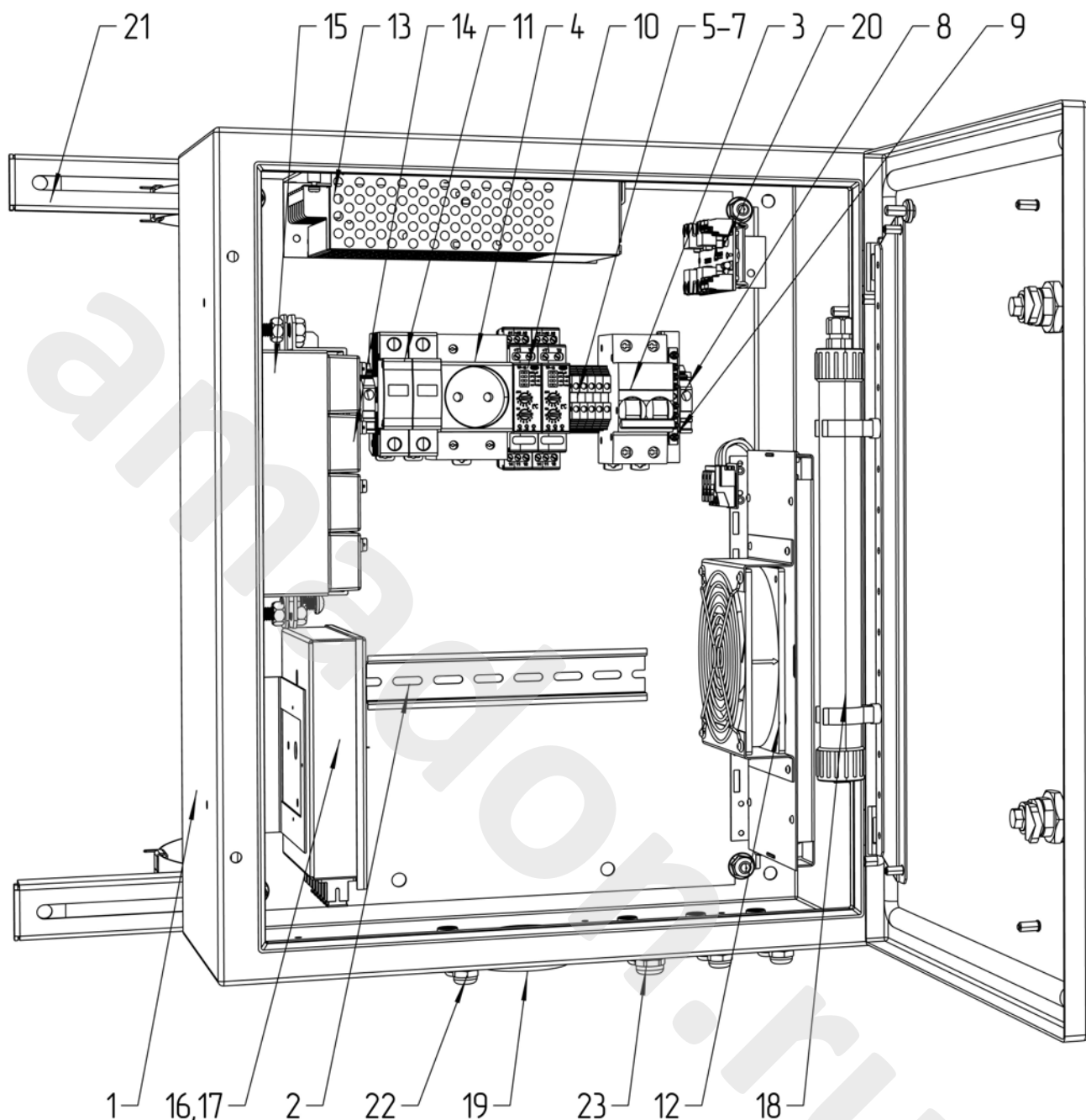
Подп. и дата

Инв. № дубл.

Взам. инв. №

Подп. и дата

Инв. № подл.



Счет 2811

ТША120-40.50.25-УХЛ1-121120 СО

Изм.	Лист	№ докум.	Подп.	Дата
Разраб.		Плеханова		
Проб.		Четвериков		
Т. контр.		Четвериков		
Н. контр.		Лемещук		
Утв.		Гречникова		

Термошкаф всепогодный
Схема расположения оборудования

Лист.	Масса	Масштаб
- К -		1:5

Лист: Листов:

ООО "АМАДОН"

Формат	Зона	Поз.	Обозначение	Наименование	Кол.	Примечание
				<u>Документация</u>		
A3			ТША120-40.50.25-УХЛ1-121120 ЭС	Схема электрическая принципиальная	1	
A3			ТША120-40.50.25-УХЛ1-121120 ГЧ	Габаритный чертеж	1	
A3			ТША120-40.50.25-УХЛ1-121120 СО	Схема расположения оборудования	1	
				<u>Детали</u>		
		1		Шкаф всепогодный	1	400x500x250мм
		2		Монтажный рельс (DIN-рейка) 35x7,5x2000	0,4	м.
		3		Автоматический выключатель ВКН 2P C10A	1	
		4		Розетка РАр10-3-0П Shuko	1	
		5		Клеммник на DIN-рейку 2,5 мм.кв. серый	3	
		6		Клеммник на DIN-рейку 2,5 мм.кв. синий	3	
		7		Концевой сегмент на клеммники AVK(2,5-10)	2	
		8		Упор на DIN-рейку MR32, MR35 серый	2	
		9		Шина заземления 8/1	1	
		10		Электронный термостат TP-15	2	
		11		Ограничитель импульсных перенапряжений, МОР20-2-С	1	
		12		Нагреватель с вентилятором ГПА 120 Вт	1	
		13		Блок питания 155W/4.8V	1	
		14		Аккумуляторная батарея 12В, 2,2 А*ч	4	
		15		Полка для аккумуляторных батарей	1	
		16		Шкаф ШКО-НМк-08LC/SM: - Планка сменная 8SC (RAL 7035) 1 шт - Адаптер оптический SC/PC-SM simplex 8 шт - КДЗС 60мм (Комплект для защиты сварки, 60мм) 8 шт - Стяжки маленькие 5 шт - Шнур монтажный рt SC/UPC 9/125 8 шт	1	
		17		Крепление оптического кросса	1	
		18		Панель осветительная светодиодная	1	
		19		Устройство компенсации давления в шкафах	1	
		20		Устройство защиты линий связи Ethernet 48 В	1	
		21*		Крепление на опору КМА2	1	
		22*		Кабельный ввод PG 7	11	
		23*		Кабельный ввод PG 9	1	

* входит в комплект поставки (устанавливается заказчиком)

ТША120-40.50.25-УХЛ1-121120													
Изм.	Лист	№ докум.	Подп.	Дата									
Разраб.		Назарова											
Пров.		Четвериков											
Н. контр.		Лемещук											
Утв.		Гречникова											
Термошкаф всепогодный Перечень оборудования				<table border="1"> <tr> <td></td> <td>Лист</td> <td>Листов</td> </tr> <tr> <td>-</td> <td>В</td> <td>-</td> </tr> <tr> <td></td> <td>1</td> <td>1</td> </tr> </table>		Лист	Листов	-	В	-		1	1
	Лист	Листов											
-	В	-											
	1	1											
ООО "АМАДОН"													