

Формат	Зона	Поз.	Обозначение	Наименование	Кол.	Примечание
				<u>Документация</u>		
A3			TША130-30.40.20-PL ЭС	Схема электрическая принципиальная	1	
A3			TША130-30.40.20-PL ГЧ	Габаритный чертеж	1	
A3			TША130-30.40.20-PL СО	Схема расположения оборудования	1	
				<u>Детали</u>		
	1			Шкаф всепогодный	1	300x400x200мм
	2			Монтажный рельс (DIN-рейка) 35x7,5x2000	0,2	м.
	3			Универсальный блок управления, Б230-2	1	
	4			Упор на DIN-рейку MR32, MR35 серый	2	
	5			Шина нулевая 8/1	1	
	6			Конвекционный нагреватель, 60 Вт	1	
	7*			Кабельный ввод PG 7	1	
	8*			Кабельный ввод PG 9	1	
	9*			Кабельный ввод PG 11	1	

* входит в комплект поставки (устанавливается заказчиком)

					ТША130-30.40.20-PL				
Изм.	Лист	№ докум.	Подп.	Дата				Лист	Листов
Разраб.		Плеханова						1	1
Пров.		Четвериков							
Н. контр.		Лемещук						ООО "АМАДОН"	
Утв.		Гречникова							
					Термошкаф всепогодный Перечень оборудования				
					-	К	-	1	1

Перв. примен.

Справ. №

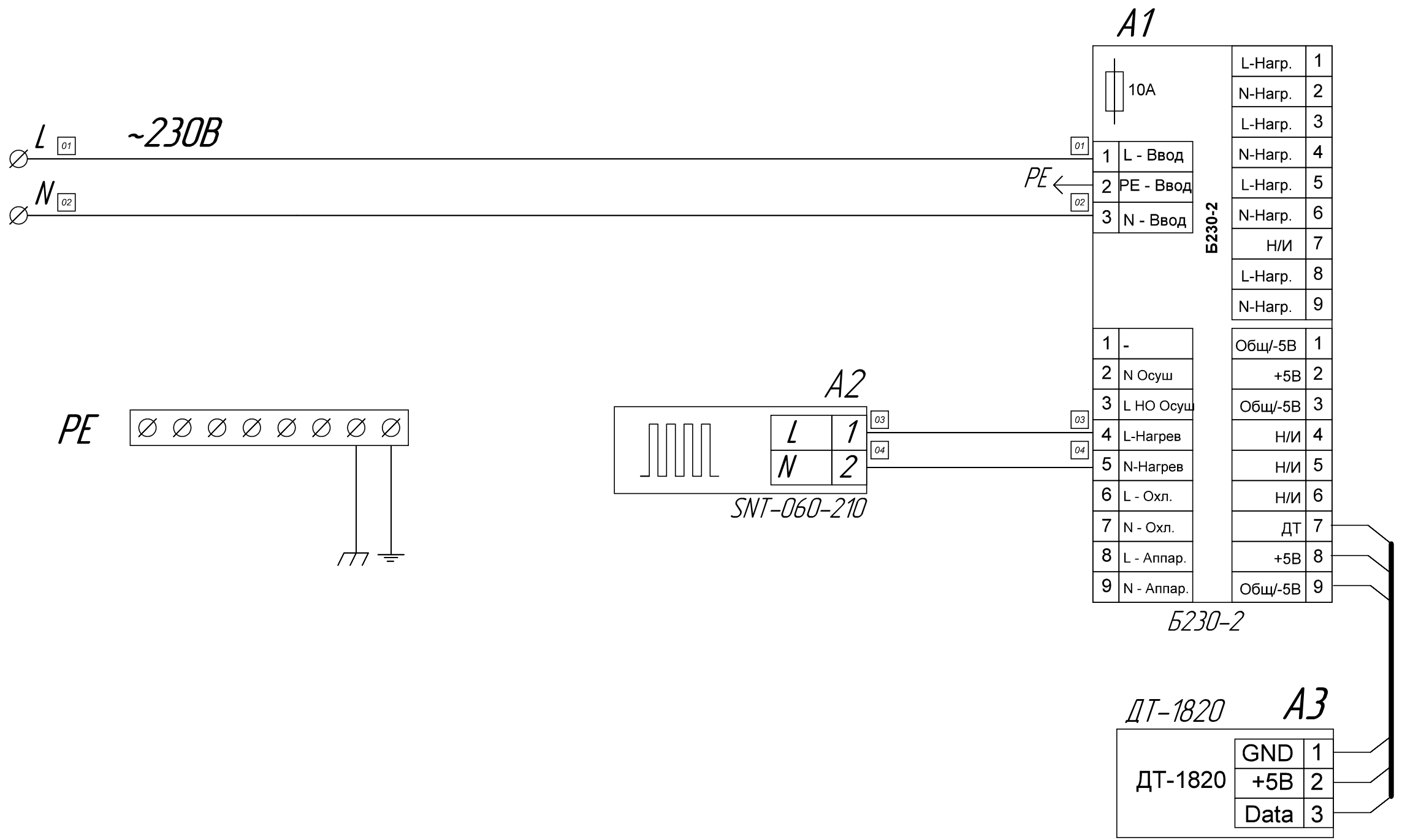
Подп. и дата

Инв. № дубл.

Взам. инв. №

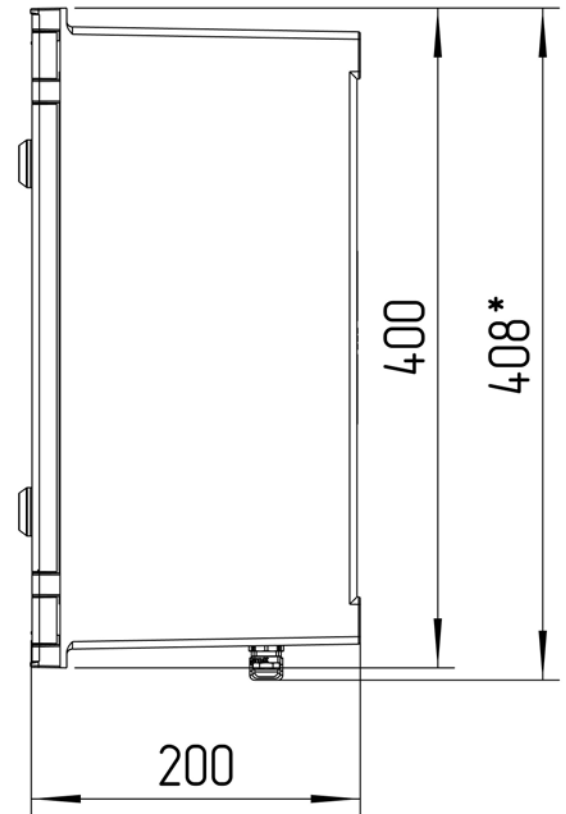
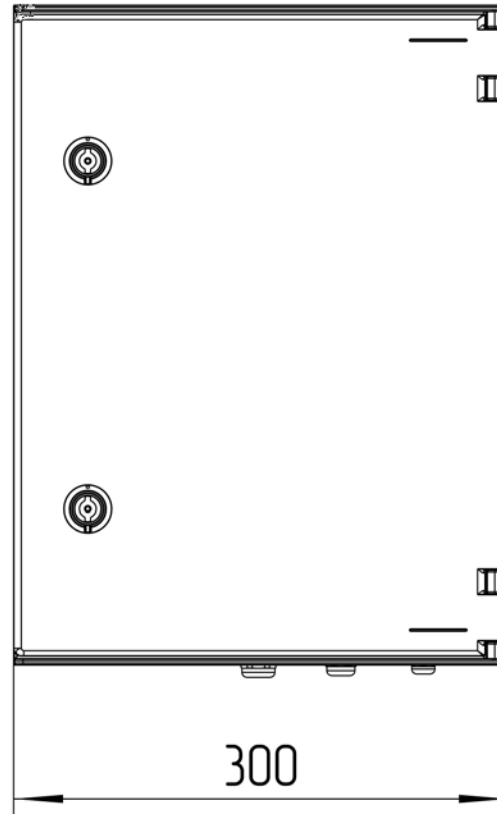
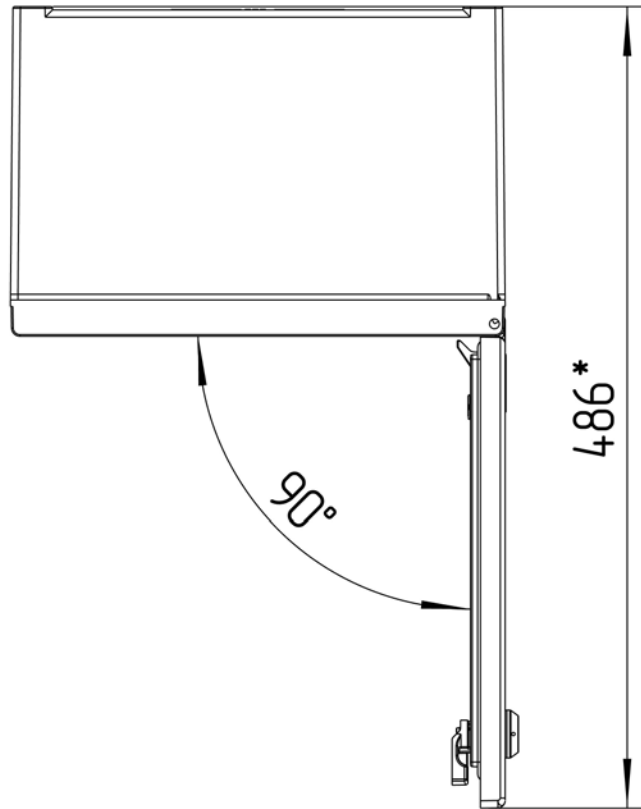
Подп. и дата

Инв. № подл.



					ТША130-30.40.20-PL ЭС			
Изм.	Лист	№ док-м.	Подпись	Дата	Схема электрическая принципиальная	Лит.	Масса	Масштаб
Разраб.	Усмано					- К -	-	-
Провер.	Четвериков					Лист	Листов	
Т. контр.	Четвериков					ООО "АМАДОН"		
Н. контр.	Лемещук							
Утверд.	Гречникова							

ТША130-30.40.20-PL

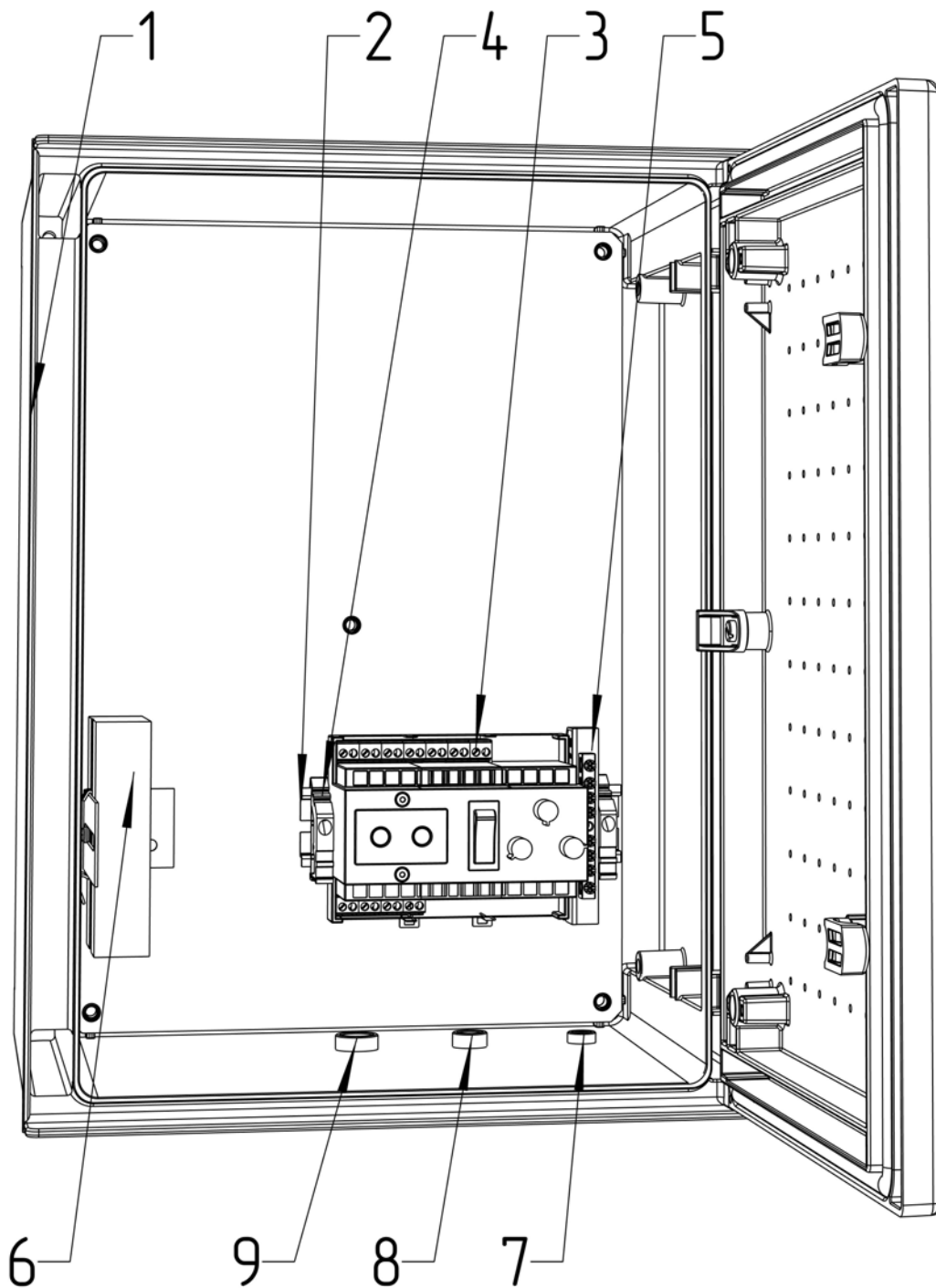


*Размеры для справок
Габаритные размеры упаковки
считать равными ШхВхГ (320х420х220)

Счет 30

					ТША130-30.40.20-PL ГЧ			
Изм.	Лист	№ докум.	Подп.	Дата	Термошкаф всепогодный Габаритный чертеж	Лит.	Масса	Масштаб
Разраб.		Плеханова				-	К	-
Проб.		Четвериков			Лист:		Листов:	
Т. контр.		Четвериков			000 "АМАДОН"			
Н. контр.		Лемещук						
Утв.		Гречникова						

ТША130-30.40.20-PL



Счет 30

ТША130-30.40.20-PL CO

Термошкаф всепогодный
Схема расположения оборудования

Лит.	Масса	Масштаб
- К -		1:5
Лист:	Листов:	

ООО "АМАДОН"

Перв. примен.

Справ. №

Подп. и дата

Инв. № дубл.

Взам. инв. №

Подп. и дата

Инв. № подл.

Изм.	Лист	№ докум.	Подп.	Дата
Разраб.		Плеханова		
Проб.		Четвериков		
Т. контр.		Четвериков		
Н. контр.		Лемещук		
Утв.		Гречникова		