

Перв. примен.

Справ. №

Подп. и дата

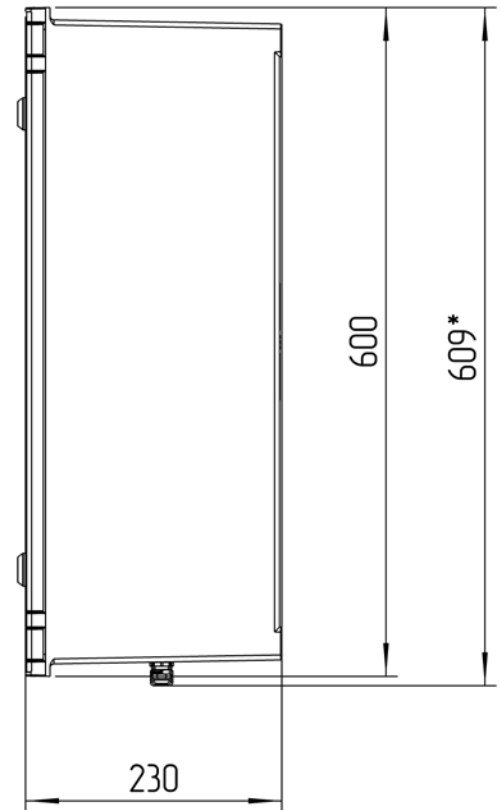
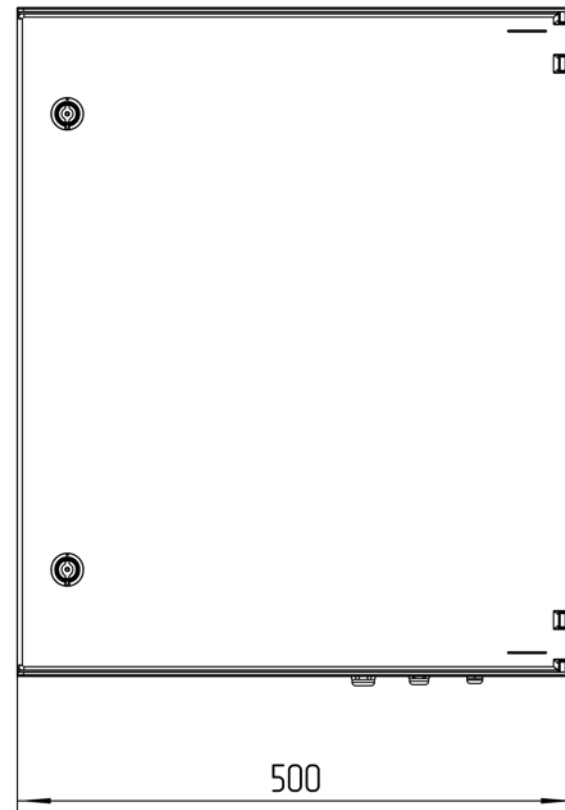
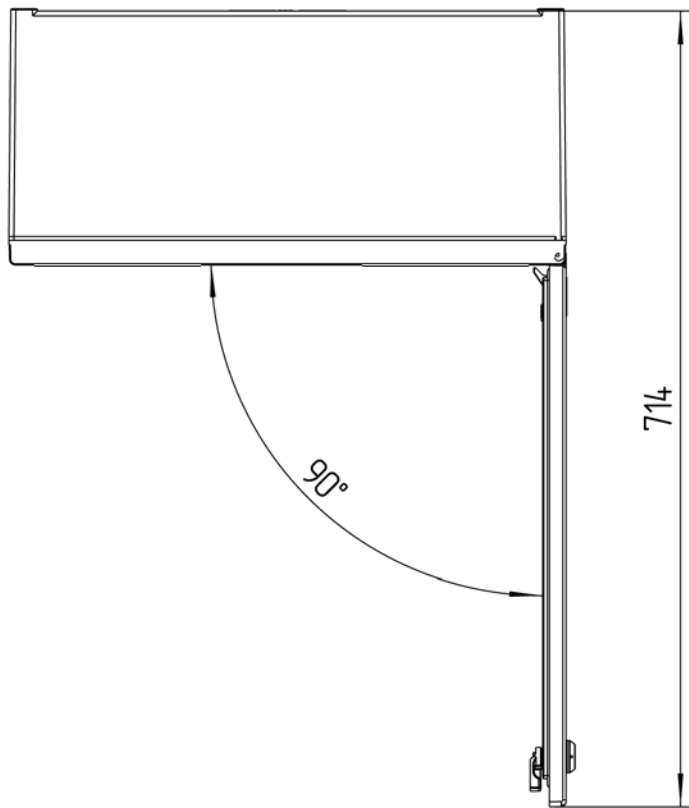
Инд. № дубл.

Взам. инд. №

Подп. и дата

Инд. № подл.

ТША130-50.60.23-PL



*\*Размеры для справок  
Габаритные размеры упаковки  
считать равными ШхВхГ (620х820х320)*

*Счет 2400*

						ТША130-50.60.23-PL ГЧ		
Изм.	Лист	№ докум.	Подп.	Дата	Термошкаф всепогодный Габаритный чертёж	Лит.	Масса	Масштаб
Разраб.	Плеханова					- К -		1:7
Проб.	Четвериков					Лист:	Листов:	
Т. контр.	Четвериков							
Н. контр.	Лемещук							
Утв.	Гречникова							
						000 "АМАДОН"		

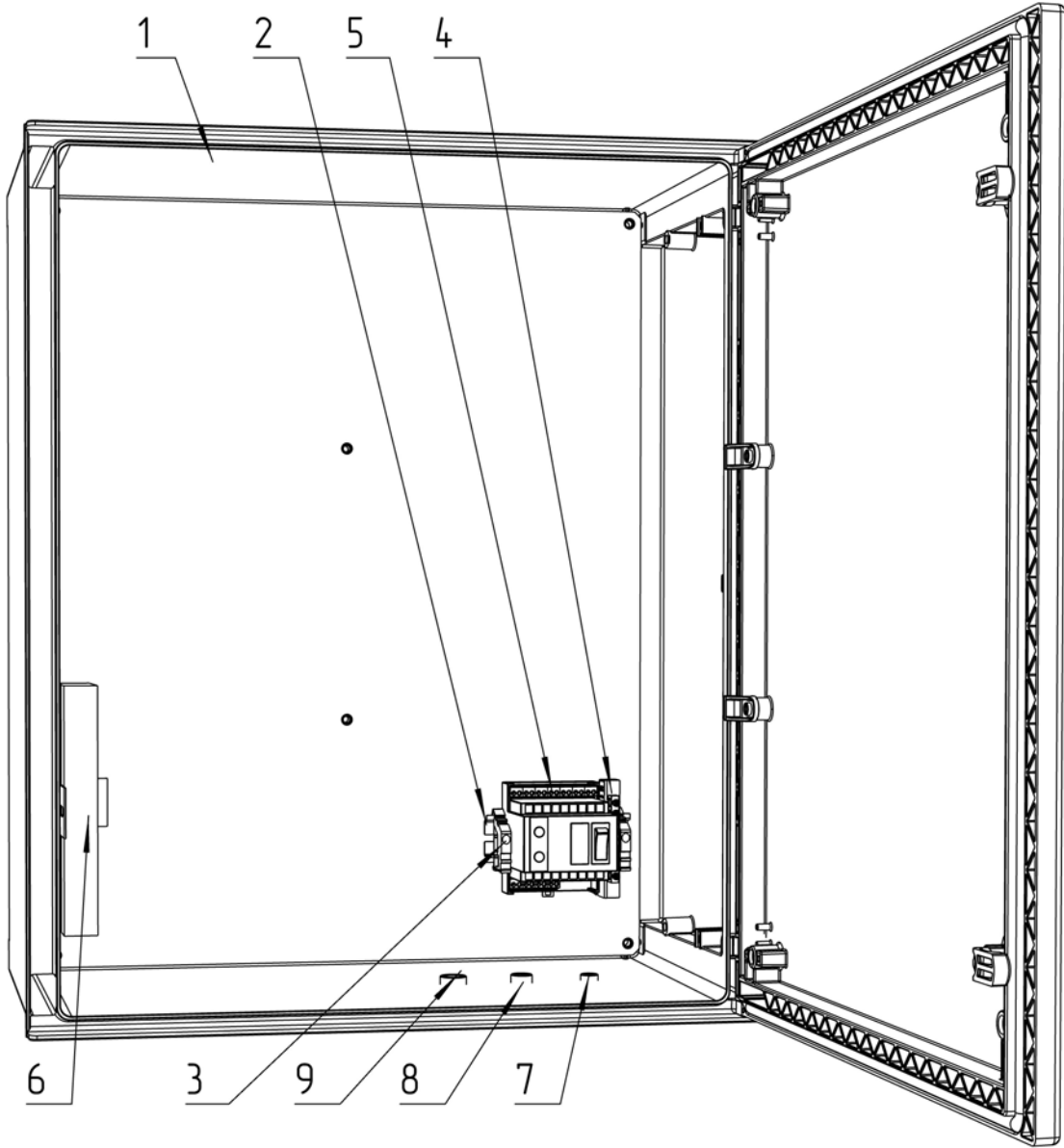
Копировал

Формат А3

ТША130-50.60.23-PL

Перв. примен.

Справ. №



*Счет 2400*

ТША130-50.60.23-PL CO

Термошкаф всепогодный  
Схема расположения оборудования

Лит.	Масса	Масштаб
- К -		1:5
Лист:	Листов:	

ООО "АМАДОН"

Подп. и дата

Инв. № дубл.

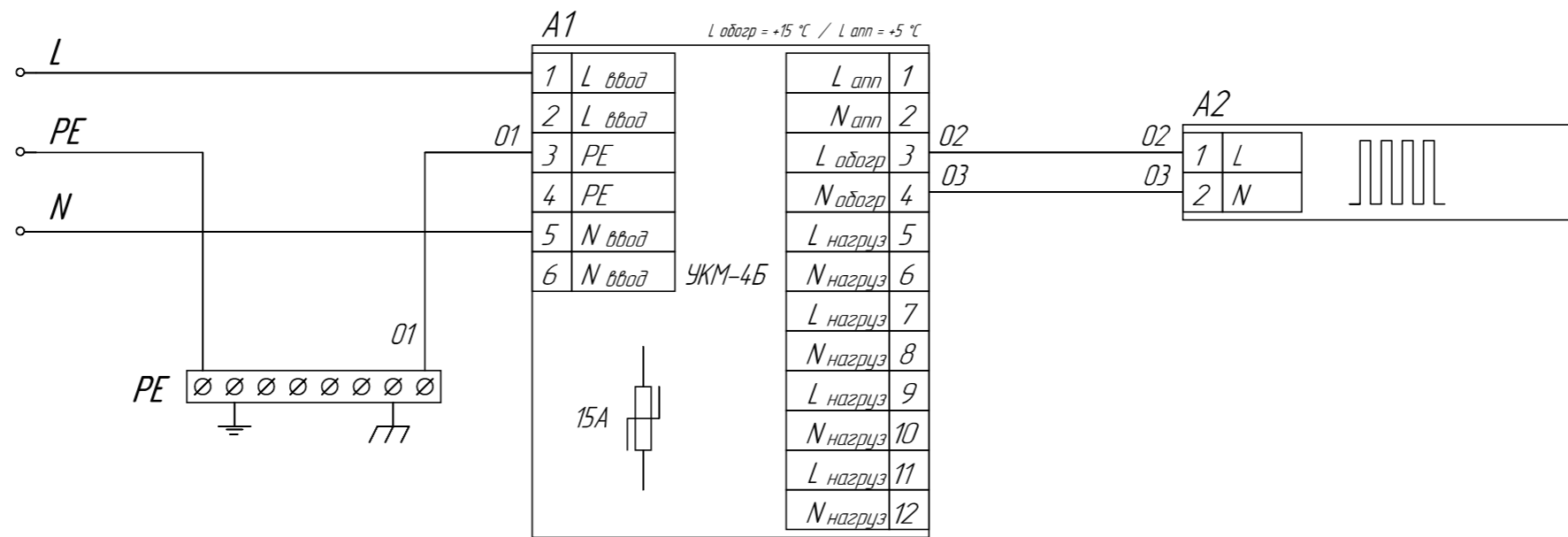
Взам. инв. №

Подп. и дата

Инв. № подл.

Изм.	Лист	№ докум.	Подп.	Дата
Разраб.		Плеханова		
Проб.		Четвериков		
Т. контр.		Четвериков		
Н. контр.		Лемещук		
Утв.		Гречникова		





					<b>ТША130-50.60.23-PL ЭС</b>			
Изм.	Лист	№ докум.	Подпись	Дата	Схема электрическая принципиальная	Лит.	Масса	Масштаб
Разраб.	Носков					- К -	-	-
Провер.	Четвериков							
Т. контр.	Четвериков					Лист	Листов	
Н. контр.	Лемещук				ООО "АМАДОН"			
Утверд.	Гречникова							