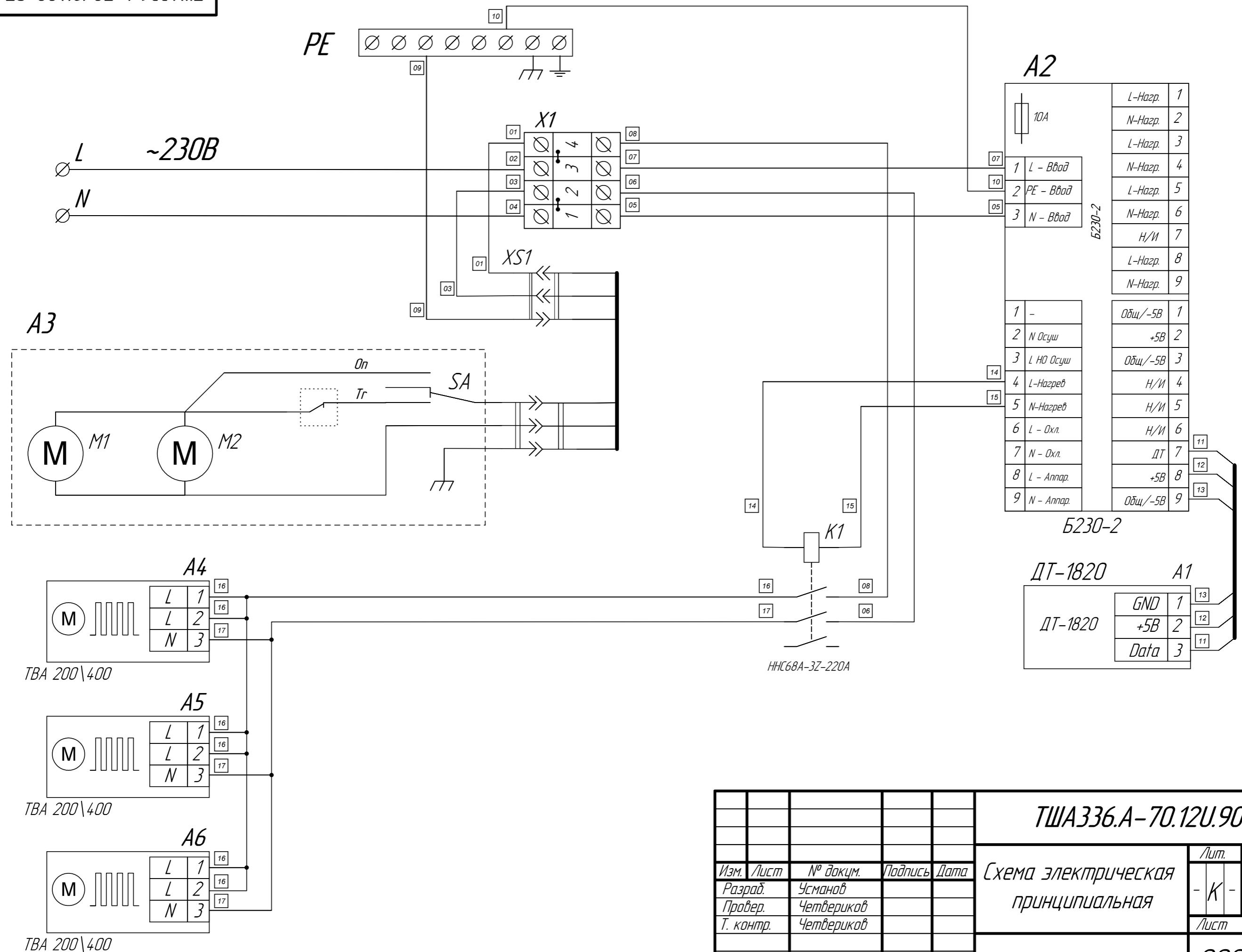
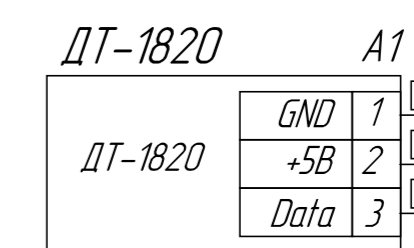
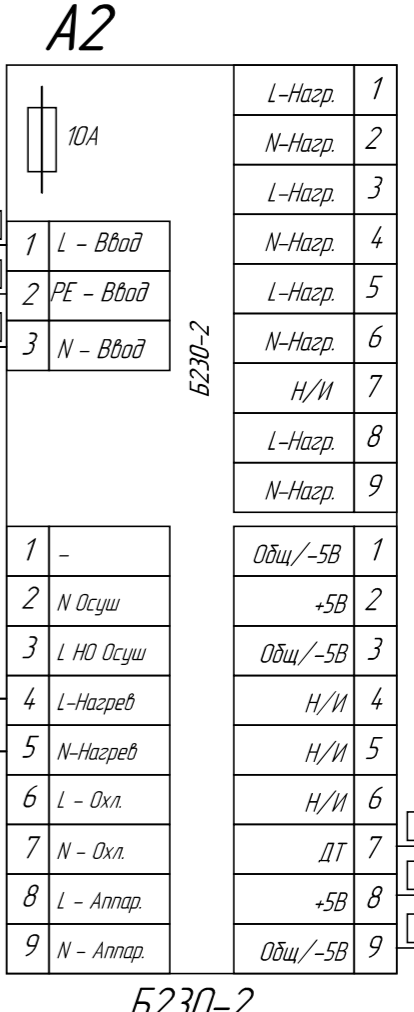
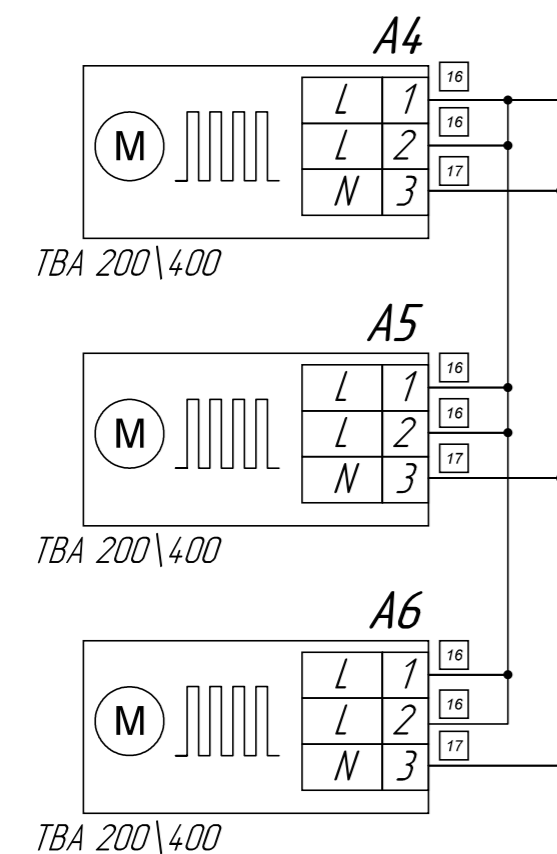
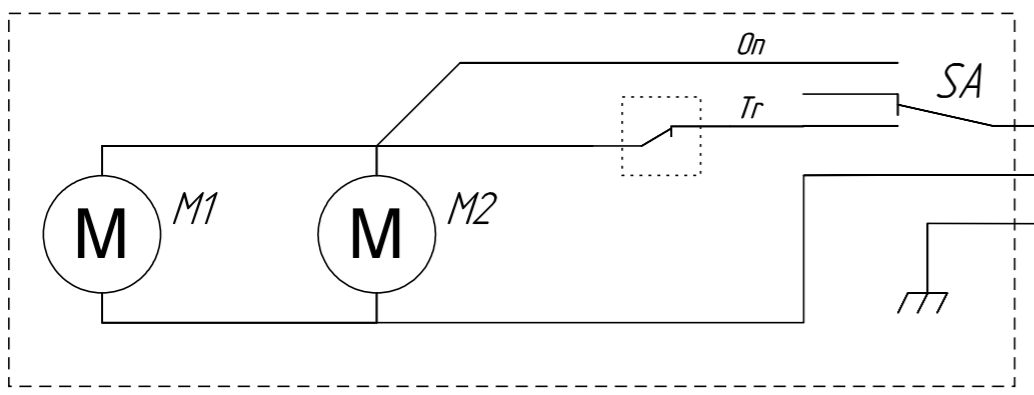




Перв. примен.  
Справ. №  
Подп. и дата  
Инв. № дубл.  
Взам. инв. №  
Подп. и дата  
Инв. № подл.



A3



					<b>ТША336.А-70.12U.90-СТ ЭС</b>			
Изм.	Лист	№ докум.	Подпись	Дата	Схема электрическая принципиальная	Лит.	Масса	Масштаб
Разраб.	Усманов					- К -	-	-
Провер.	Четвериков					Лист	Листов	
Т. контр.	Четвериков							
Н. контр.	Лемещук							
Утверд.	Гречникова							
						<b>ООО "АМАДОН"</b>		

ТШАЗ36.А-70.12U.90-СТ

Перв. примен.

Справ. №

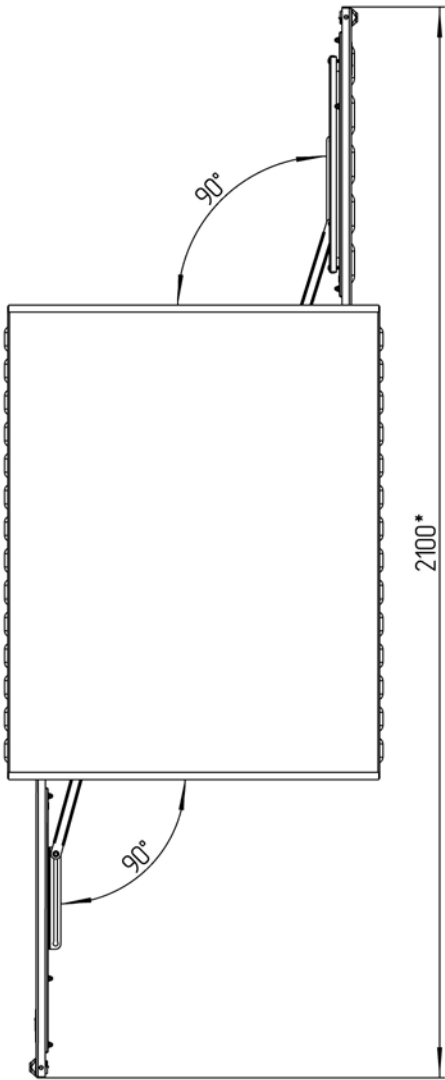
Подп. и дата

Изм. № дубл.

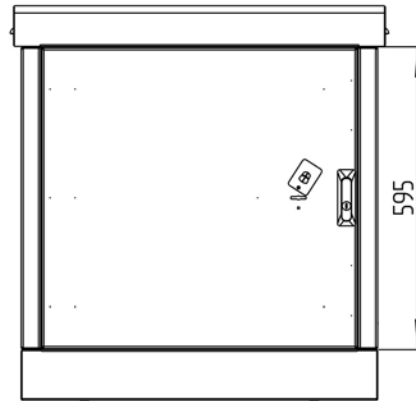
Взам. инв. №

Подп. и дата

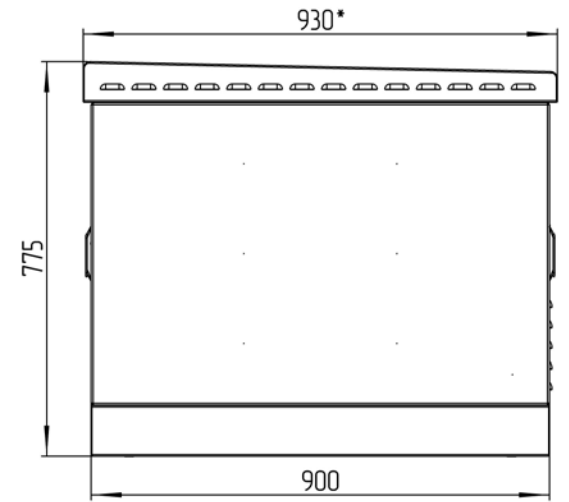
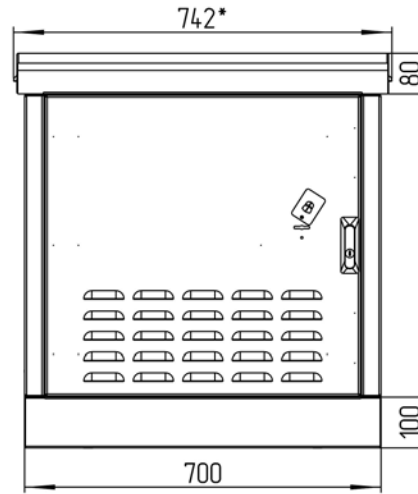
Изм. № подл.



Вид спереди



Вид сзади



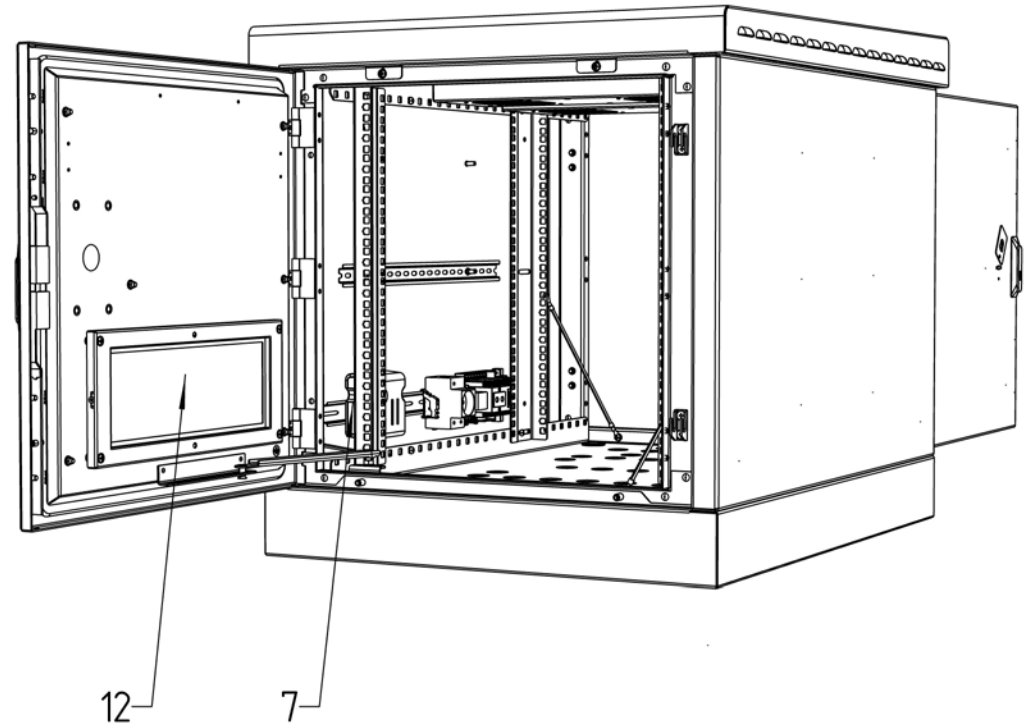
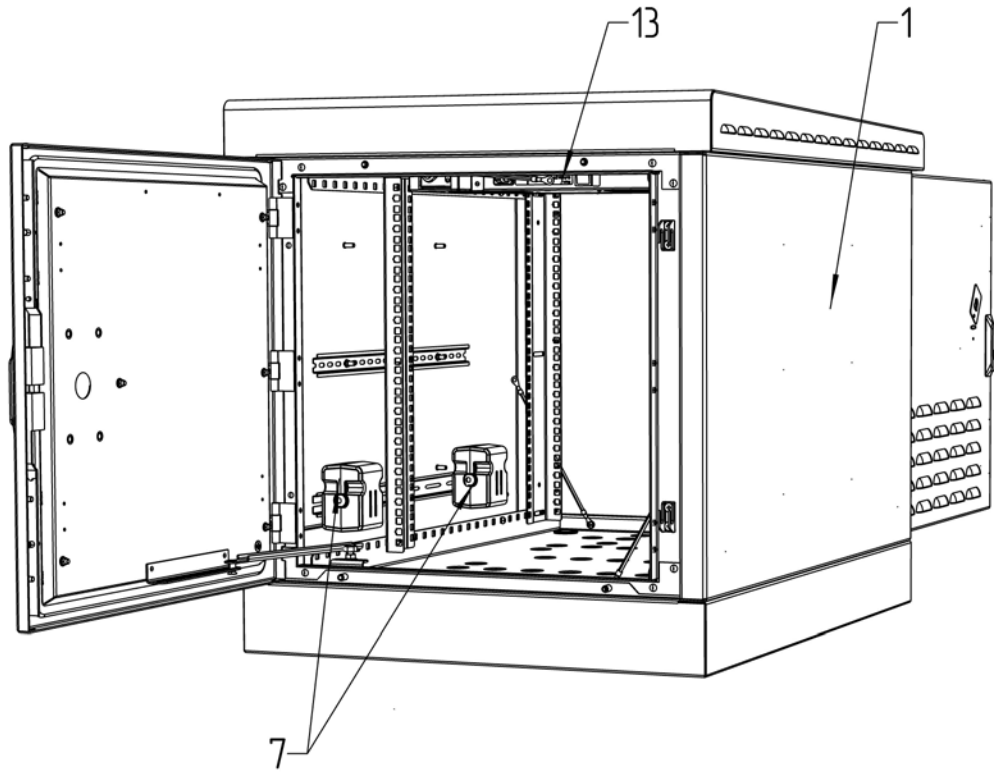
Счет 360

\*Размеры для справок  
Габаритные размеры упаковки  
считать равными ШхВхГ (765x800x965)

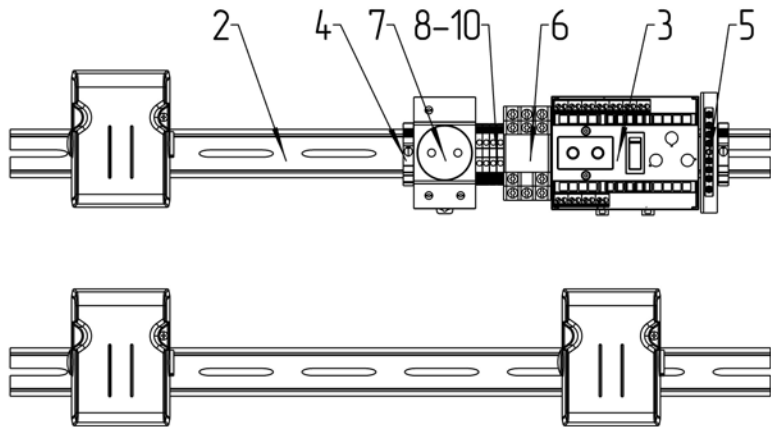
					<b>ТШАЗ36.А-70.12U.90-СТ ГЧ</b>			
Изм.	Лист	№ докум.	Подп.	Дата	Термошкаф всепогодный Габаритный чертёж	Лист	Масса	Масштаб
Разраб.		Назарова				- К -		1:7
Проб.		Четвериков				Лист:	Листов:	
Т. контр.		Четвериков			<b>ООО "АМАДОН"</b>			
Н. контр.		Лемещук						
Утв.		Гречникова						

Копировал

Формат А3



Расположение оборудования на DIN-рейке  
М 1:3



Счет 360

				<b>ТША336.А-70.12U.90-СТ С0</b>			
Изм./Лист	№ докум.	Подп.	Дата	Термошкаф всепогодный	Лит.	Масса	Масштаб
Разраб.	Назарова			Схема расположения оборудования	- К -		1:5
Проб.	Четвериков				Лист:	Листов:	
Т. контр.	Четвериков						
Н. контр.	Лемещук						
Утв.	Гречникова						
					<b>ООО "АМАДОН"</b>		