

Перф. примен.

Справ. №

Подп. и дата

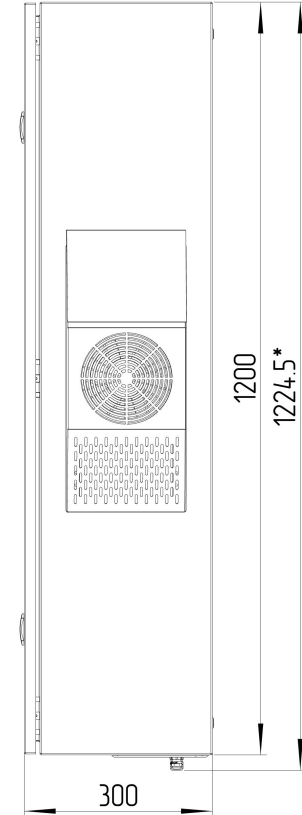
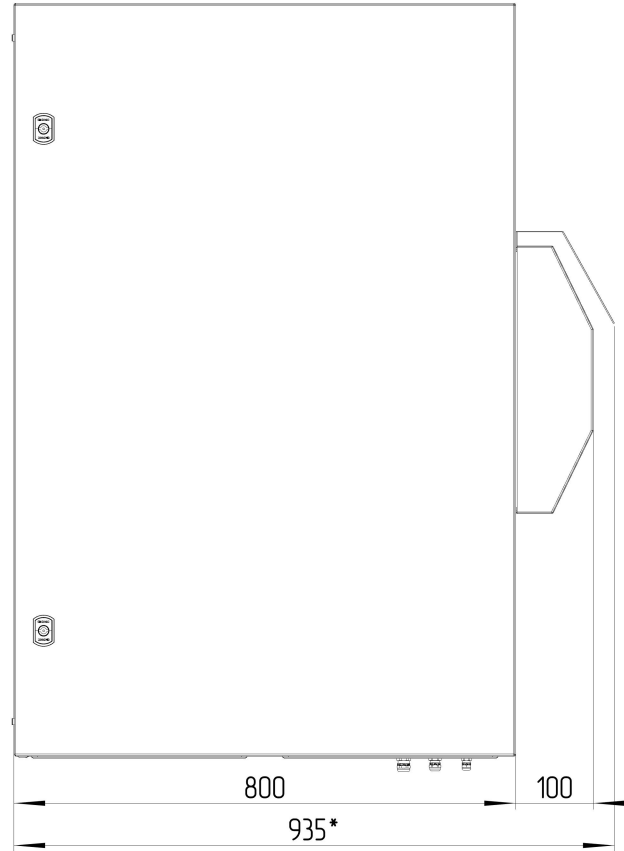
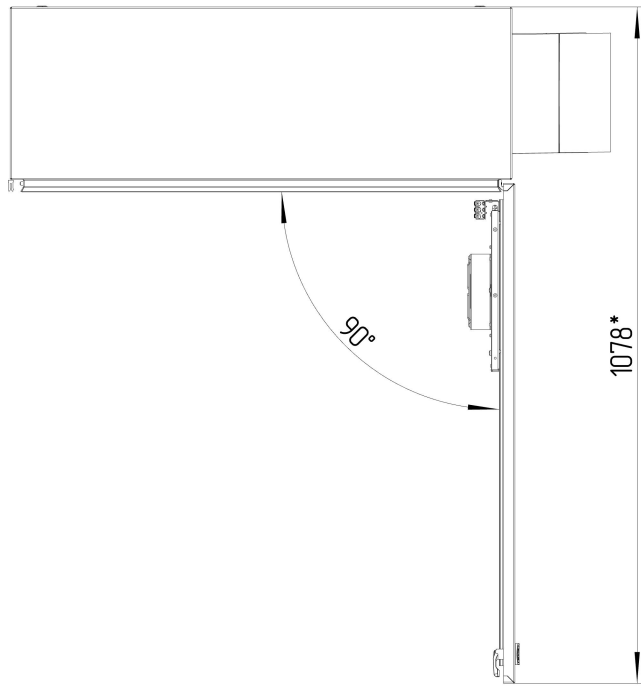
Изм. № дубл.

Взам. инв. №

Подп. и дата

Изм. № подл.

ТША128.А-80.120.30-СТ ГЧ



**Размеры для справок
Габаритные размеры упаковки
считать равными ШхВхГ (950х1220х320)*

Счет 2392

					ТША128.А-80.120.30-СТ ГЧ							
					Термошкаф всепогодный			Лит.	Масса	Масштаб		
Изм.	Лист	№ докум.	Подп.	Дата	Габаритный чертёж			-	К	-	1:7	
Разраб.	Плеханова											
Проб.	Четвериков											
Т. контр.	Четвериков							Лист:		Листов:		
Н. контр.	Лемещук							000 "АМАДОН"				
Утв.	Гречникова											

Копировал

Формат А3

Перф. приме.

Спроб. №

Подп. и дата

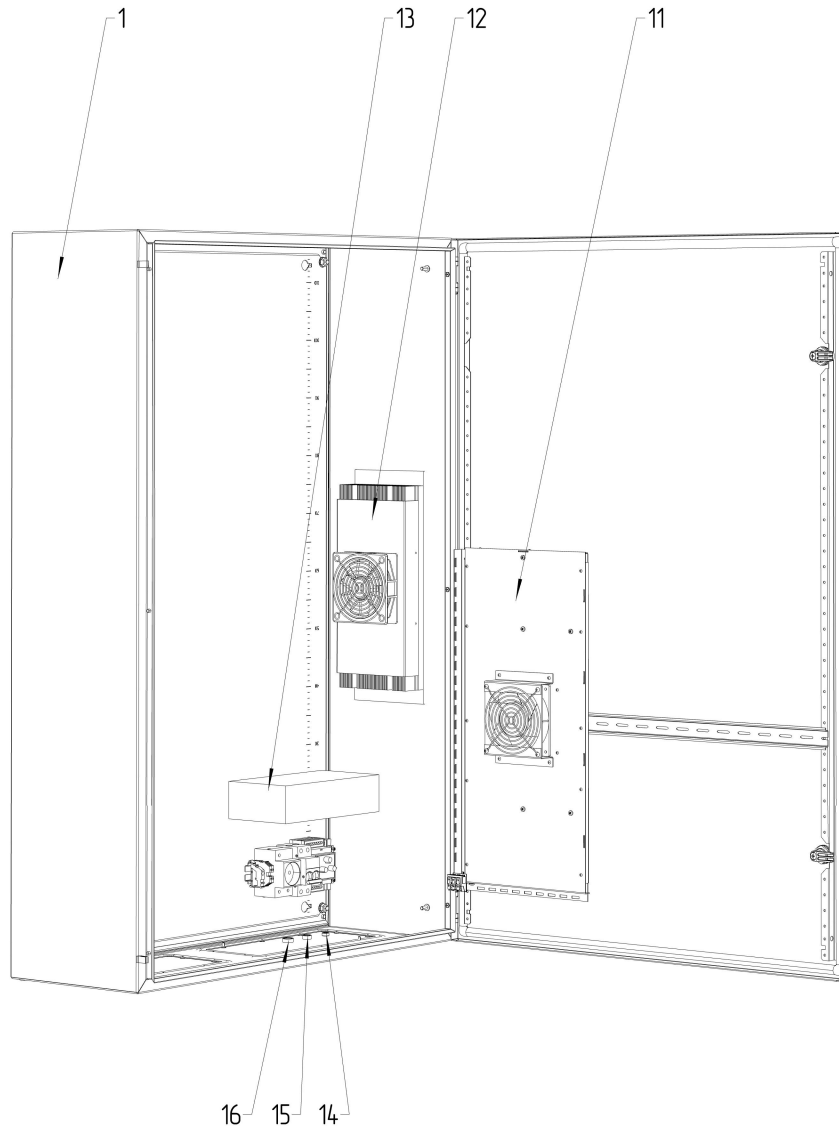
Инв. № дубл.

Взам. инв. №

Подп. и дата

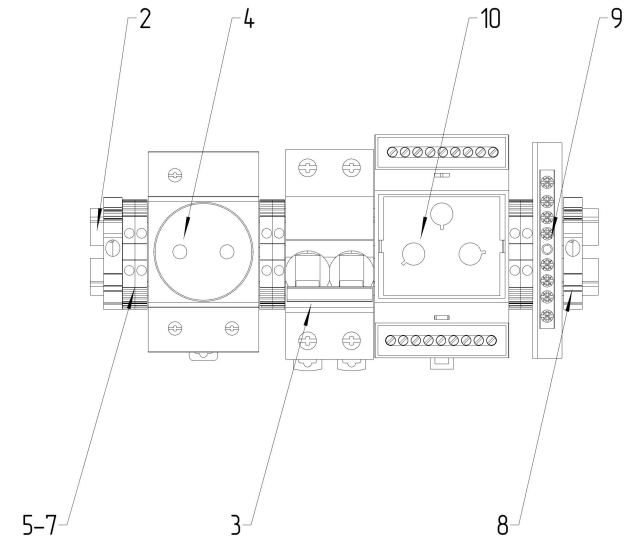
Инв. № подл.

ТША128.А-80.120.30-СТ СО



Счет 2392

Расположение оборудования на DIN-рейке
М 1:3



					ТША128.А-80.120.30-СТ СО			
Изм./Лист	№ докум.	Подп.	Дата	Термошкаф всепогодный	Лит.	Масса	Масштаб	
Разраб.	Плеханова			Схема расположения оборудования	- К -		1:5	
Проб.	Четвериков							
Т. контр.	Четвериков							
Н. контр.	Лемещук				Лист:	Листов:		
Утв.	Гречникова				000 "АМАДОН"			

Копировал

Формат А3

Формат	Зона	Поз.	Обозначение	Наименование	Кол.	Примечание
				<u>Документация</u>		
A3			TША128.A-80.120.30-ST ЭС	Схема электрическая принципиальная	1	
A3			TША128.A-80.120.30-ST ГЧ	Габаритный чертеж	1	
A3			TША128.A-80.120.30-ST СО	Схема расположения оборудования	1	
				<u>Детали</u>		
		1		Шкаф антивандальный всепогодный	1	800x1200x300мм
		2		Монтажный рельс (DIN-рейка) 35x7,5x2000	1	м.
		3		Автоматический выключатель 2P C10A	1	
		4		Розетка РАр10-3-ОП Shuko	1	
		5		Клеммник на DIN-рейку 2,5 мм.кв. серый	3	
		6		Клеммник на DIN-рейку 2,5 мм.кв. синий	3	
		7		Концевой сегмент на клеммники AVK(2,5-10)	3	
		8		Упор на DIN-рейку MR32, MR35 серый	2	
		9		Шина нулевая 8/1	1	
		10		Устройство контроля микроклимата УКМ-3М1	1	
		11		ГПА с вентилятором 360 Вт	1	
		12		Кондиционер Пельтье Амадон, 300 Вт	1	
		13		Блок питания, 600 Вт	1	
		14*		Кабельный ввод PG 7	1	
		15*		Кабельный ввод PG 9	1	
		16*		Кабельный ввод PG 11	1	

* входит в комплект поставки (устанавливается заказчиком)

				TША128.A-80.120.30-ST									
Изм.	Лист	№ докум.	Подп.	Дата									
Разраб.		Плеханова											
Проб.		Четверилов											
Н. контр.		Лемещук											
Утв.		Гречникова											
					Термошкаф всепогодный Перечень оборудования		<table border="1"> <tr> <td></td> <td>Лист</td> <td>Листов</td> </tr> <tr> <td>- K -</td> <td align="center">1</td> <td align="center">1</td> </tr> </table>		Лист	Листов	- K -	1	1
	Лист	Листов											
- K -	1	1											
							ООО "АМАДОН"						

Перв. примен.

Справ. №

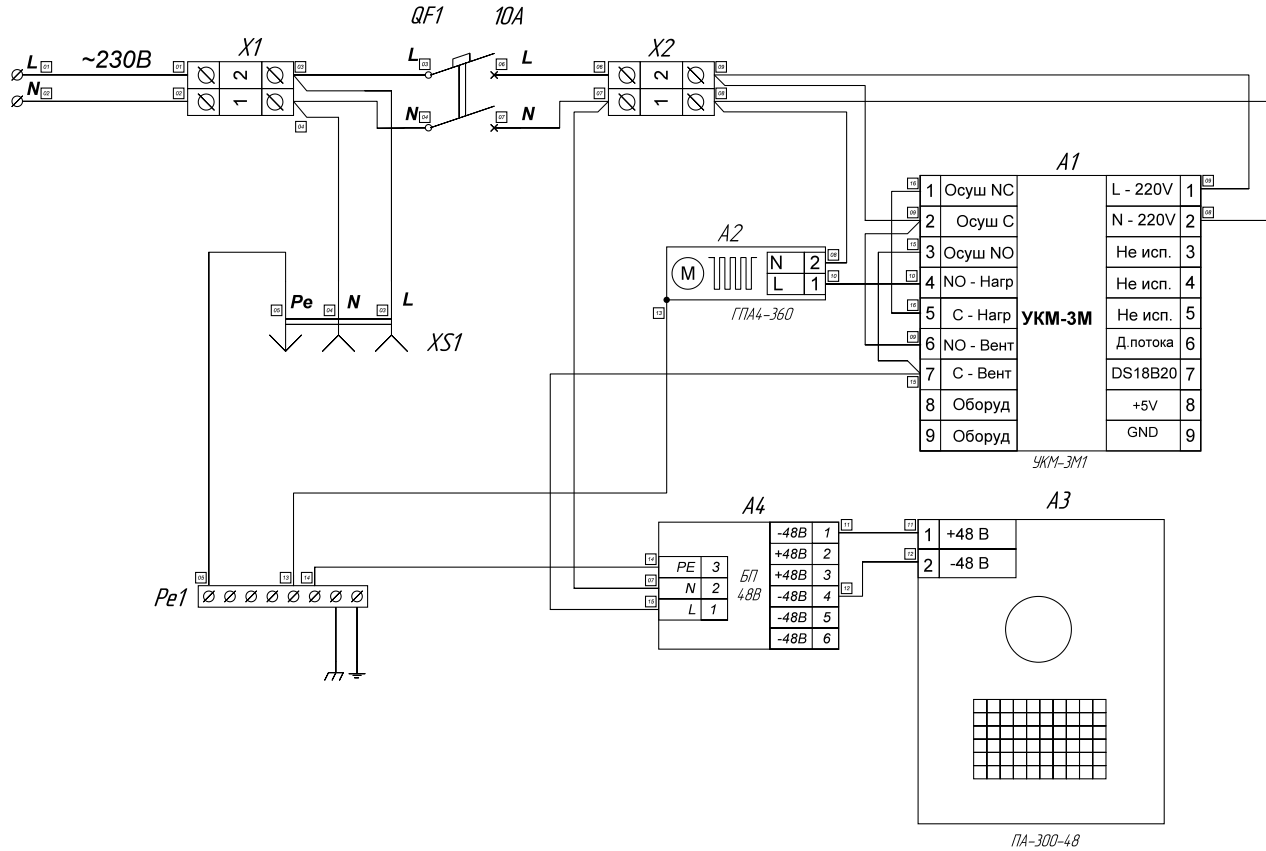
Подп. и дата

Инд. № дубл.

Взам. инв. №

Подп. и дата

Инд. № подл.



				ТША 128.А-80.120.30-СТ				
Изм.	Лист	№ докцм.	Подпись	Дата	Схема электрическая принципиальная	Лит.	Масса	Масштаб
Разраб.	Андреев					- К -	-	-
Пробер.	Четвериков					Лист	Листов	
Т. контр.	Четвериков							
Н. контр.	Лемещук							
Утверд.	Гречникова							
						ООО "АМАДОН"		