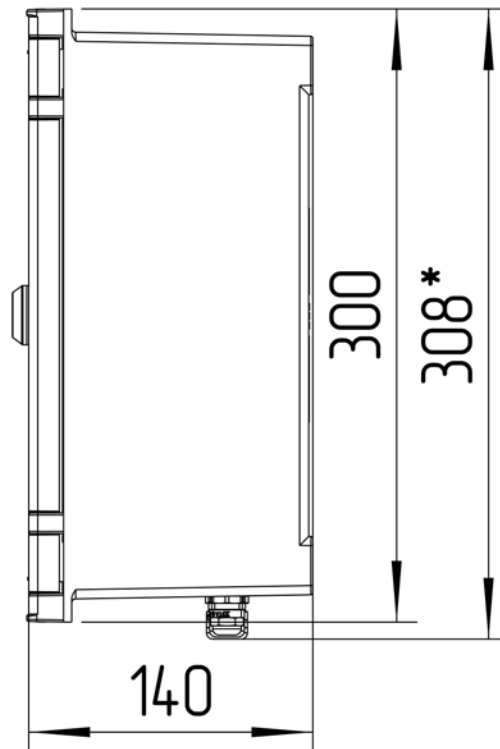
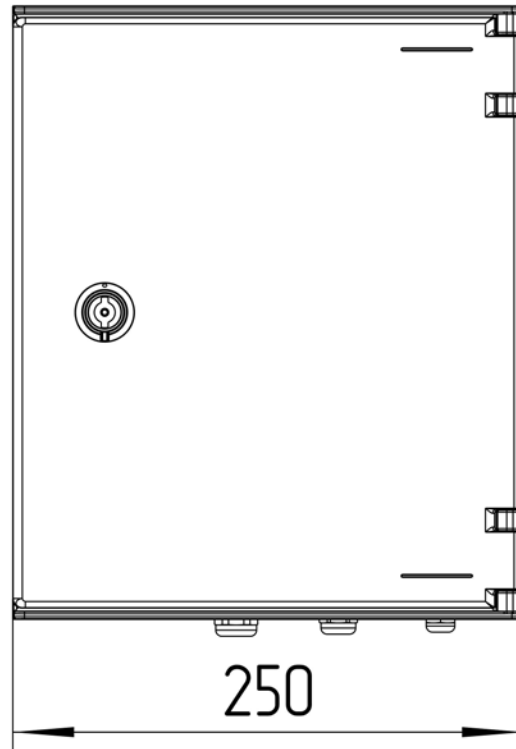
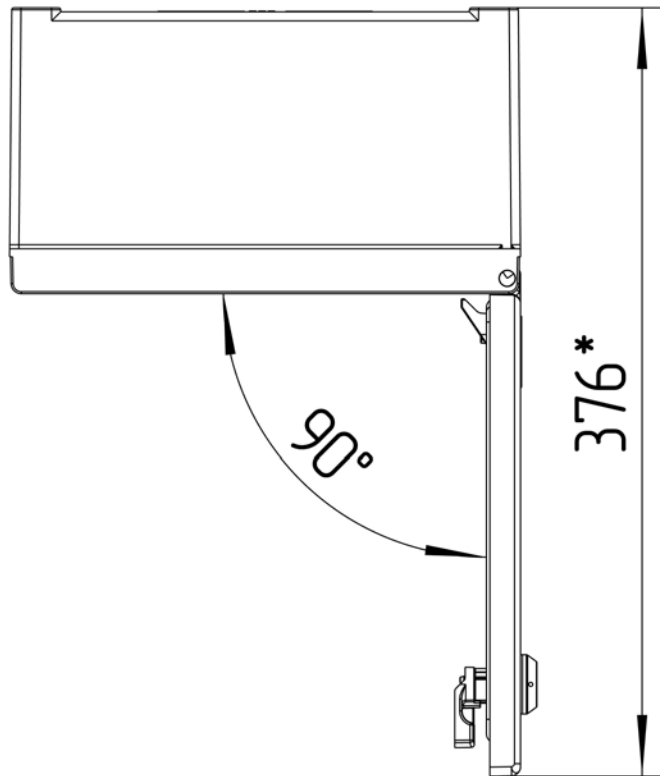
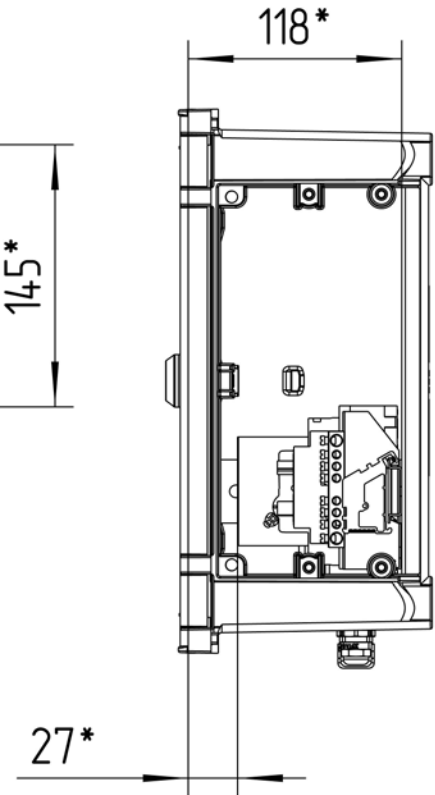
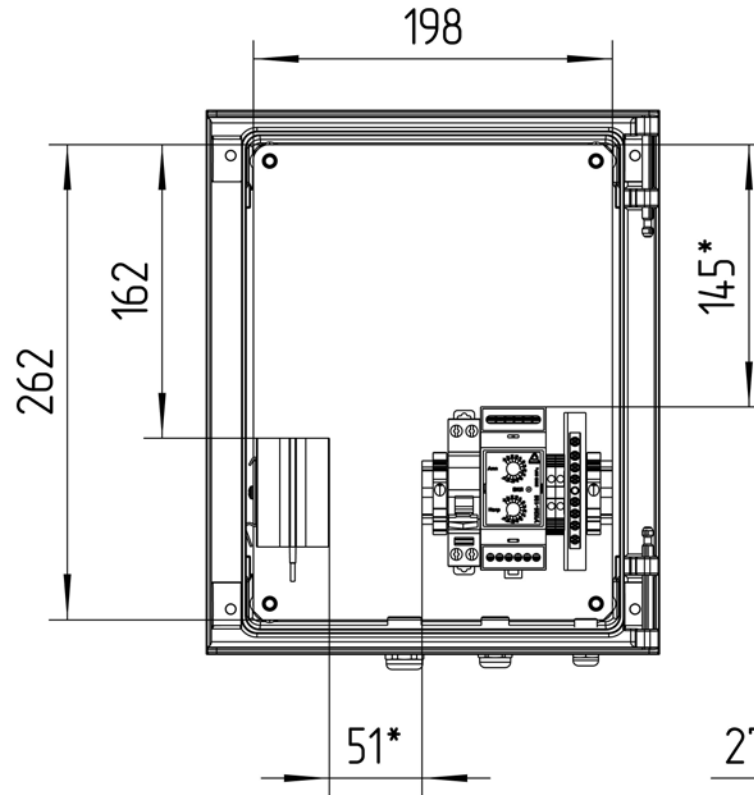
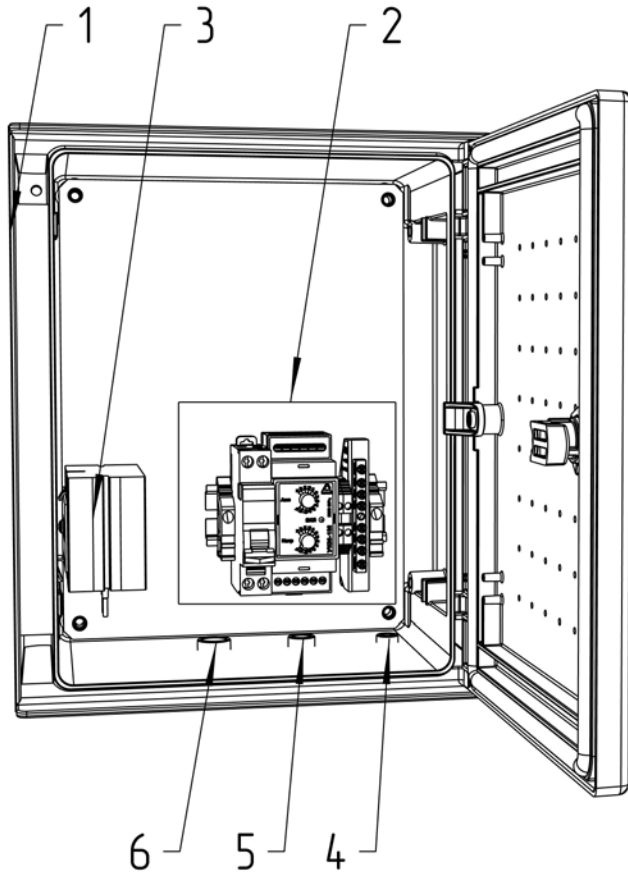


ТША130-25.30.14-PL



*Размеры для справок
Габаритные размеры упаковки
считать равными ШхВхГ (270х320х160)

					ТША130-25.30.14-PL ГЧ							
					Термошкаф всепогодный			Лит.	Масса	Масштаб		
Изм.	Лист	№ докум.	Подп.	Дата	Габаритный чертеж			-	К	-	1:7	
Разраб.	Плеханова											
Проб.	Четвериков											
Т. контр.	Четвериков											
Н. контр.	Лемещук											
Утв.	Гречникова											
								000 "АМАДОН"				



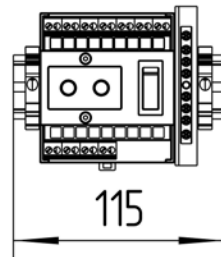
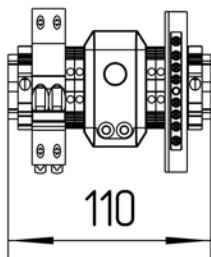
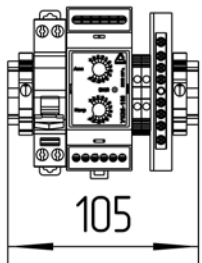
Расположение оборудования на DIN-рейке
М 1:3

*Приблизительные расстояния свободных пространств

Исп. 1

Исп. 2

Исп. 3



				ТША130-25.30.14-PL С0			
Изм. / Лист	№ докум.	Подп.	Дата	Термошкаф всепогодный Схема расположения оборудования	Лист	Масса	Масштаб
Разраб.	Плеханова				- К -		1:7
Проб.	Четвериков				Лист:	Листов:	
Т. контр.	Четвериков			ООО "АМАДОН"			
Н. контр.	Лемещук						
Утв.	Гречникова						

