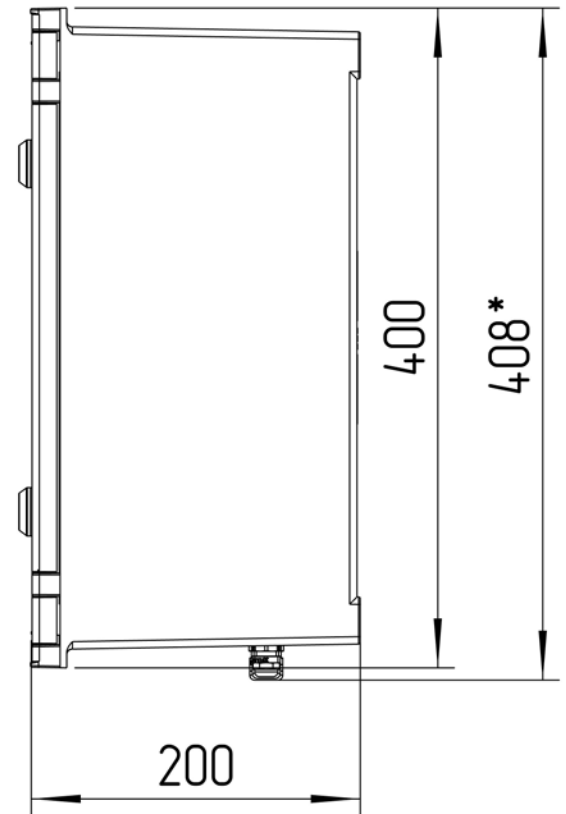
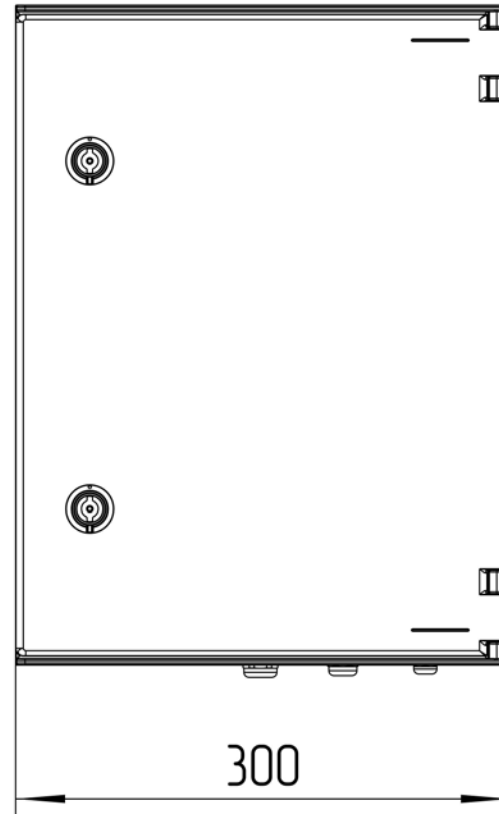
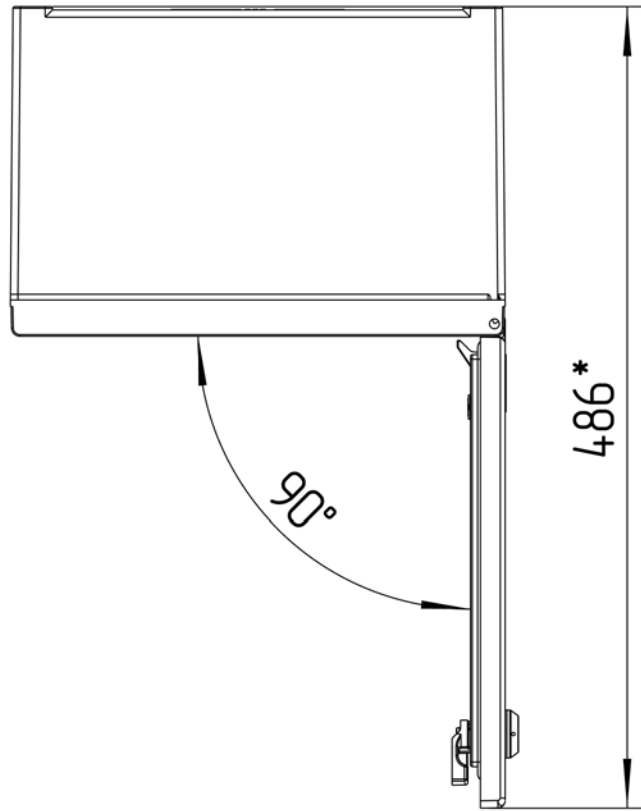


ТША130-30.40.20-PL



**Размеры для справок
Габаритные размеры упаковки
считать равными ШхВхГ (320x420x220)*

					ТША130-30.40.20-PL ГЧ			
Изм.	Лист	№ докум.	Подп.	Дата	Термошкаф всепогодный Габаритный чертеж	Лит.	Масса	Масштаб
Разраб.		Плеханова				-	К	-
Проб.		Четвериков			Лист:		Листов:	
Т. контр.		Четвериков			000 "АМАДОН"			
Н. контр.		Лемещук						
Утв.		Гречникова						

ТША130-30.40.20-PL

Перф. примен.

Справ. №

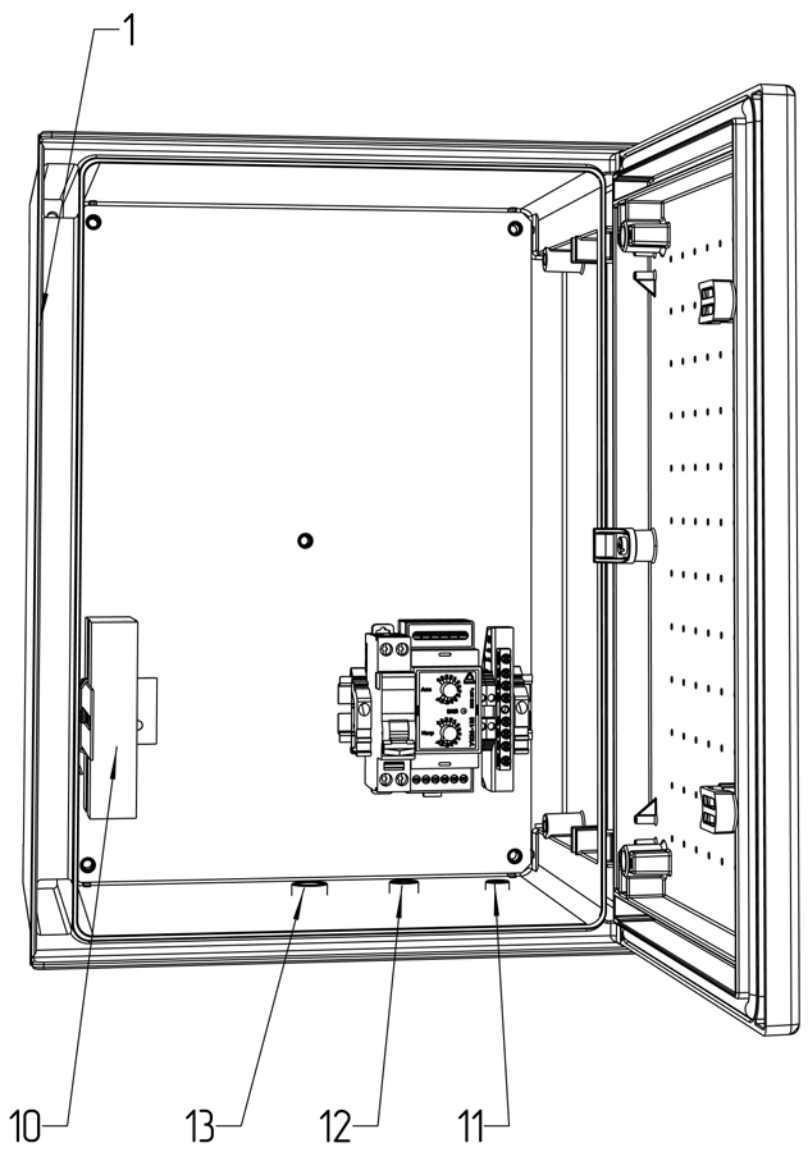
Подп. и дата

Инд. № дубл.

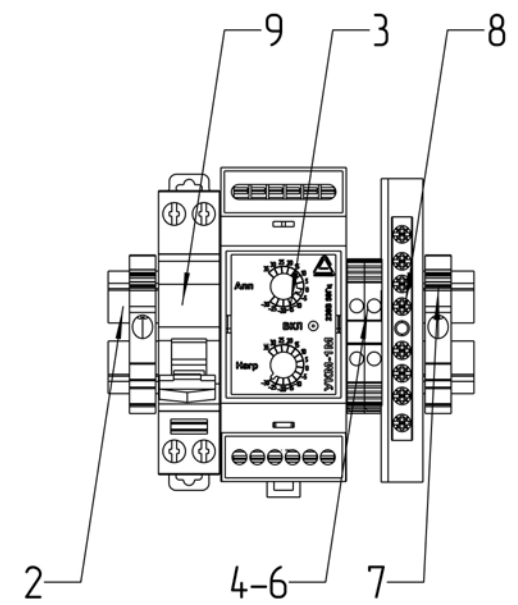
Взам. инб. №

Подп. и дата

Инд. № подл.



Расположение оборудования на DIN-рейке
М 1:3



					ТША130-30.40.20-PL CO			
Изм. / Лист	№ докум.	Подп.	Дата	Термошкаф всепогодный Схема расположения оборудования	Лит.	Масса	Масштаб	
Разраб.	Плеханова				- K -		1:5	
Проб.	Четвериков				Лист:	Листов:		
Т. контр.	Четвериков							
Н. контр.	Лемещук							
Утв.	Гречникова							
					ООО "АМАДОН"			

Формат	Зона	Поз.	Обозначение	Наименование	Кол.	Примечание
				<u>Документация</u>		
A3			TША130-30.40.20-PL ГЧ	Габаритный чертеж	1	
A3			TША130-30.40.20-PL CO	Схема расположения оборудования	1	
				<u>Детали</u>		
		1		Шкаф всепогодный	1	300x400x200мм
		2		Монтажный рельс (DIN-рейка) 35x7,5x2000	0,2	м.
		3		Устройство контроля микроклимата УКМ-1М	1	
		4		Клеммник на DIN-рейку 2,5 мм.кв. серый	1	
		5		Клеммник на DIN-рейку 2,5 мм.кв. синий	1	
		6		Концевой сегмент на клеммники AVK(2,5-10)	1	
		7		Упор на DIN-рейку MR32, MR35 серый	2	
		8		Шина нулевая 8/1	1	
		9		Автоматический выключатель 2P C10A	1	
		10		Конвекционный нагреватель, 60 Вт	1	
		11*		Кабельный ввод PG 7	1	
		12*		Кабельный ввод PG 9	1	
		13*		Кабельный ввод PG 11	1	

* входит в комплект поставки (устанавливается заказчиком)

				ТША130-30.40.20-PL		
Изм.	Лист	№ докум.	Подп.	Дата		
Разраб.		Плеханова				
Пров.		Четвериков			- К -	Лист / Листов 1 / 1
Н. контр.		Лемещук			ООО "АМАДОН"	
Утв.		Гречникова				
					Термошкаф всепогодный Перечень оборудования	