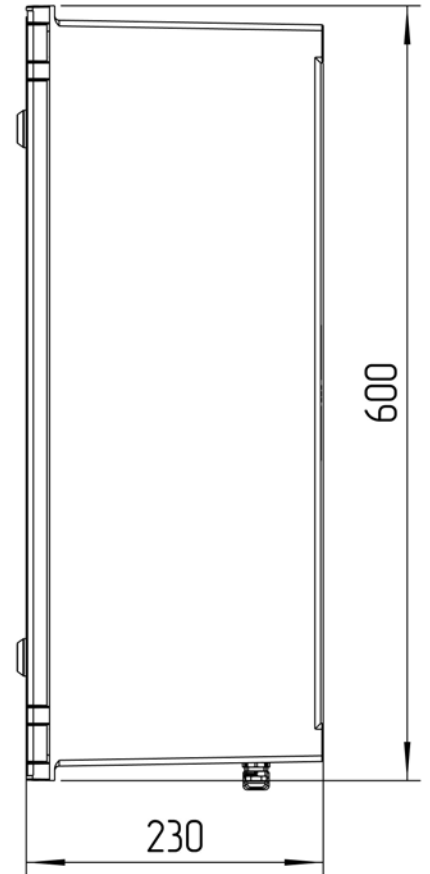
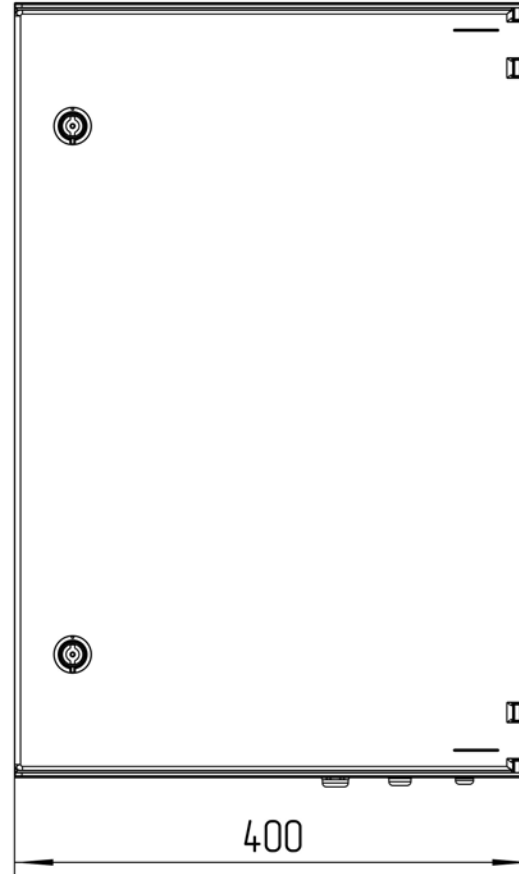
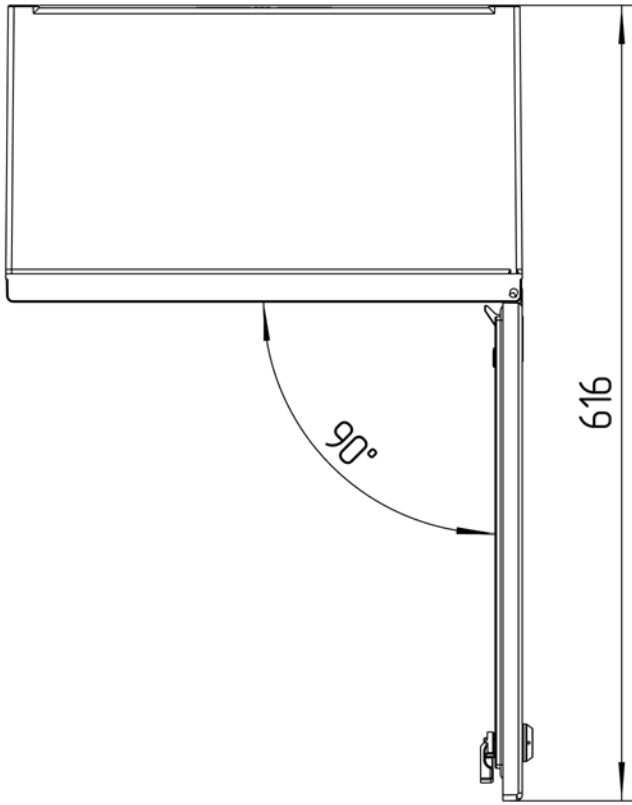
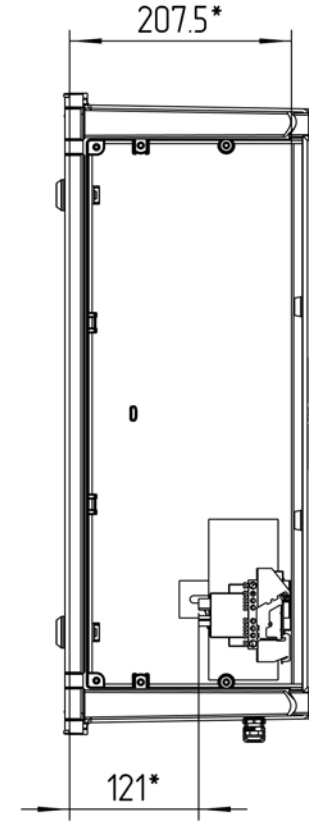
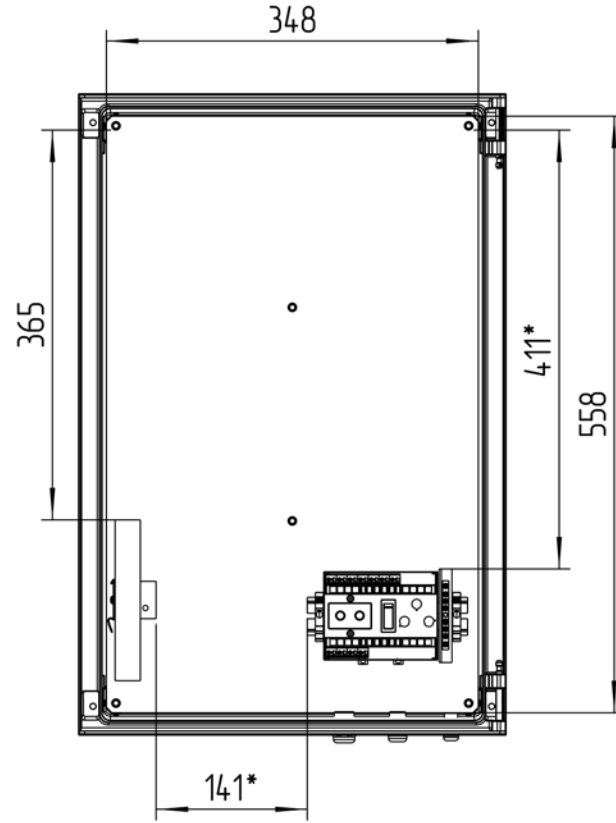
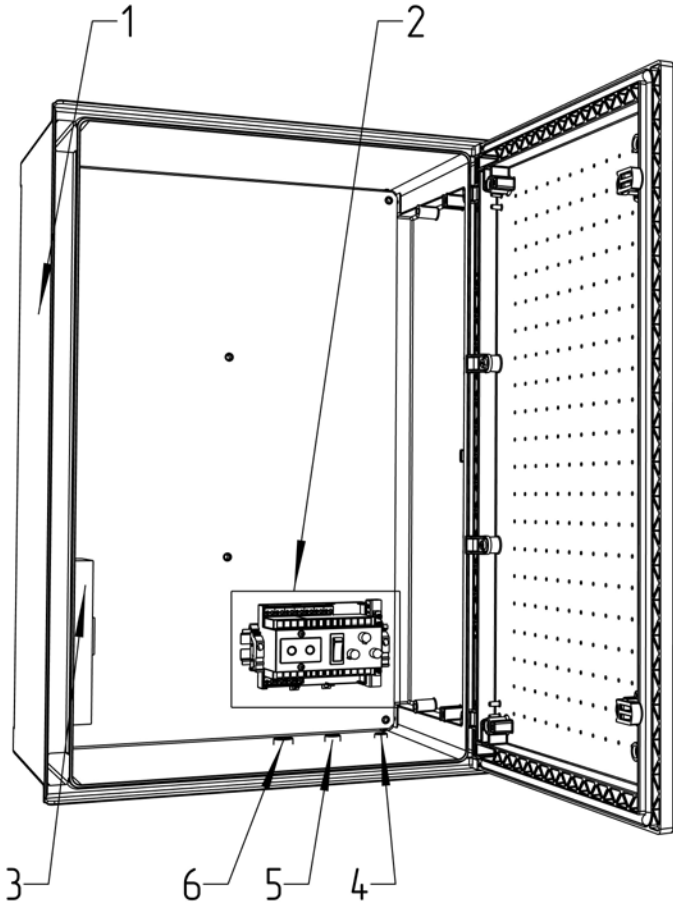


ТША130-40.60.23-PL



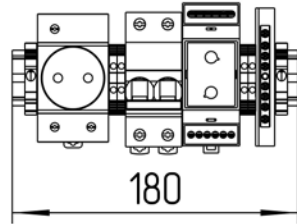
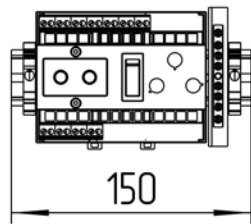
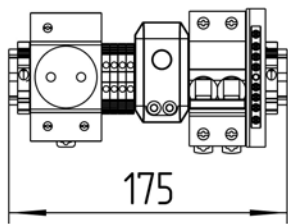
**Размеры для справок
Габаритные размеры упаковки
считать равными ШхВхГ (420х620х250)*

					ТША130-40.60.23-PL ГЧ				
Изм.	Лист	№ докум.	Подп.	Дата	Термошкаф всепогодный Габаритный чертёж	Лит.	Масса	Масштаб	
Разраб.		Плеханова				-	К	-	1:7
Проб.		Четвериков				Лист:		Листов:	
Т. контр.		Четвериков							
Н. контр.		Лемещук							
Утв.		Гречникова							



Расположение оборудования на DIN-рейке
М 1:3

* Приблизительные расстояния свободных пространств



ТША130-40.60.23-PL СО

Изм. / Лист	№ докум.	Подп.	Дата	Термошкаф всепогодный Схема расположения оборудования	Лист	Масса	Масштаб
Разраб.	Плеханова				- К -		1:5
Проб.	Четвериков				Лист:	Листов:	
Т. контр.	Четвериков				ООО "АМАДОН"		
Н. контр.	Лемещук						
Утв.	Гречникова						

Формат	Зона	Поз.	Обозначение	Наименование	Кол.	Примечание
				<u>Документация</u>		
A3			TWA130-40.60.23-PL ГЧ	Габаритный чертёж	1	
A3			TWA130-40.60.23-PL СО	Схема расположения оборудования	1	
				<u>Детали</u>		
		1		Шкаф всепогодный	1	400х600х230мм
		2**		Оборудование производителя	1	компл.
		3		Конвекционный нагреватель, 100 Вт	1	
		4*		Кабельный ввод PG 7	1	
		5*		Кабельный ввод PG 9	1	
		6*		Кабельный ввод PG 11	1	

** Актуальную спецификацию оборудования производителя смотреть на сайте в карточке товара или запросить по почте

* входит в комплект поставки (устанавливается заказчиком)

					TWA130-40.60.23-PL	
Изм.	Лист	№ докум.	Подп.	Дата		
Разраб.		Плеханова				
Пров.		Четвериков				
Н. контр.		Лемещук				
Утв.		Гречникова				
					Термошкаф всепогодный Перечень оборудования	
					- К -	Лист / Листов 1 / 1
					ООО "АМАДОН"	