

ТША1_0-40.50.21-А1

Перф. примен.

Справ. №

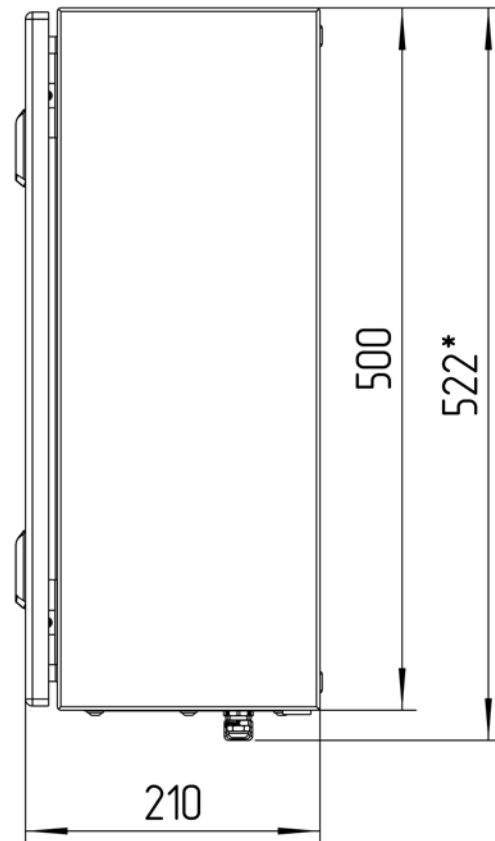
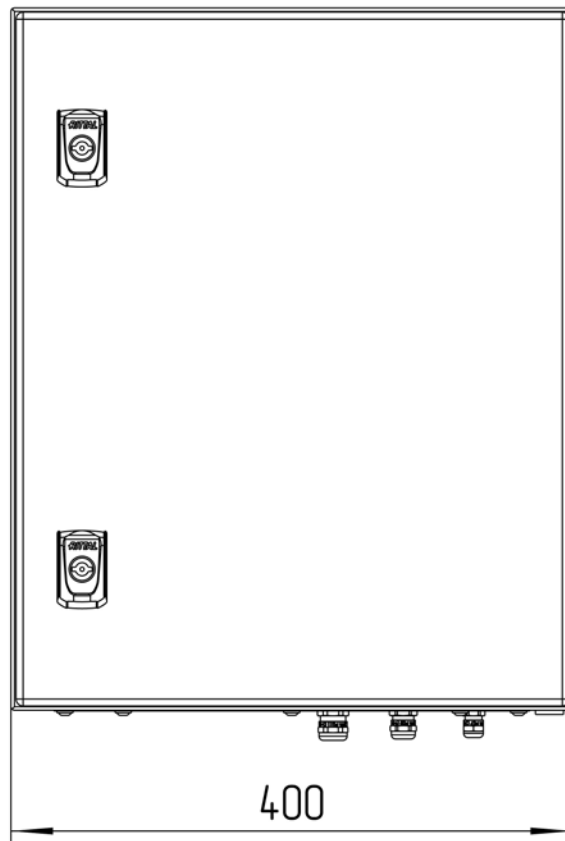
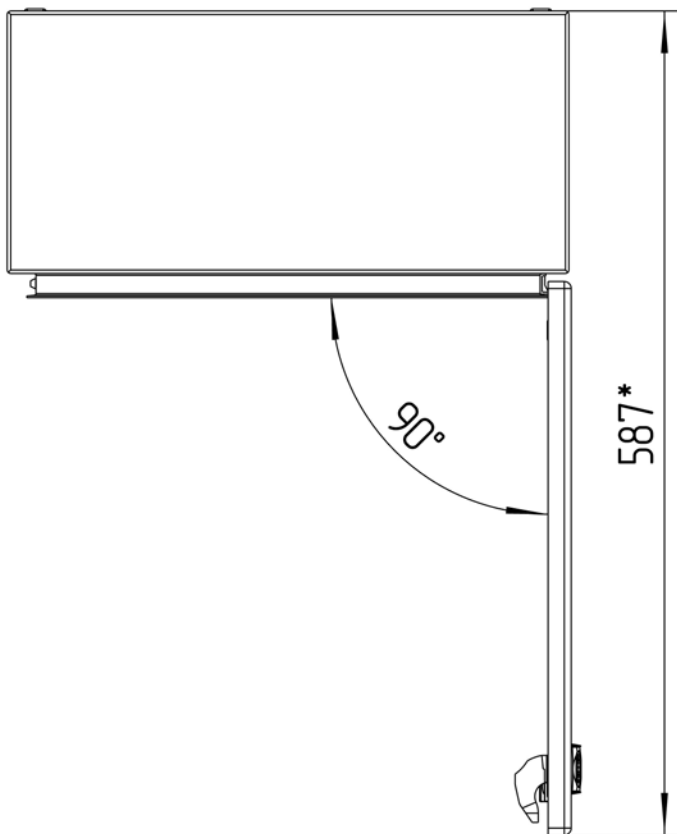
Подп. и дата

Инд. № дубл.

Взам. инд. №

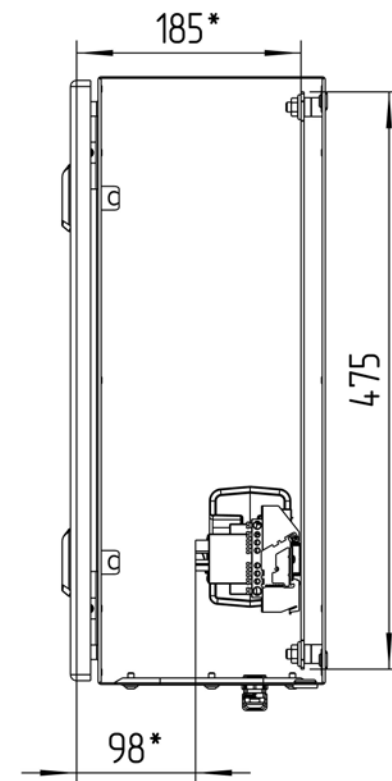
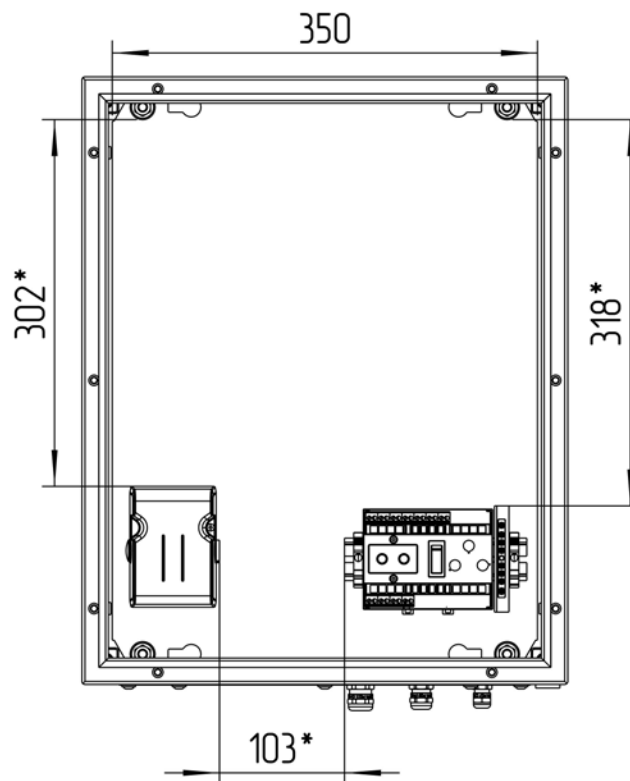
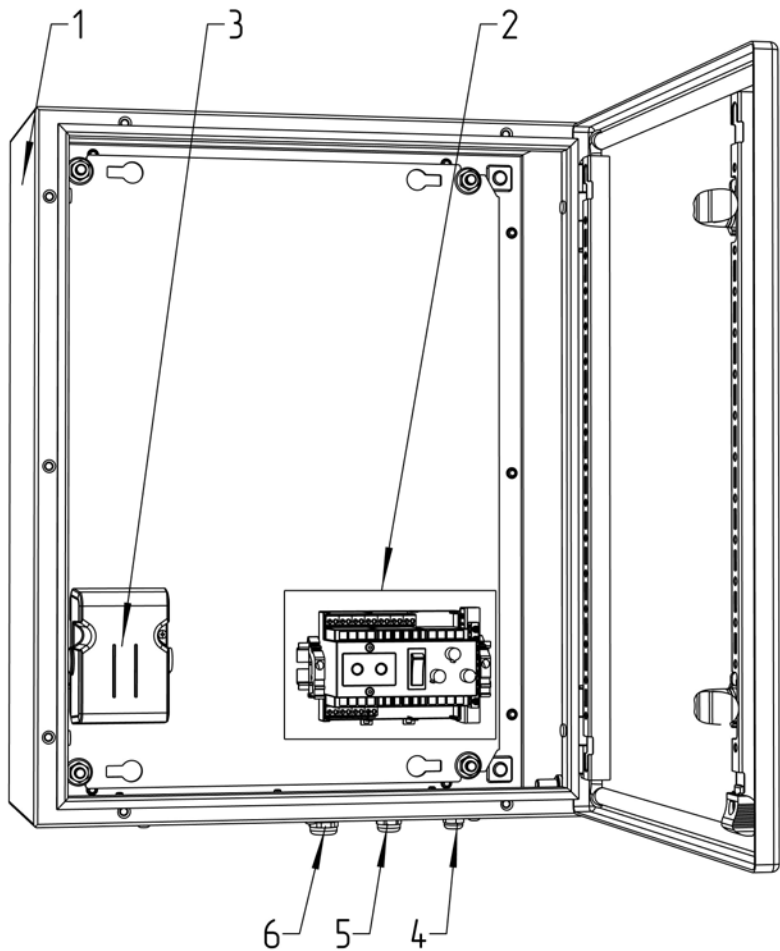
Подп. и дата

Инд. № подл.



**Размеры для справок
Габаритные размеры упаковки
считать равными ШхВхГ (420х520х230)*

					ТША1_0-40.50.21-А1 ГЧ			
Изм.	Лист	№ докум.	Подп.	Дата	Термошкаф всепогодный Габаритный чертеж	Лит.	Масса	Масштаб
Разраб.	Плеханова					- К -		1:7
Проб.	Четвериков					Лист:		Листов:
Т. контр.	Четвериков							ООО "АМАДОН"
Н. контр.	Лемещук							
Утв.	Гречникова							



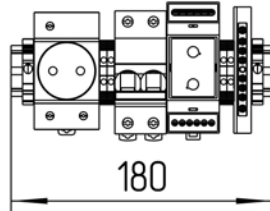
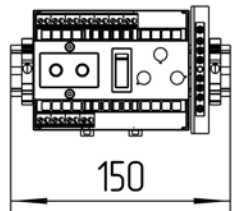
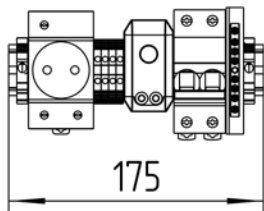
Расположение оборудования на DIN-рейке
М 1:3

*Приблизительные расстояния свободных пространств

Исп. 1

Исп. 2

Исп. 3



				ТША1_0-40.50.21-АЛ СО			
Изм./Лист	№ докум.	Подп.	Дата	Термошкаф всепогодный Схема расположения оборудования	Лист:	Масса	Масштаб
Разраб.	Плеханова				- К -		1:7
Проб.	Четвериков				Лист:	Листов:	
Т. контр.	Четвериков						
Н. контр.	Лемещук						
Утв.	Гречникова						
				ООО "АМАДОН"			

Формат	Зона	Поз.	Обозначение	Наименование	Кол.	Примечание
				<u>Документация</u>		
A3			ТША1_0-40.50.21-AL ГЧ	Габаритный чертеж	1	
A3			ТША1_0-40.50.21-AL CO	Схема расположения оборудования	1	
				<u>Детали</u>		
		1		Шкаф всепогодный	1	400x500x210мм
		2**		Оборудование производителя	1	компл.
		3		Нагреватель с вентилятором, 350 Вт	1	
		4*		Кабельный ввод PG 7	1	
		5*		Кабельный ввод PG 9	1	
		6*		Кабельный ввод PG 11	1	

** Актуальную спецификацию оборудования производителя смотреть на сайте в карточке товара или запросить по почте

* входит в комплект поставки (устанавливается заказчиком)

				ТША1_0-40.50.21-AL				
Изм.	Лист	№ докум.	Подп.	Дата		Лист	Листов	
Разраб.		Плеханова			Термошкаф всепогодный Перечень оборудования	-	К	-
Пров.		Четверилов				1	1	
Н. контр.		Лемещук				ООО "АМАДОН"		
Утв.		Гречникова						