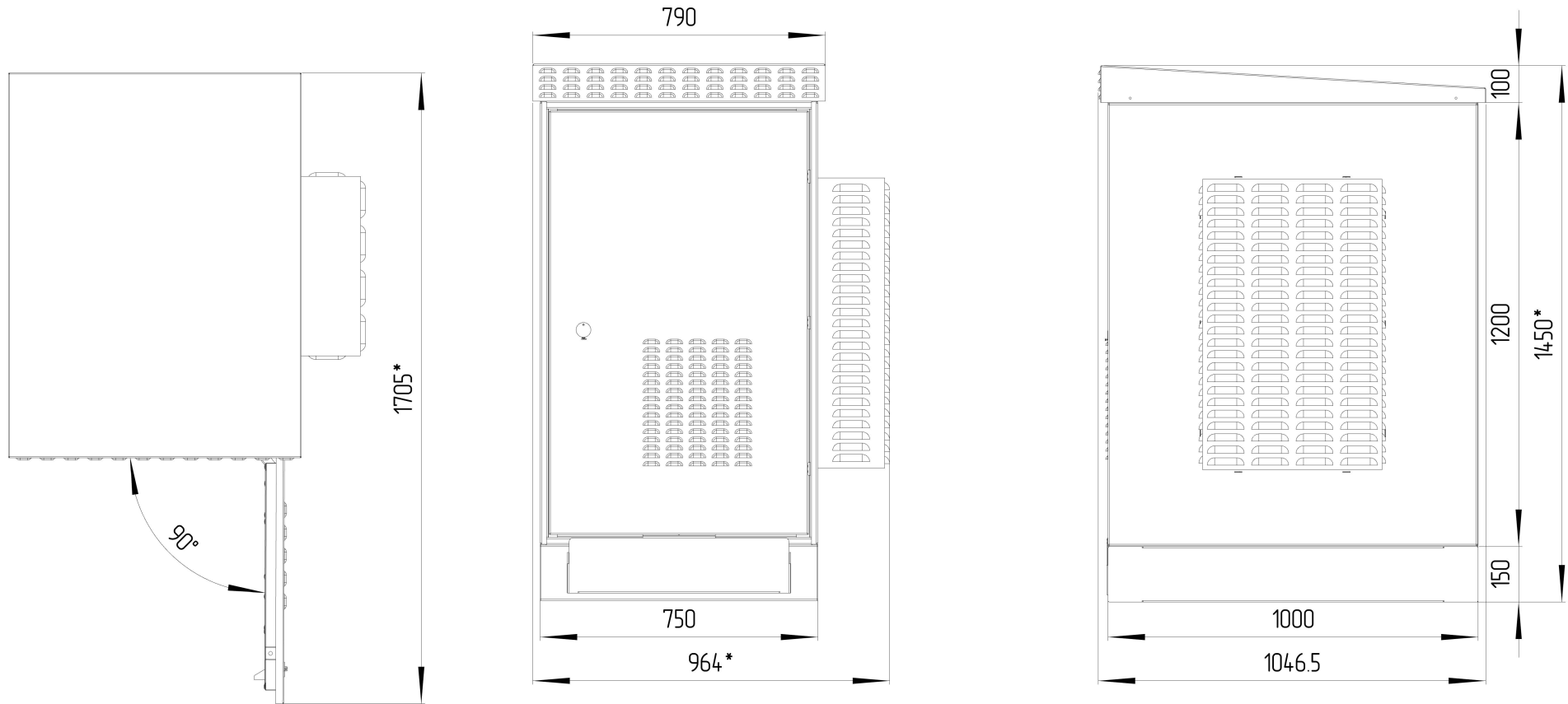


ТША339.2А-75.24U.100-01500-ST ГЧ



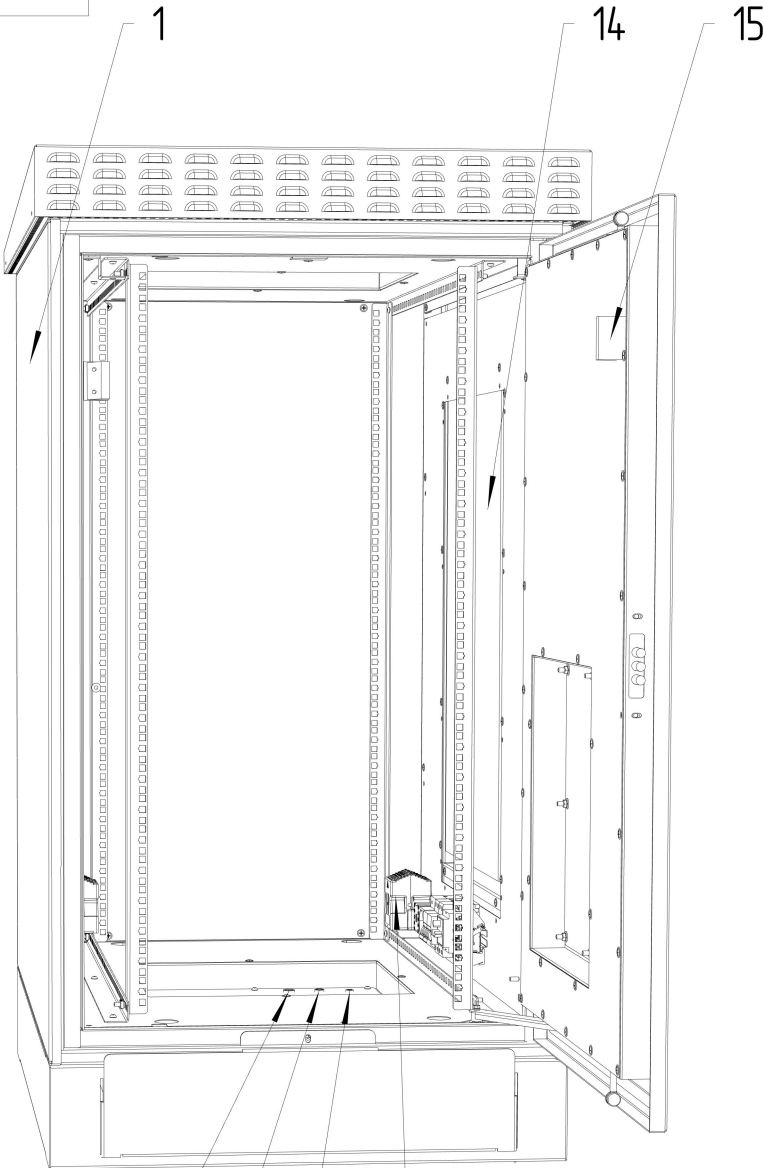
*\*Размеры для справок  
Габаритные размеры упаковки  
считать равными ШхВхГ (985х1470х1070)*

Счет 2079

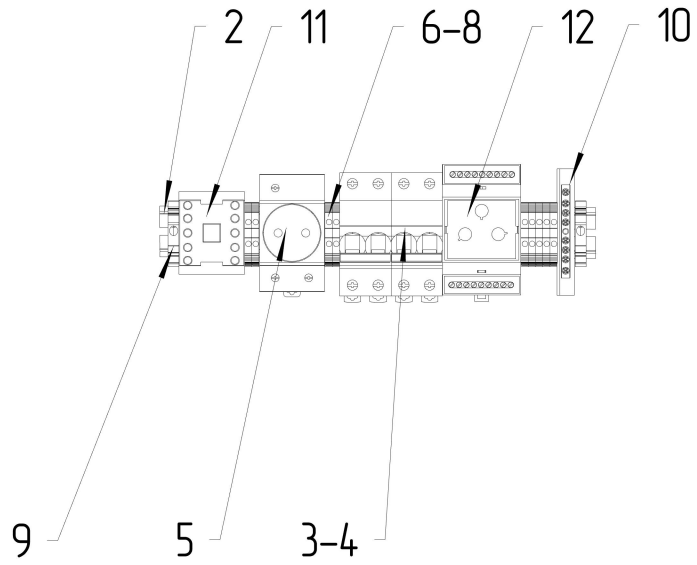
					ТША339.2А-75.24U.100-01500-ST ГЧ			
					Термошкаф всепогодный			
					Габаритный чертеж			
Изм.	Лист	№ докум.	Подп.	Дата	- К -	Лит.	Масса	Масштаб
Разраб.	Назарова							1:7
Проб.	Четвериков					Лист:		Листов:
Т. контр.	Четвериков							
Н. контр.	Лемещук				000 "АМАДОН"			
Утв.	Гречникова							

Перф. примен.	Спроб. №	Подп. и дата	Инв. № дубл.	Взам. инв. №	Подп. и дата	Инв. № подл.
---------------	----------	--------------	--------------	--------------	--------------	--------------

ТША339.2А-75.24U.100-01500-ST CO



Расположение оборудования на DIN-рейке  
М 1:3



18 17 16 13

Счет 2079

					ТША339.2А-75.24U.100-01500-ST CO			
Изм./Лист	№ докум.	Подп.	Дата	Термошкаф всепогодный	Лит.	Масса	Масштаб	
Разраб.	Назарова			Схема расположения оборудования	- К -		1:5	
Проб.	Четвериков				Лист:		Листов:	
Т. контр.	Четвериков							
Н. контр.	Лемещук							
Утв.	Гречникова							

Формат	Зона	Поз.	Обозначение	Наименование	Кол.	Примечание
				<u>Документация</u>		
A3			TША339.2A-75.24U.100-01500-ST ЭС	Схема электрическая принципиальная	1	
A3			TША339.2A-75.24U.100-01500-ST ГЧ	Габаритный чертеж	1	
A3			TША339.2A-75.24U.100-01500-ST СО	Схема расположения оборудования	1	
				<u>Детали</u>		
		1		Шкаф антивандальный двустенный	1	750x1200x1000мм
		2		Монтажный рельс (DIN-рейка) 35x7,5x2000	0,8	м.
		3		Автоматический выключатель 2P C10A	1	
		4		Автоматический выключатель 2P C16A	1	
		5		Розетка PAp10-3-0П Shuko	1	
		6		Клеммник на DIN-рейку 2,5 мм.кв. серый	4	
		7		Клеммник на DIN-рейку 2,5 мм.кв. синий	5	
		8		Концевой сегмент на клеммники AVK(2,5-10)	3	
		9		Упор на DIN-рейку MR32, MR35 серый	2	
		10		Шина нулевая 8/1	1	
		11		Миниконтактор	1	
		12		Устройство контроля микроклимата УKM-3M1	1	
		13		Нагреватель с вентилятором 350 Вт	2	
		14		Кожух для охладителя	1	
		15		Магнитоконтактный датчик	1	
		16*		Кабельный ввод PG 7	1	
		17*		Кабельный ввод PG 9	1	
		18*		Кабельный ввод PG 11	1	

\* входит в комплект поставки (устанавливается заказчиком)

<b>TША339.2A-75.24U.100-01500-ST</b>				
Изм.	Лист	№ докум.	Подп.	Дата
Разраб.		Назарова		
Пров.		Четвериков		
Н. контр.		Лемещук		
Утв.		Гречникова		
Термошкаф всепогодный Перечень оборудования				
		-   К   -		
		1	1	
ООО "АМАДОН"				

Перв. примен.

Справ. №

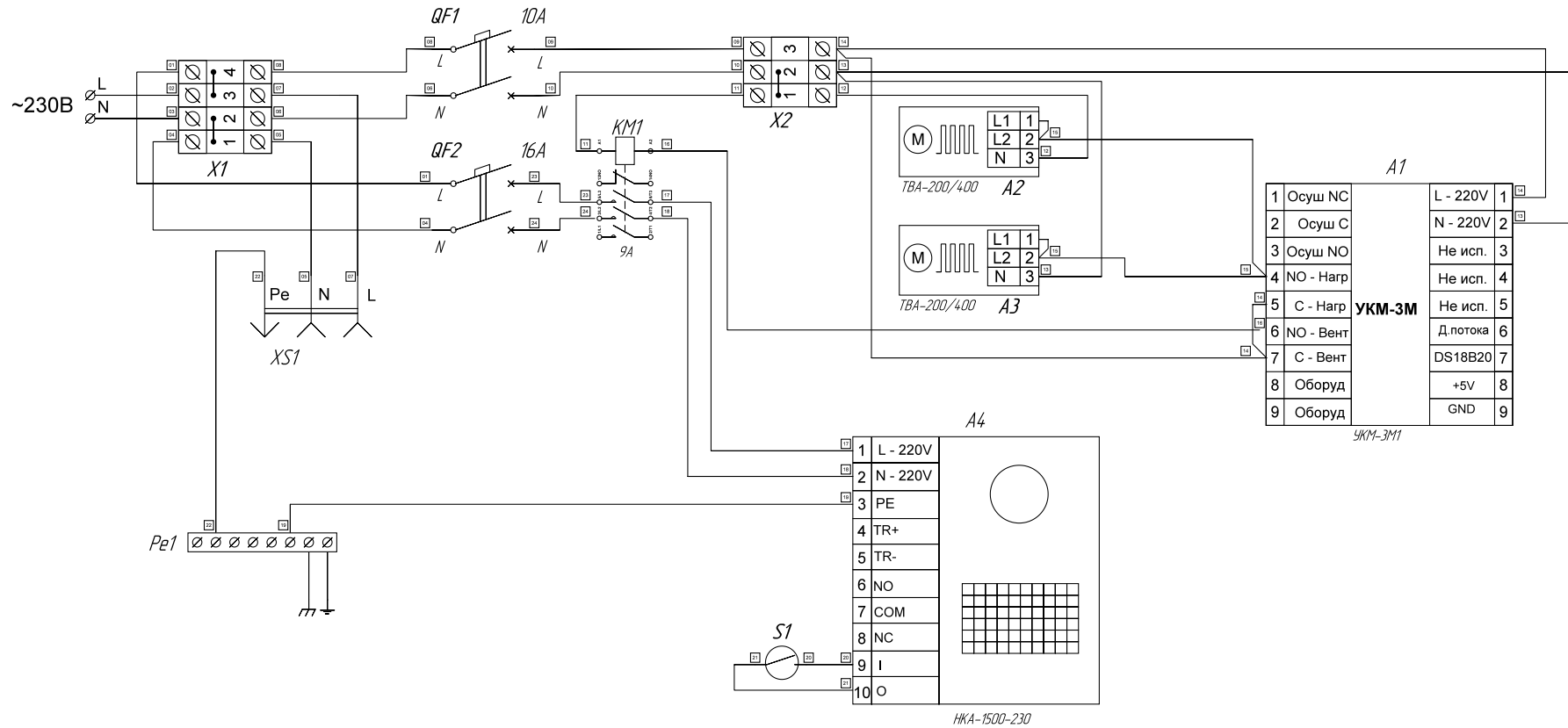
Подп. и дата

Инд. № докл.

Взам. инв. №

Подп. и дата

Инд. № подл.



				<i>TWA339.2A-75.24U.100-01500-ST</i>				
<i>Изм.</i>	<i>Лист</i>	<i>№ докцм.</i>	<i>Подпись</i>	<i>Дата</i>	<i>Схема электрическая принципиальная</i>	<i>Лит.</i>	<i>Масса</i>	<i>Масштаб</i>
<i>Разраб.</i>	<i>Андреев</i>					- К -	-	-
<i>Пробер.</i>	<i>Четвериков</i>							
<i>Т. контр.</i>	<i>Четвериков</i>					<i>Лист</i>	<i>Листов</i>	
<i>Н. контр.</i>	<i>Лемещук</i>				<i>ООО "АМАДОН"</i>			
<i>Утверд.</i>	<i>Гречникова</i>							

Копировал

Формат А3