

Перв. примен.

Справ. №

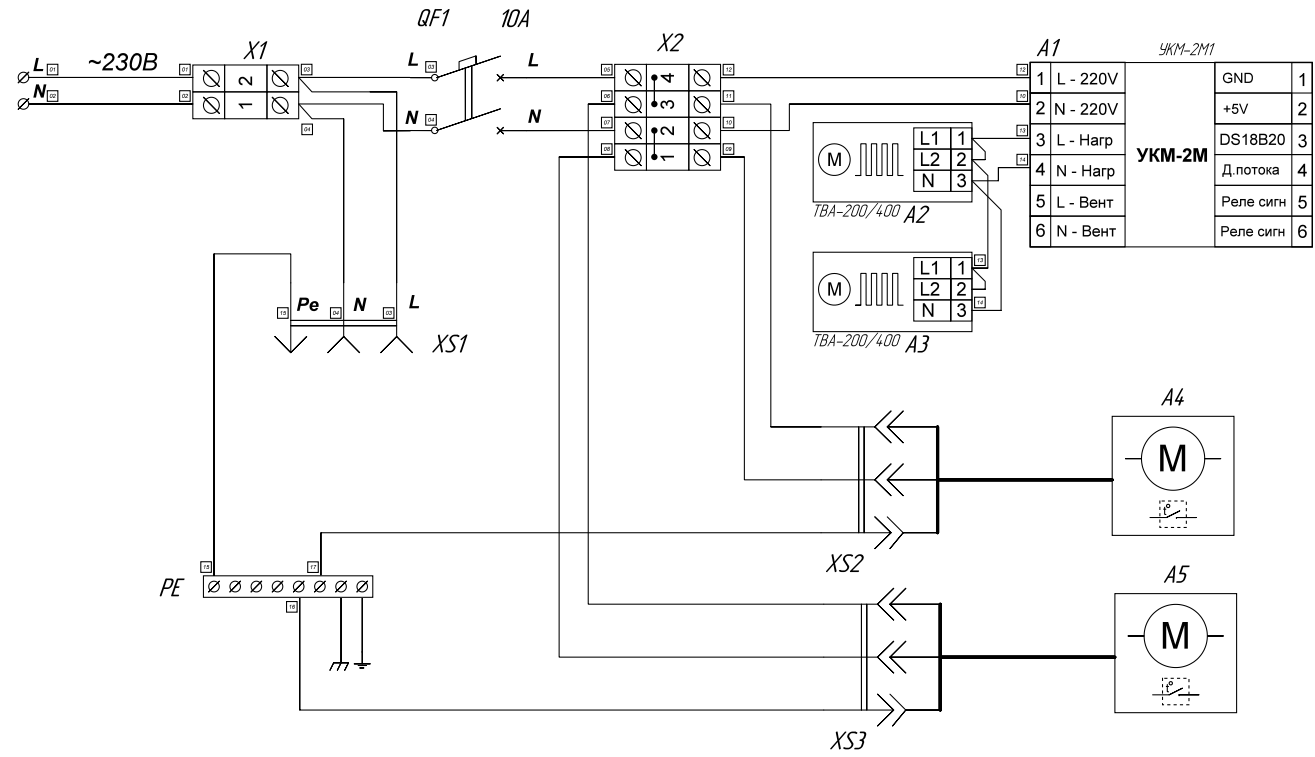
Подп. и дата

Изм. № д.ф.л.

Взам. инв. №

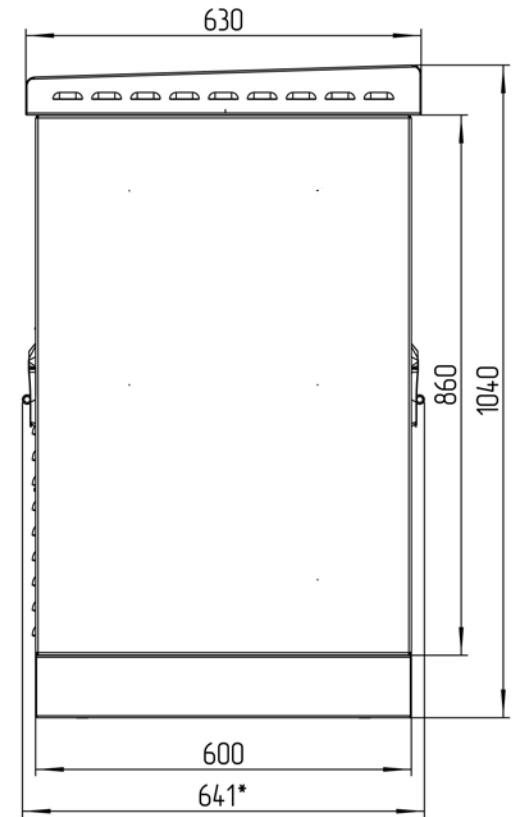
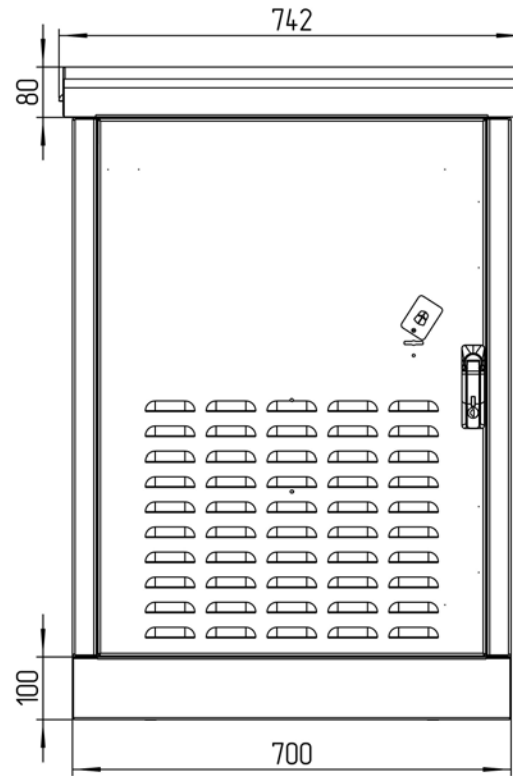
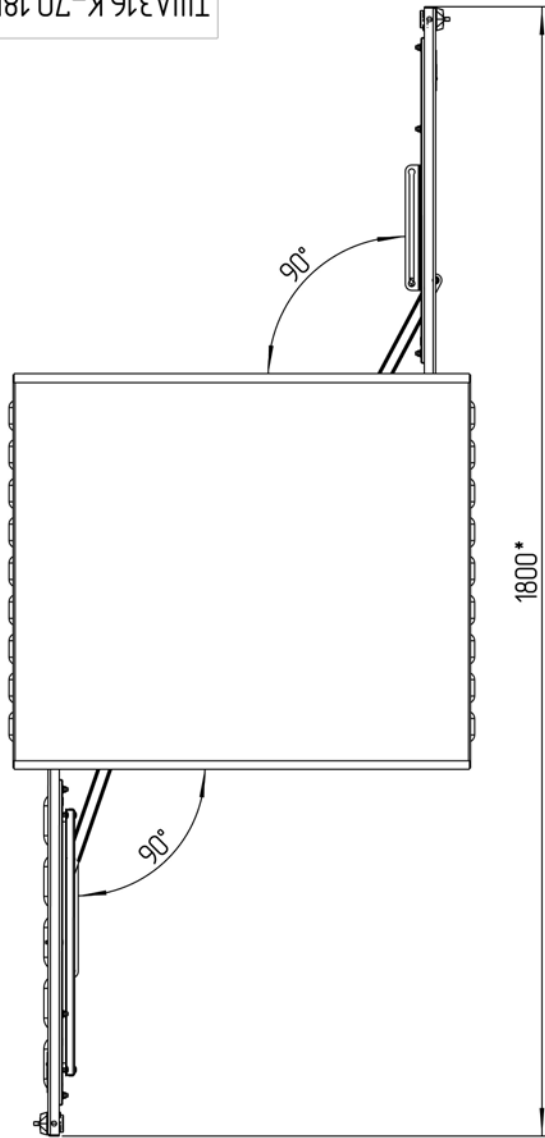
Подп. и дата

Изм. № подл.



				ТША316.К-70.18U.60-ST				
Изм.	Лист	№ док.ч.	Подпись	Дата	Схема электрическая принципиальная	Лит.	Масса	Масштаб
Разраб.	Андреев					- К -	-	-
Пробер.	Четвериков					Лист	Листов	
Т. контр.	Четвериков							
Н. контр.	Лемещук							
Утверд.	Гречникова							
						ООО "АМАДОН"		

ТША316.К-70.18U.60-СТ ГЧ



*Размеры для справок
Габаритные размеры упаковки
считать равными ШхВхГ (765x1060x660)

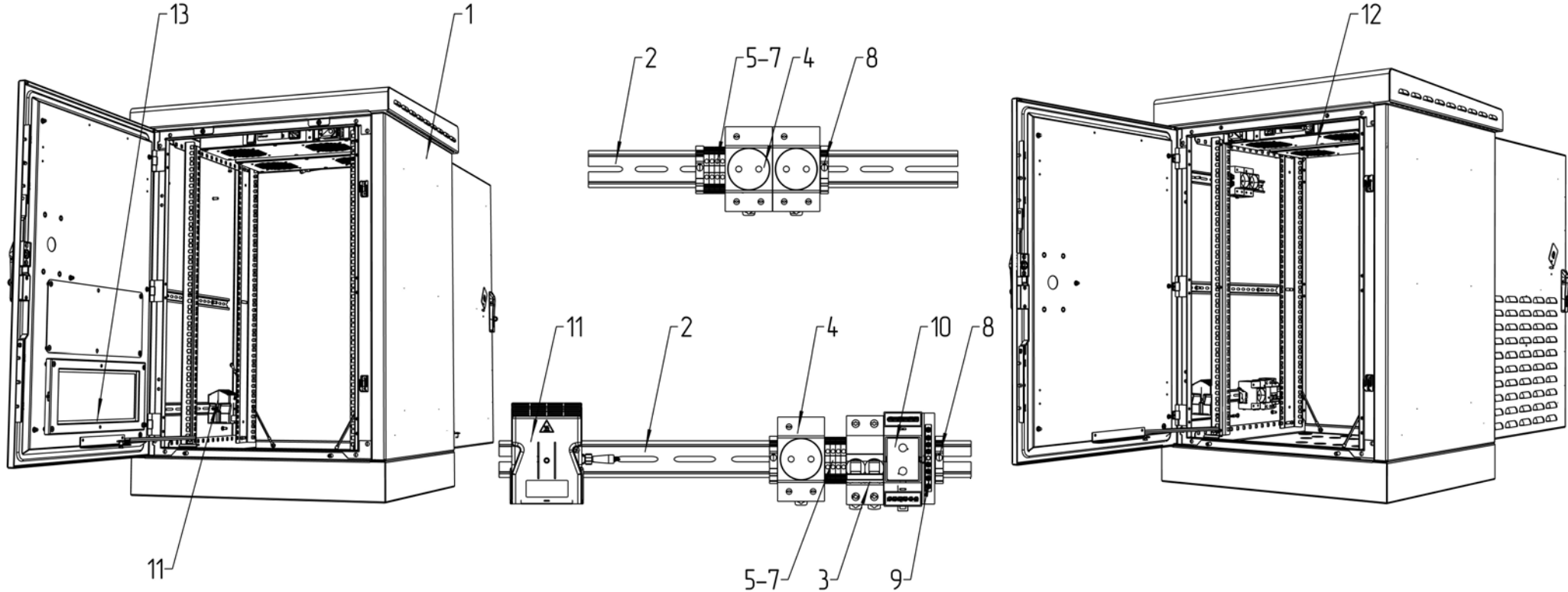
Счет 3316

					ТША316.К-70.18U.60-СТ ГЧ			
Изм.	Лист	№ докум.	Подп.	Дата	Термошкаф всепогодный Габаритный чертёж	Лист	Масса	Масштаб
Разраб.	Плеханова					- К -		
Проб.	Четвериков					Лист:	Листов:	
Т. контр.	Четвериков							
Н. контр.	Лемещук							
Утв.	Гречникова							
						000 "АМАДОН"		

Вид спереди

Расположение оборудования на DIN-рейке
М 1:3

Вид сзади



Счет 3316

				ТША316.К-70.18U.60-СТ СО			
Изм. / Лист	№ докум.	Подп.	Дата	Термошкаф всепогодный Схема расположения оборудования	Лит.	Масса	Масштаб
Разраб.	Плеханова				- К -		1:5
Проб.	Четвериков				Лист:	Листов:	
Т. контр.	Четвериков						
Н. контр.	Лемещук						
Утв.	Гречникова						

ООО "АМАДОН"