

Перф. приме.

Справ. №

Подп. и дата

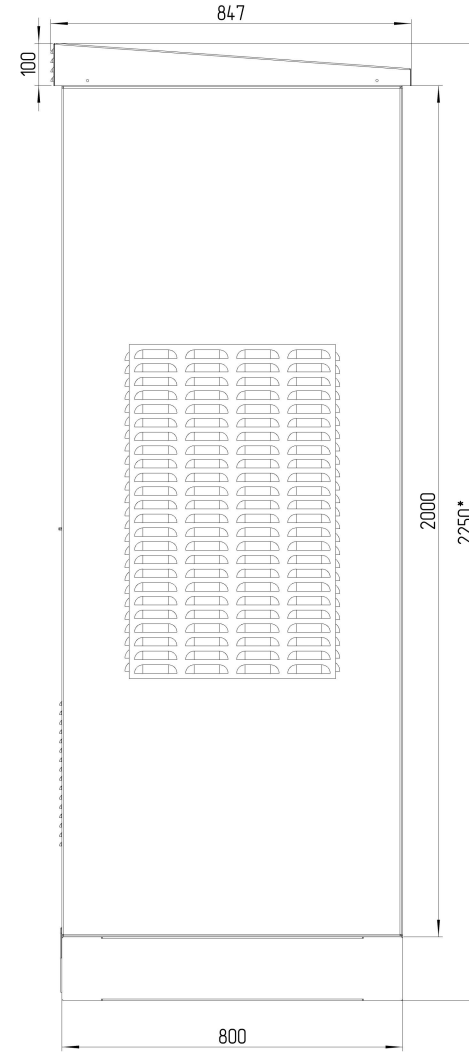
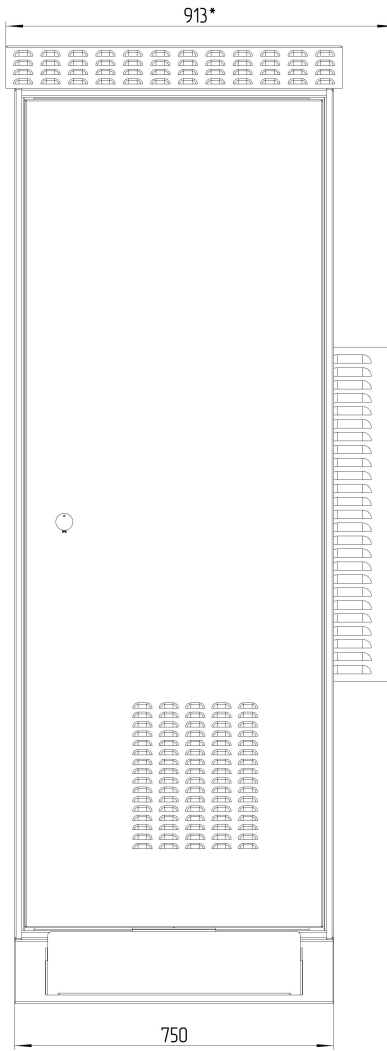
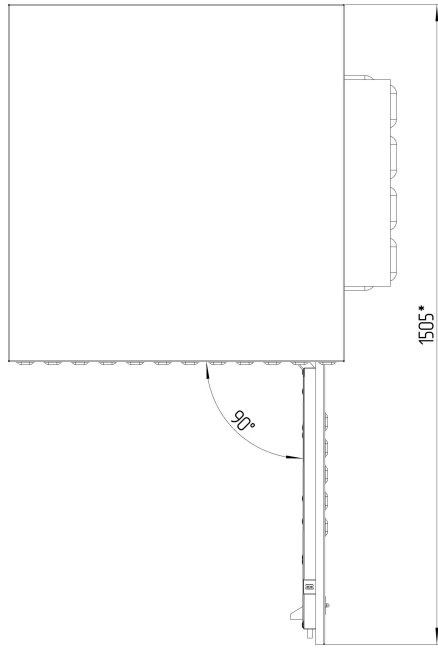
Инд. № дубл.

Взам. инд. №

Подп. и дата

Инд. № подл.

ТША319.2А-75.45U.80-01500-ST ГЧ



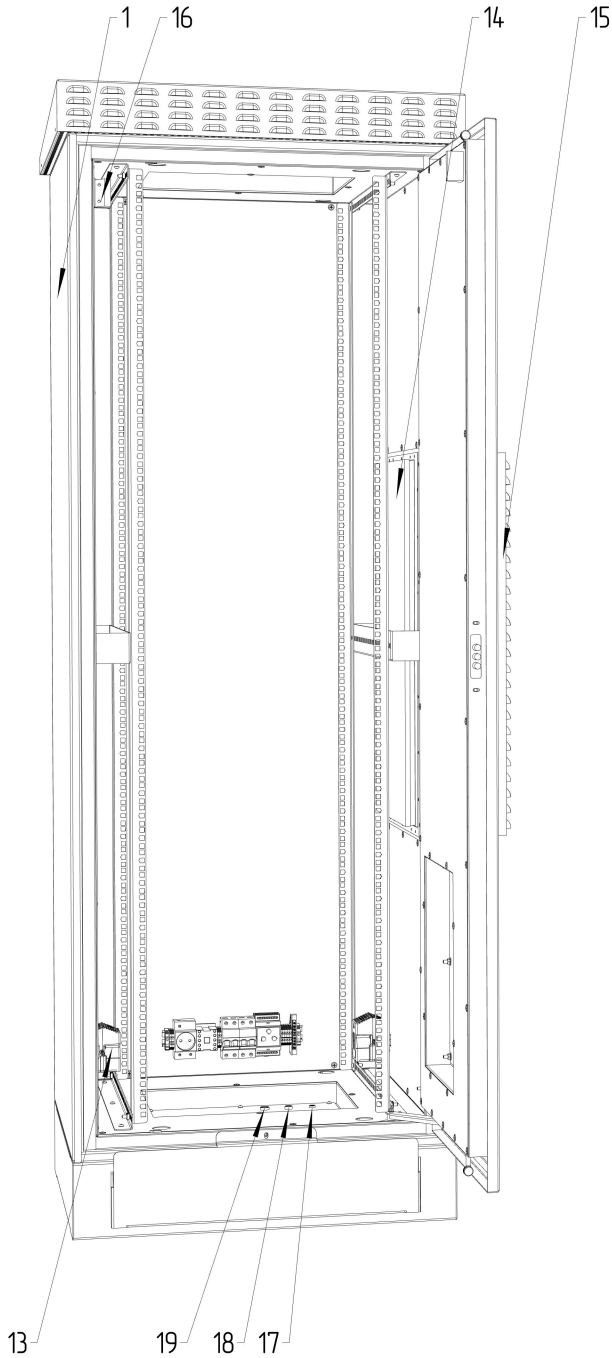
*\*Размеры для справок  
Габаритные размеры упаковки  
считать равными ШхВхГ (770x2270x820)*

Счет 2160

					ТША319.2А-75.45U.80-01500-ST ГЧ				
Изм./Лист	№ докум.	Подп.	Дата	Термошкаф всепогодный			Лит.	Масса	Масштаб
Разраб.	Плеханова			Габаритный чертёж			- К -		1:7
Проб.	Четвериков						Лист:		Листов:
Т. контр.	Четвериков								
Н. контр.	Лемещук						000 "АМАДОН"		
Утв.	Гречникова								

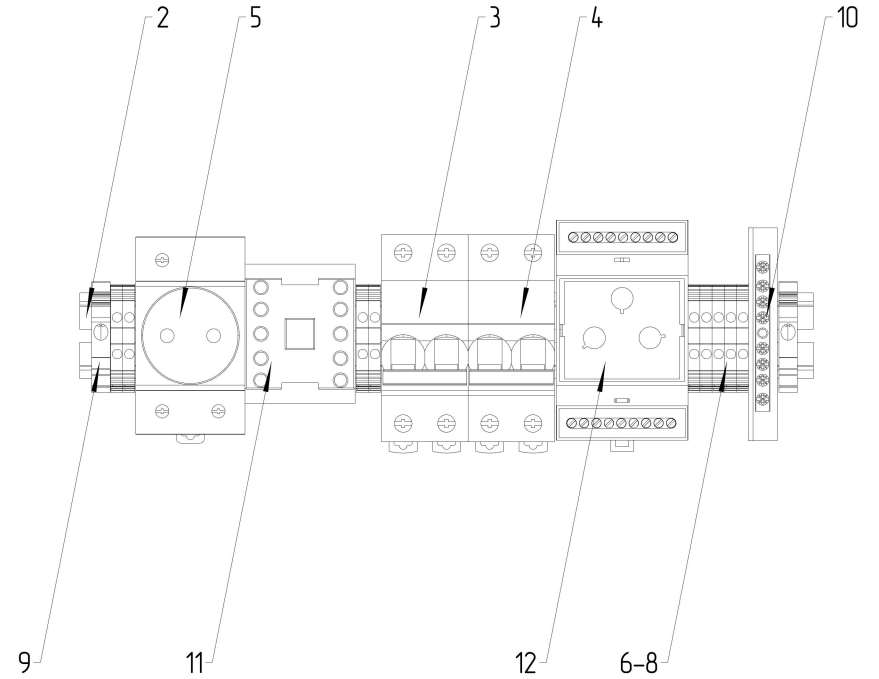
Копировал

Формат А3



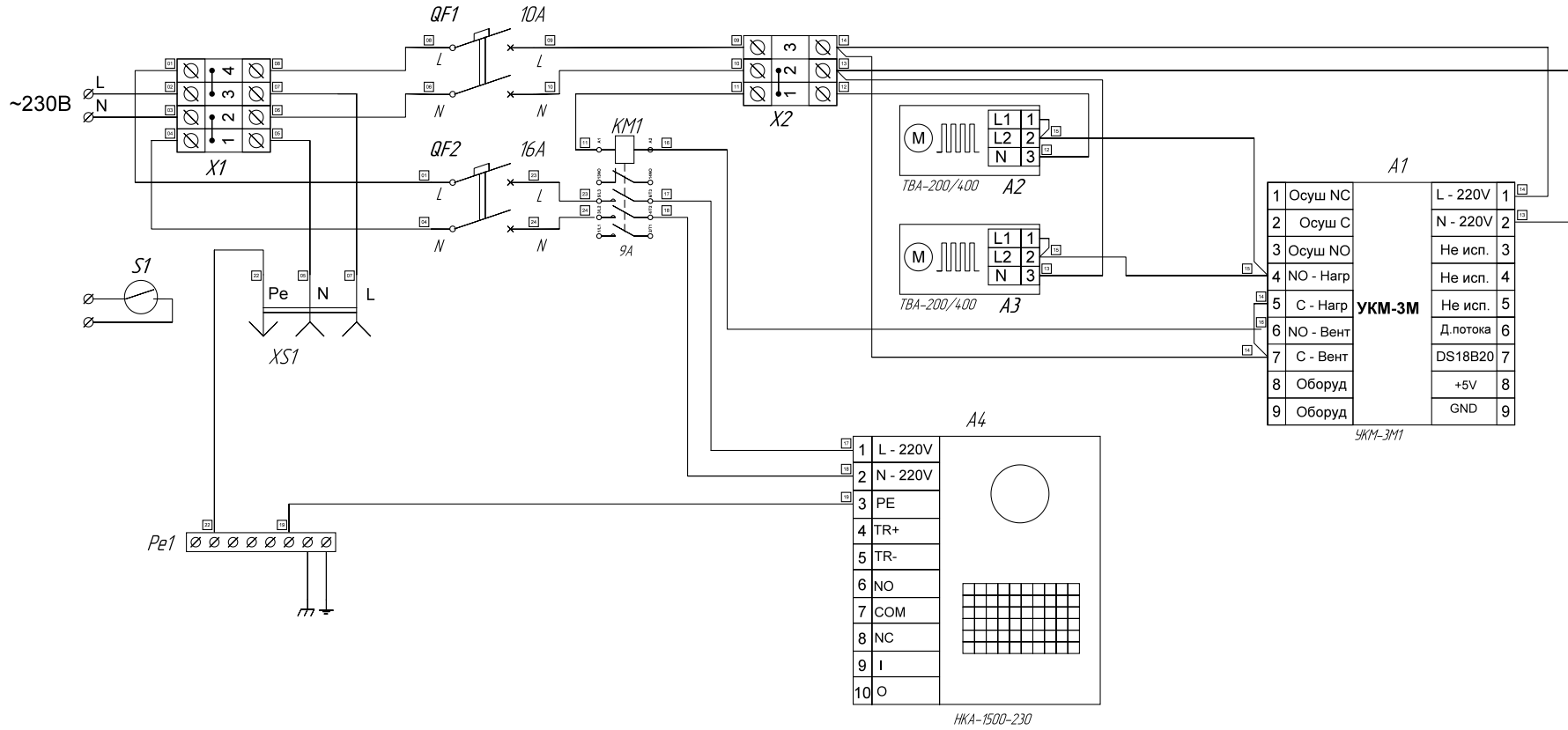
Счет 2160

Расположение оборудования на DIN-рейке  
М 1:3



				ТША319.2А-75.45U.80-01500-ST CO				
				Термошкаф всепогодный		Лит.	Масса	Масштаб
Изм./Лист	№ докум.	Подп.	Дата	- К -			1:5	
Разраб.	Плеханова			Схема расположения оборудования		Лист:	Листов:	
Проб.	Четвериков							
Т. контр.	Четвериков							
Н. контр.	Лемещук							
Утв.	Гречникова							
						000 "АМАДОН"		





					<b>ТША319.2А-75.45U.80-01500-ST</b>			
<i>Изм.</i>	<i>Лист</i>	<i>№ док-м.</i>	<i>Подпись</i>	<i>Дата</i>	<b>Схема электрическая принципиальная</b>	<i>Лит.</i>	<i>Масса</i>	<i>Масштаб</i>
<i>Разраб.</i>	<i>Андреев</i>					- К -	-	-
<i>Провер.</i>	<i>Четвериков</i>					<i>Лист</i> / <i>Листов</i>		
<i>Т. контр.</i>	<i>Четвериков</i>							
<i>Н. контр.</i>	<i>Лемещук</i>				<b>ООО "АМАДОН"</b>			
<i>Утверд.</i>	<i>Гречникова</i>							