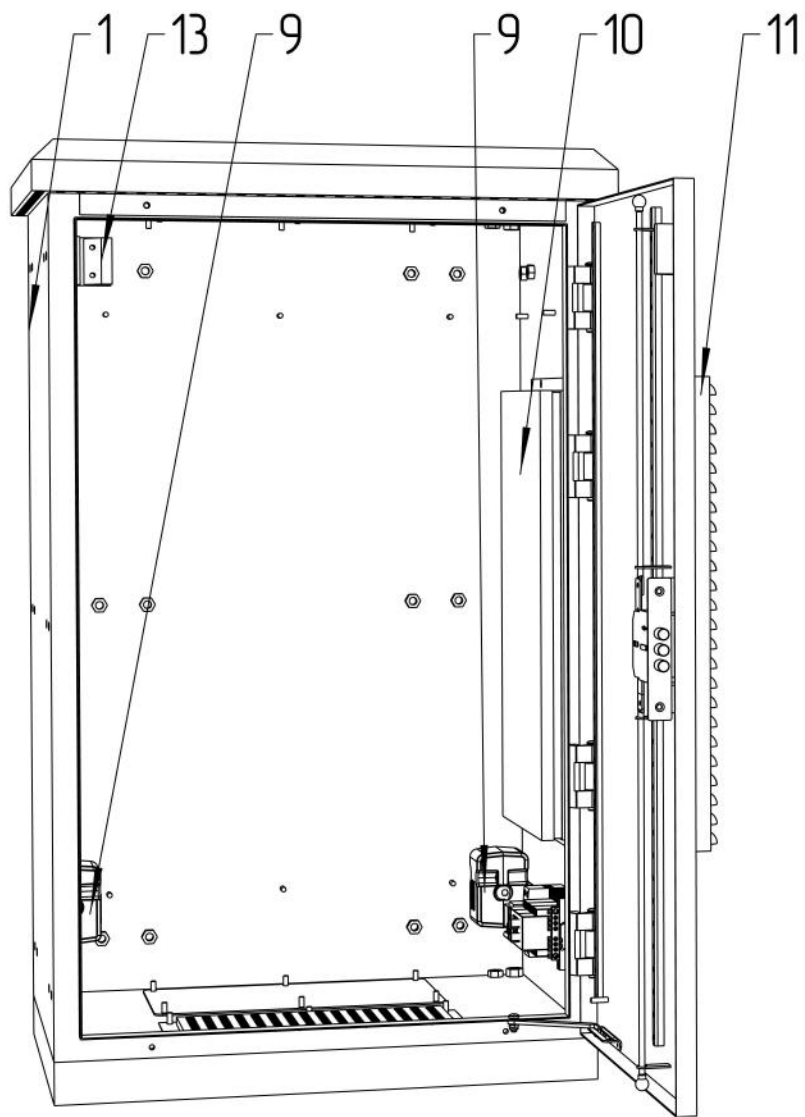
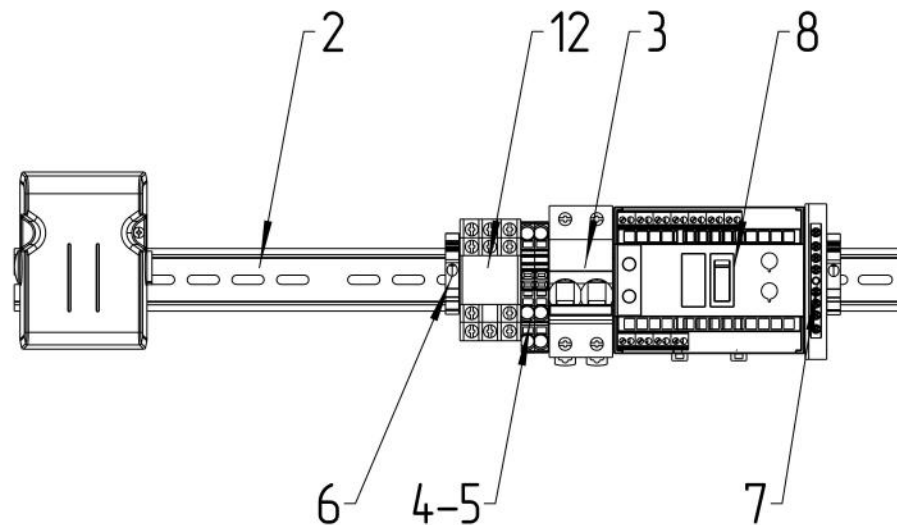


**Размеры для справок
Габаритные размеры упаковки
считать равными ШхВхГ (845х1130х660)*

					ТША119.А-63.100.100-0500-СТ ГЧ			
					Термошкаф всепогодный			
					Габаритный чертёж			
Изм. / Лист	№ докум.	Подп.	Дата		Лит.	Масса	Масштаб	
Разраб.	Назарова				- К -		1:7	
Проб.	Четвериков				Лист:		Листов:	
Т. контр.	Четвериков							
Н. контр.	Лемещук							
Утв.	Гречникова							



Расположение оборудования на DIN-рейке
М 1:3



					ТША119.А-63.100.100-0500-ST С0			
Изм./Лист	№ докум.	Подп.	Дата	Термошкаф всепогодный Схема расположения оборудования	Лит.	Масса	Масштаб	
Разраб.	Назарова				- К -		1:5	
Проб.	Четвериков				Лист:	Листов:		
Т. контр.	Четвериков							
Н. контр.	Лемещук			000 "АМАДОН"				
Утв.	Гречникова							

