



Перв. примен.

Справ. №

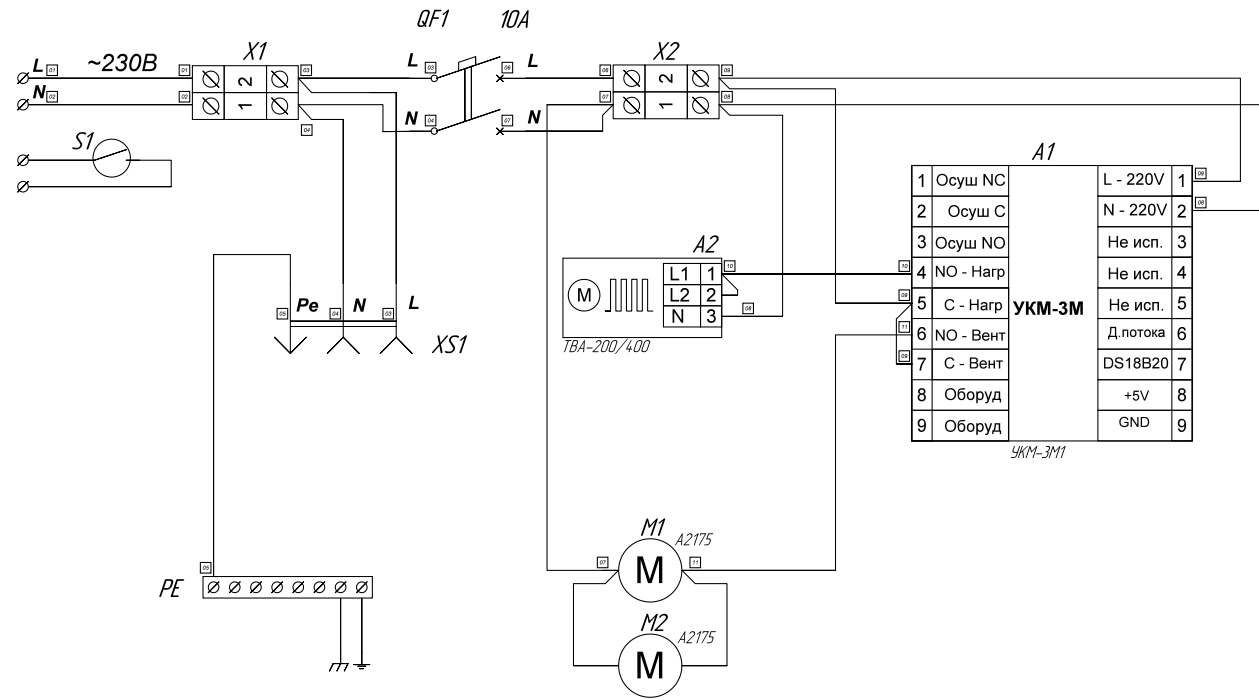
Подп. и дата

Изм. № докл.

Взам. инв. №

Подп. и дата

Изм. № подл.



A1		
1	Осуш NC	L - 220V 1
2	Осуш С	N - 220V 2
3	Осуш NO	Не исп. 3
4	NO - Нагр	Не исп. 4
5	С - Нагр	Не исп. 5
6	NO - Вент	Д. потока 6
7	С - Вент	DS18B20 7
8	Оборуд	+5V 8
9	Оборуд	GND 9

УКМ-3М

УКМ-3М1

					<b>ТША316.А-63.6U.60-ST</b>			
Изм.	Лист	№ докцм.	Подпись	Дата	Схема электрическая принципиальная	Лит.	Масса	Масштаб
Разраб.	Андреев					- К -	-	-
Пробер.	Четвериков					Лист / Листов		
Т. контр.	Четвериков							
Н. контр.	Лемещук				ООО "АМАДОН"			
Утверд.	Гречникова							

Перф. примен.

Справ. №

Подп. и дата

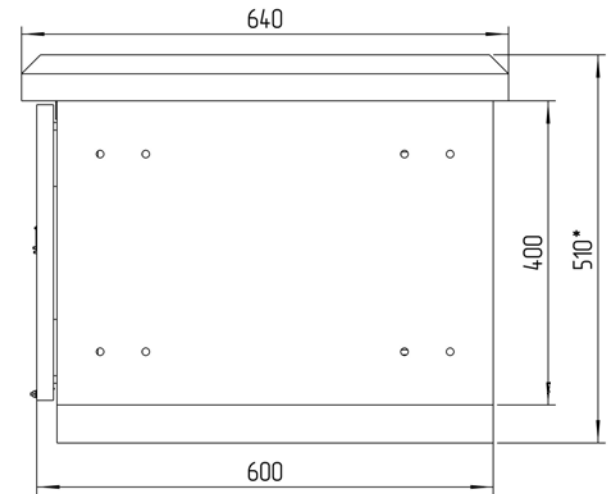
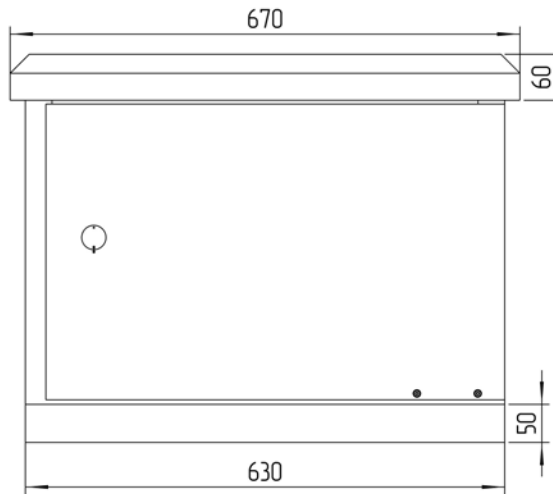
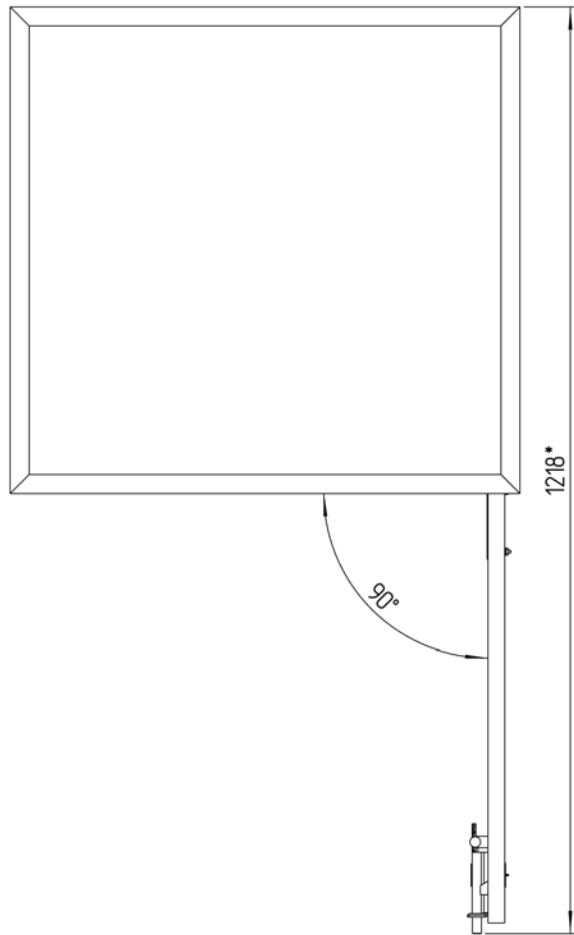
Инв. № дубл.

Взам. инв. №

Подп. и дата

Инв. № подл.

ТША316.А-63.6U.60-СТ ГЧ



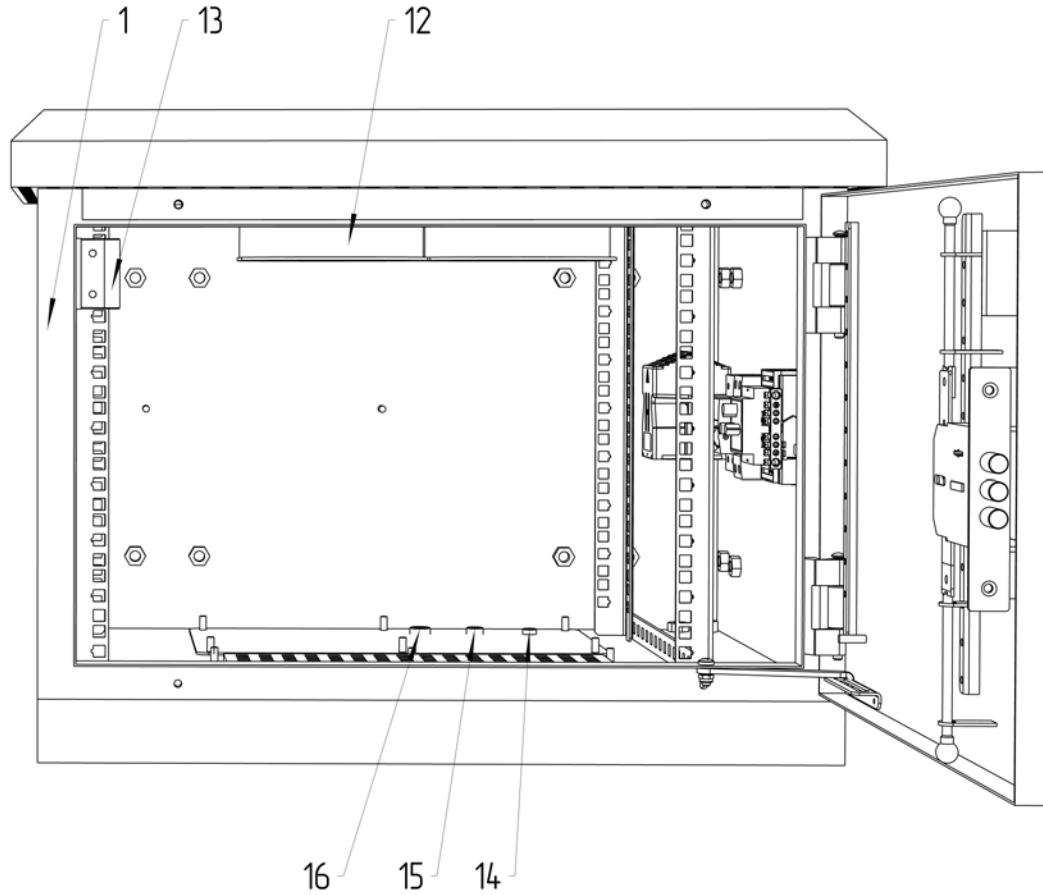
*\*Размеры для справок  
Габаритные размеры упаковки  
считать равными ШхВхГ (690x530x660)*

Счет 3371

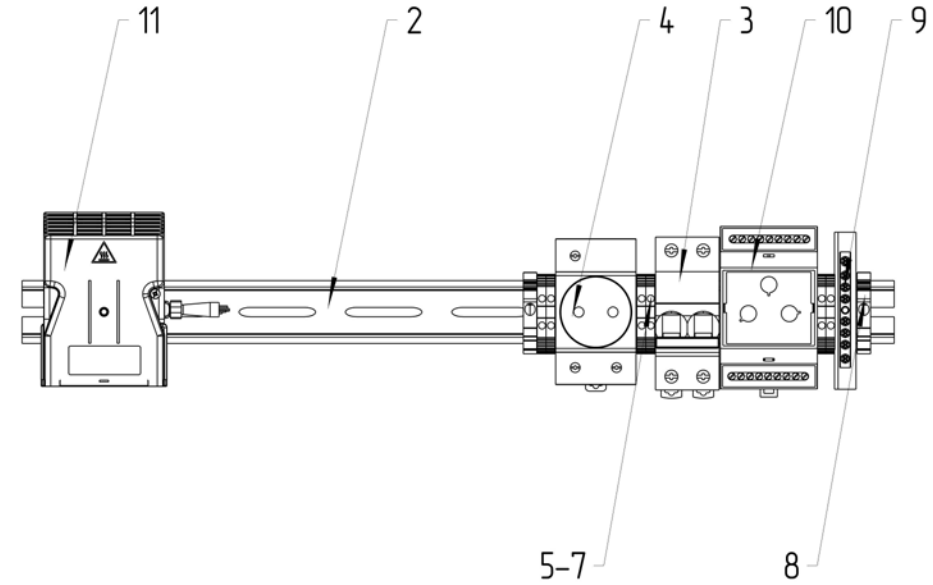
					ТША316.А-63.6U.60-СТ ГЧ			
Изм.	Лист	№ докум.	Подп.	Дата	Термошкаф всепогодный Габаритный чертеж	Лит.	Масса	Масштаб
Разраб.		Плеханова				-	К	-
Проб.		Четвериков			Лист:		Листов:	
Т. контр.		Четвериков			000 "АМАДОН"			
Н. контр.		Лемещук						
Утв.		Гречникова						

Копировал

Формат А3



Расположение оборудования на DIN-рейке  
М 1:3



Счет 3371

					<b>ТША316.А-63.6U.60-СТ СО</b>			
Изм./Лист	№ докум.	Подп.	Дата	Термошкаф всепогодный Схема расположения оборудования	Лит.	Масса	Масштаб	
Разраб.	Плеханова				- К -		1:5	
Проб.	Четвериков				Лист:		Листов:	
Т. контр.	Четвериков							
Н. контр.	Лемещук							
Утв.	Гречникова							