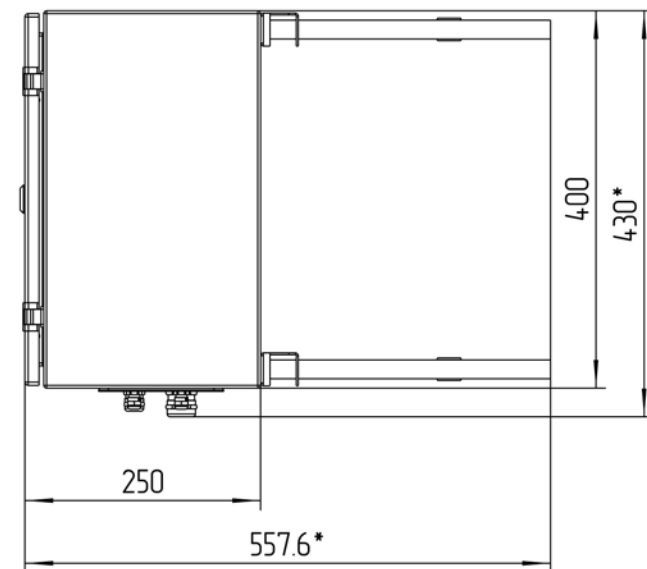
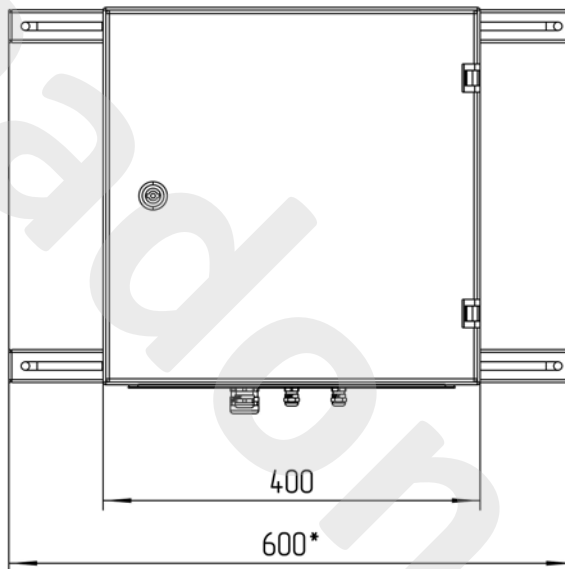
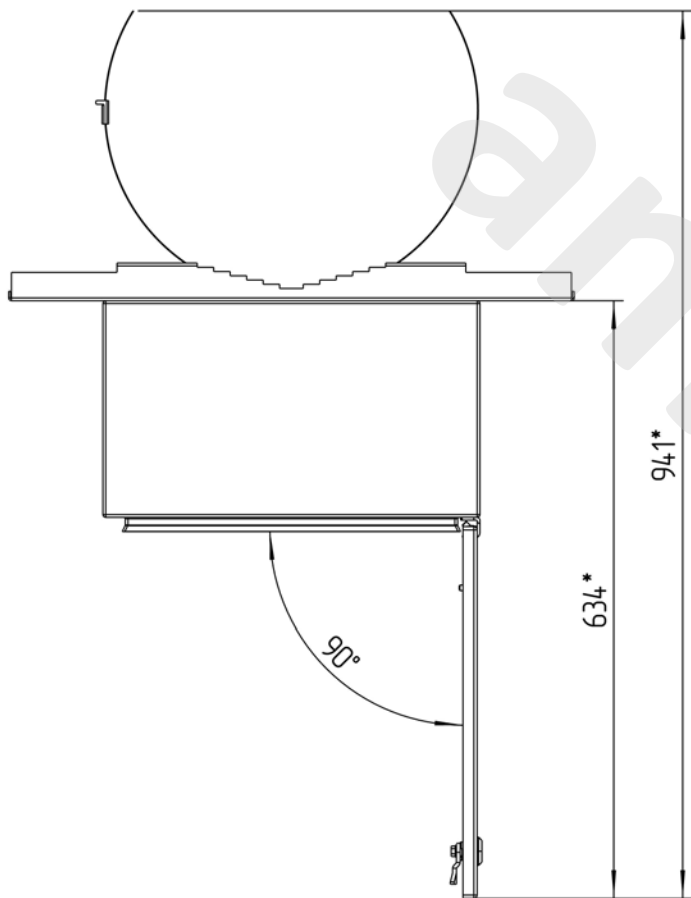


ТША120-40.40.25-СТ-20323-ГКД

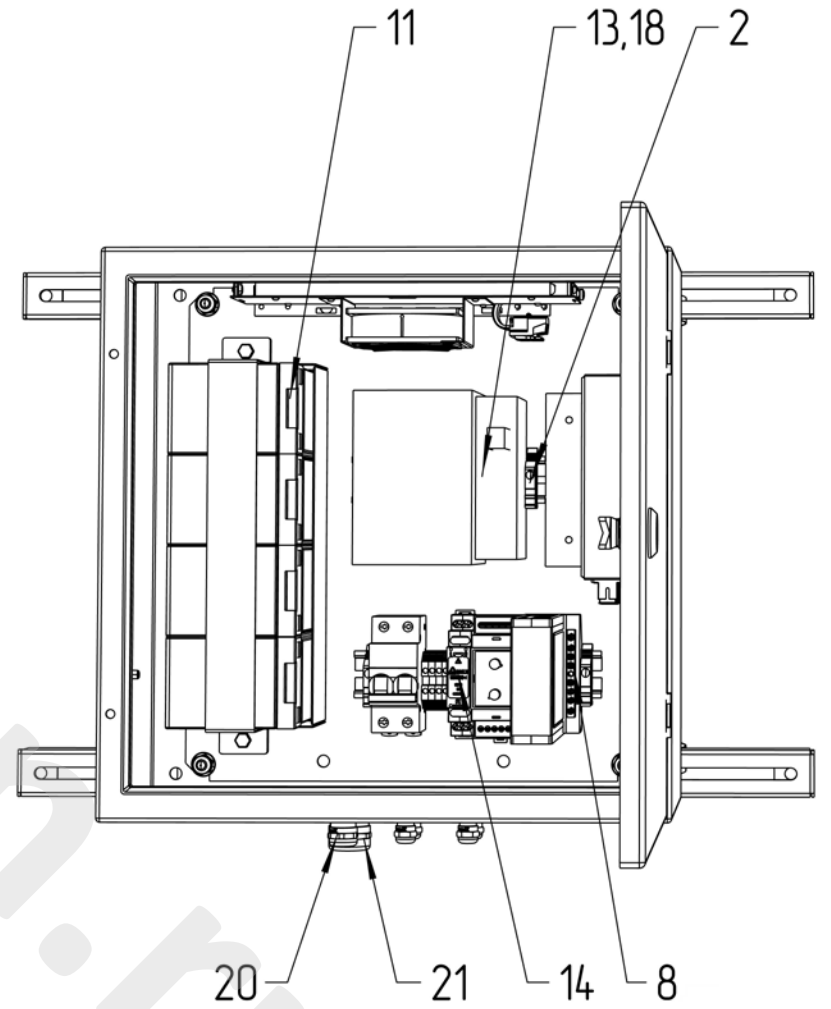
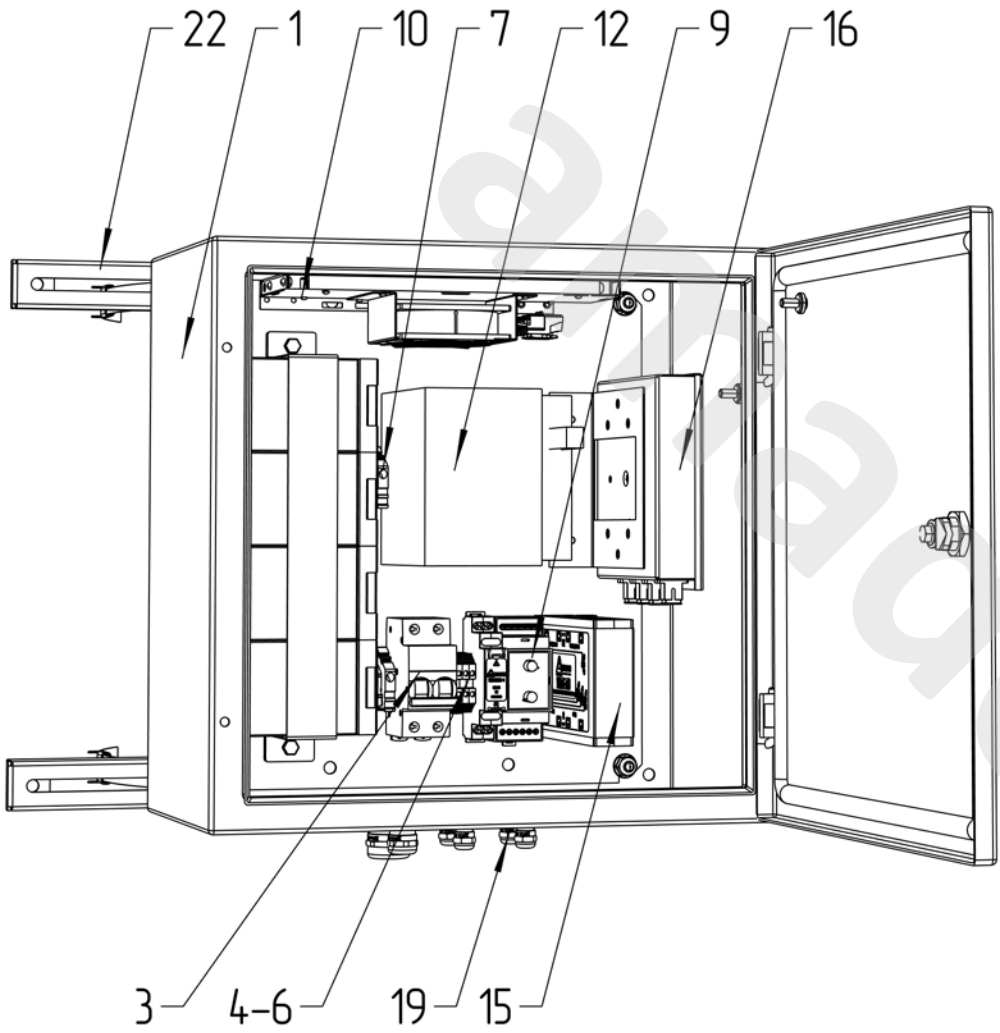


\*Размеры для справок  
Габаритные размеры упаковки  
считать равными ШхВхГ (420х420х270)

Счет 1042

					ТША120-40.40.25-СТ-20323-ГКД согласно ОЛ 19812180742Д-Р-003.108.000-СВН-01-ТТ-001 ГЧ			
Изм.	Лист	№ докум.	Подп.	Дата	Термошкаф всепогодный Габаритный чертёж	Лит.	Масса	Масштаб
Разраб.	Плеханова					- К -		1:7
Проб.	Четвериков					Лист:	Листов:	
Т. контр.	Четвериков							
Н. контр.	Лемещук							
Утв.	Гречникова							

ТША120-40.40.25-СТ-20323-ГКД



Счет 1042

					ТША120-40.40.25-СТ-20323-ГКД согласно ОЛ			
					19812180742Д-Р-003.108.000-СВН-01-ТТ-001 СО			
Изм./Лист	№ докум.	Подп.	Дата	Термошкаф всепогодный		Лит.	Масса	Масштаб
Разраб.	Плеханова			- К -				1:5
Проб.	Четвериков			Схема расположения оборудования		Лист:	Листов:	
Т. контр.	Четвериков					000 "АМАДОН"		
Н. контр.	Лемещук							
Утв.	Гречникова							

Копировал

Формат А3

Перф. примен.

Справ. №

Подп. и дата

Инд. № дубл.

Взам. инд. №

Подп. и дата

Инд. № подл.

Формат	Зона	Поз.	Обозначение	Наименование	Кол.	Примечание
				<u>Документация</u>		
A3			ТША120-40.40.25-ST-20323-ГКД ЭС	Схема электрическая принципиальная	1	
A3			ТША120-40.40.25-ST-20323-ГКД ГЧ	Габаритный чертеж	1	
A3			ТША120-40.40.25-ST-20323-ГКД СО	Схема расположения оборудования	1	
				<u>Детали</u>		
		1		Шкаф всепогодный Ш х В х Г	1	400x400x250мм
		2		Монтажный рельс (DIN-рейка) 35x7,5x2000	0,4	м.
		3		Автоматический выключатель 2P C10A	1	
		4		Клеммник на DIN-рейку 2,5 мм.кв. серый	2	
		5		Клеммник на DIN-рейку 2,5 мм.кв. синий	2	
		6		Концевой сегмент на клеммники AVK(2,5-10)	1	
		7		Упор на DIN-рейку MR32, MR35 серый	4	
		8		Шина заземления 8/1	1	
		9		Устройство контроля микроклимата УКМ-2М1	1	
		10		Нагреватель ГПА с вентилятором, 60 Вт	1	
		11		Аккумуляторная батарея 12В 7А*ч	4	
		12		Блок питания 55.2В 10А UPS	1	
		13		Коммутатор 4 x GE (10/100/1000Base-T) с PoE (до 90W) + 2 x GE SFP (1000Base-X)	1	
		14		УЗИП III класса 230V, УЗП230-1	1	
		15		УЗИП Ethernet 10/100/1000, УЗ/Е-ПЗ	1	
		16		Кросс оптический, где в составе:	1	
				Адаптер оптический FC/LC-SM duplex	4	
				КДЗС 60 мм. (Комплект для защиты сварки, 60 мм.)	8	
				Стяжки маленькие	5	
				Шнур монтажный рt FC/UPC 9/125	8	
		17		ШОС-2x3.0-2FC/U-2LC/U-SM-1м-LSZH-YL		
				Шнур оптический duplex FC/UPC-LC/UPC 9/125		
				OS2 (G.652.D)одномодовый SM (3.0мм) LSZH, длина 1м	2	
		18		Оптический SFP Модуль промышленный	1	
		19*		Кабельный ввод PG 7 (d кабеля 3-6,5 мм)	4	
		20*		Кабельный ввод PG 11 (d кабеля 5-10 мм)	1	
		21*		Кабельный ввод PG 21 (d кабеля 13-18 мм)	1	
		22*		Крепление на опору, КМА2	1	

\* входит в комплект поставки (устанавливается заказчиком)

					ТША120-40.40.25-ST-20323-ГКД согласно ОЛ				
					19812180742Д-Р-003.108.000-СВН-01-ТТ-001				
Изм.	Лист	№ докум.	Подп.	Дата	Термошкаф всепогодный Перечень оборудования				
Разраб.	Плеханова							Лист	Листов
Пров.	Четвериков							-   К   -	1   1
Н. контр.	Лемещук							ООО "АМАДОН"	
Утв.	Гречникова								