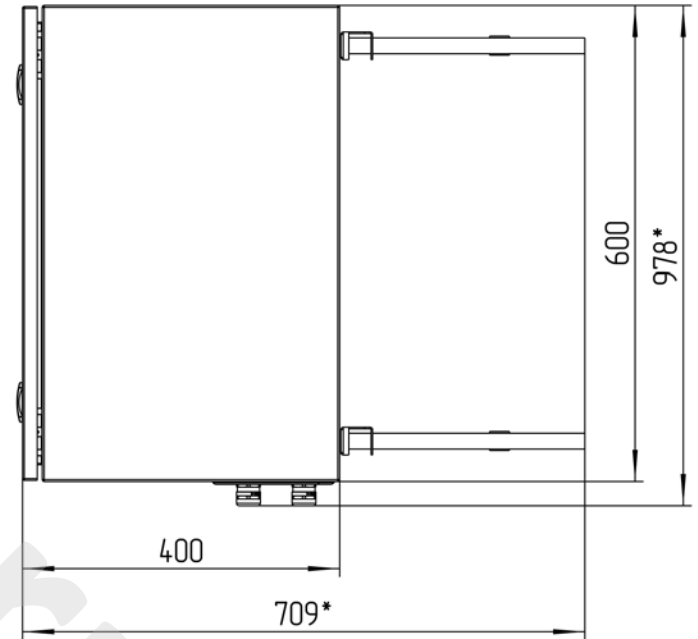
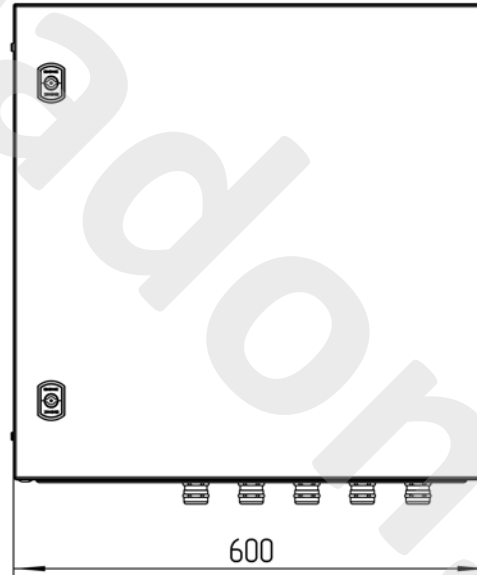
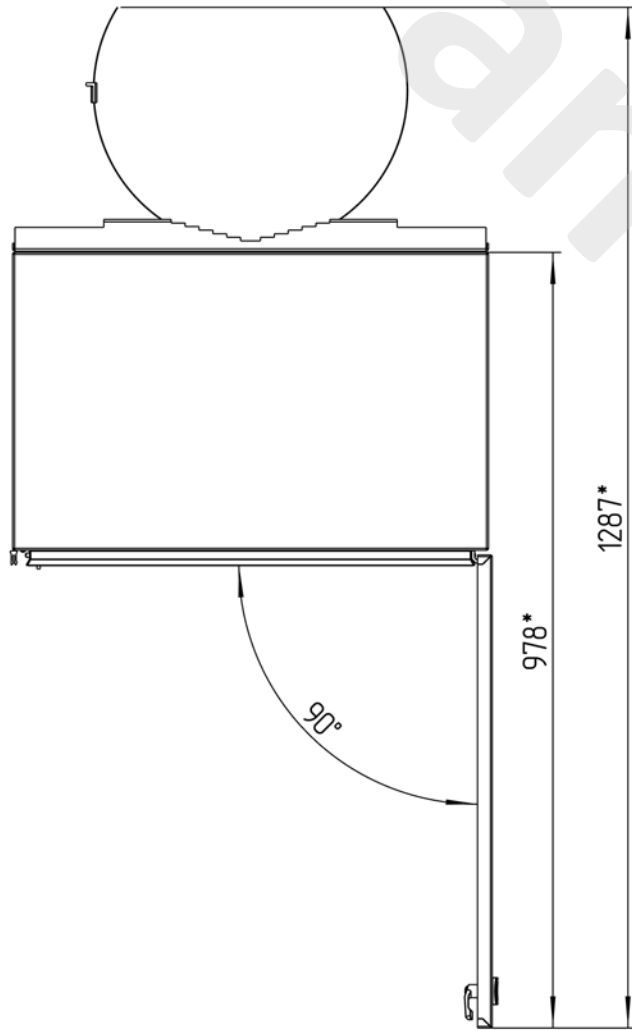


Формат	Зона	Поз.	Обозначение	Наименование	Кол.	Примечание
				<u>Документация</u>		
A3			ТША110-60.60.40-СТ согласно ОЛ 1227ЮНГП-Р-02001-СВН-ОЛЗ ЭС	Схема электрическая принципиальная	1	
A3			ТША110-60.60.40-СТ согласно ОЛ 1227ЮНГП-Р-02001-СВН-ОЛЗ ГЧ	Габаритный чертеж	1	
A3			ТША110-60.60.40-СТ согласно ОЛ 1227ЮНГП-Р-02001-СВН-ОЛЗ СО	Схема расположения оборудования	1	
A4			ТША110-60.60.40-СТ согласно ОЛ 1227ЮНГП-Р-02001-СВН-ОЛЗ МЧ	Монтажный чертеж	1	
				<u>Детали</u>		
		1		Шкаф всепогодный	1	600x600x400мм
		2		Монтажный рельс (DIN-рейка) 35x7,5x2000	0,7	м.
		3		Универсальный блок управления, Б230-2	1	
		4		Упор на DIN-рейку MR32, MR35 серый	4	
		5		Шина нулевая 8/1	1	
		6		Нагреватель с вентилятором, 250 Вт	1	
		7		Датчик открытия	1	
		8		Сетевое реле	1	
		9		Блок питания, 48 В	1	
		10		Коммутатор	1	
		11		Оптический кросс	1	
		12		Устройства защиты линий питания, УЗП230-3	1	
		13		АС-DC сетевой преобразователь	1	
		14		Клеммник на DIN-рейку 2,5 мм.кв. (серый)	10	
		15		Клеммник на DIN-рейку 2,5 мм.кв. (синий)	4	
		16		Концевой сегмент на клеммники AVK(2,5-10)	3	
		17		Устройства защиты линий связи, УЗЛЕ-ПЗ	2	
		18		Промышленный PoE-инжектор	2	
		19		Контактор	1	
		20		Автоматический выключатель 2P C16A	1	
		21		Перфорированный короб с крышкой	1,1	м.
		22*		Кабельный ввод PG 21	10	
		23*		Крепление на опору, КМА2	1	

* входит в комплект поставки (устанавливается заказчиком)

					ТША110-60.60.40-СТ согласно ОЛ 1227ЮНГП-Р-02001-СВН-ОЛЗ		
Изм.	Лист	№ докум.	Подп.	Дата			
Разраб.		Плеханова					
Пров.		Четвериков					
Н. контр.		Лемещук					
Утв.		Гречникова					
					Термошкаф всепогодный Перечень оборудования		
					- К -	Лист 1	Листов 1
					ООО "АМАДОН"		

ТША110-60.60.40-ST согласно
ОЛ 1227ЮНГП-Р-02001-СВН-0/13

*Размеры для справок
Габаритные размеры упаковки
считать равными ШхВхГ (620х620х420)

Счет 289

					ТША110-60.60.40-ST согласно ОЛ 1227ЮНГП-Р-02001-СВН-0/13 ГЧ			
Изм.	Лист	№ докум.	Подп.	Дата	Термошкаф всепогодный Габаритный чертёж	Лит.	Масса	Масштаб
Разраб.		Плеханова				-	К	-
Проб.		Четвериков			Лист:		Листов:	
Т. контр.		Четвериков						
Н. контр.		Лемещук						
Утв.		Гречникова						

ТША110-60.60.40-СТ согласно
ОЛ 1227ЮНГП-Р-02001-СВН-0/13

Перв. примен.

Справ. №

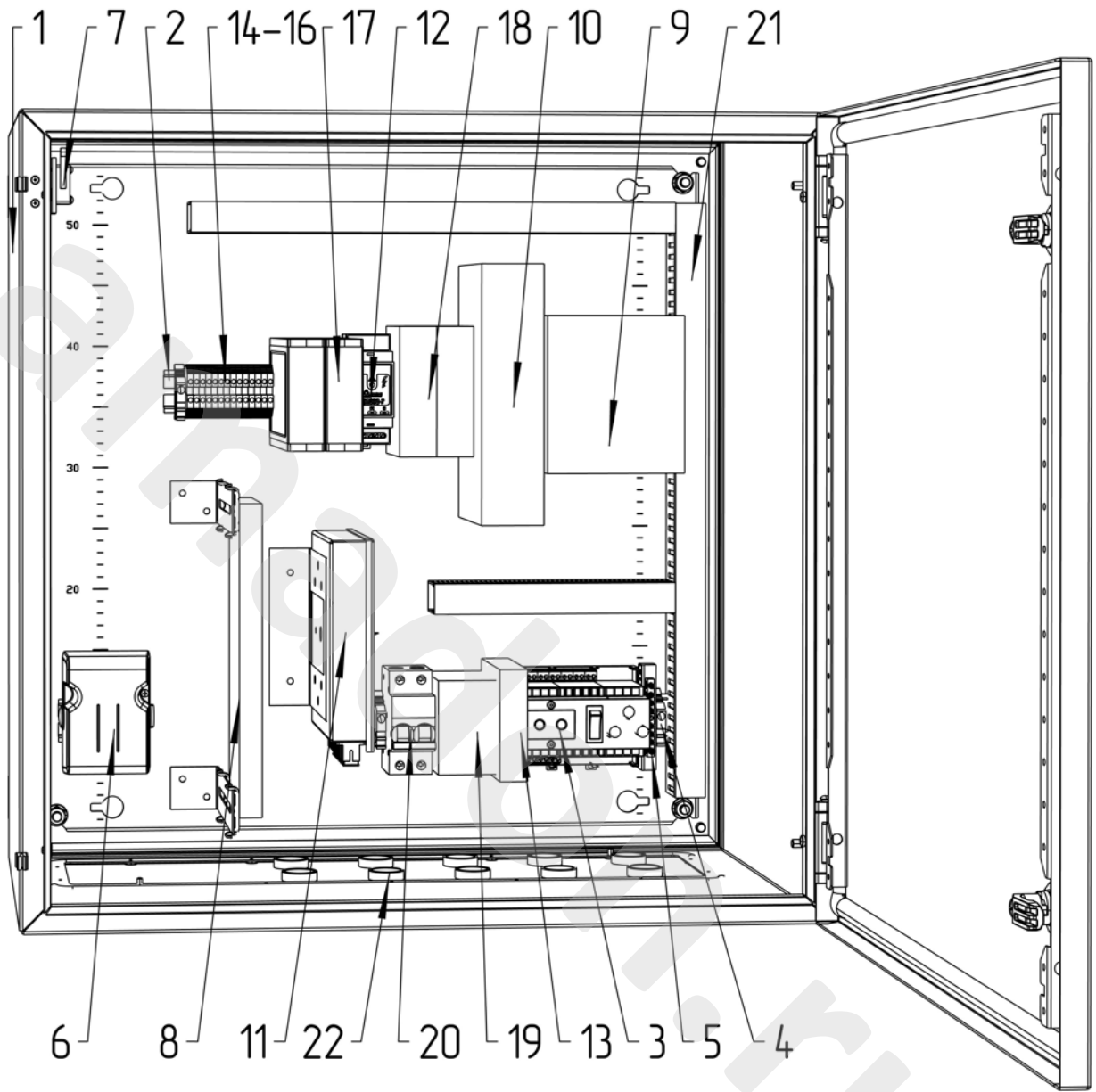
Подп. и дата

Инв. № дубл.

Взам. инв. №

Подп. и дата

Инв. № подл.



Счет 289

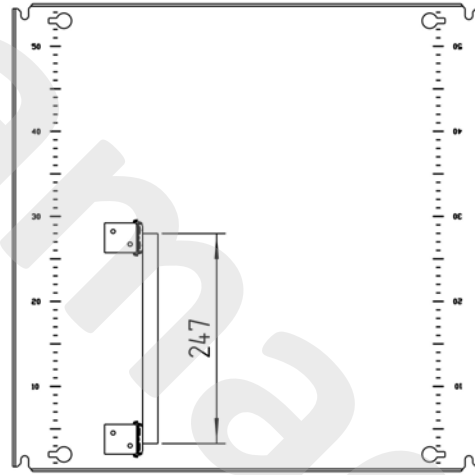
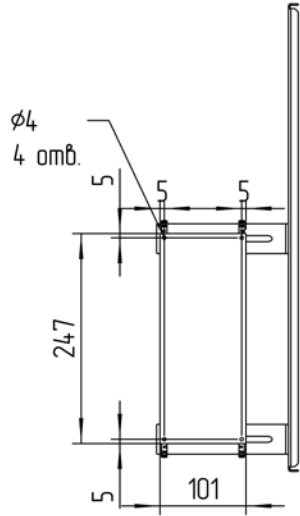
ТША110-60.60.40-СТ согласно
ОЛ 1227ЮНГП-Р-02001-СВН-0/13 СО

Термошкаф всепогодный
Схема расположения оборудования

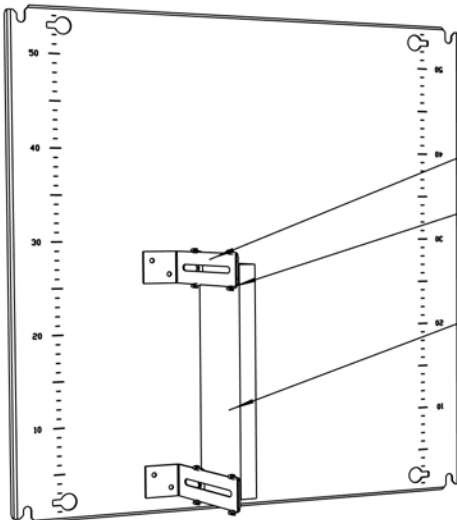
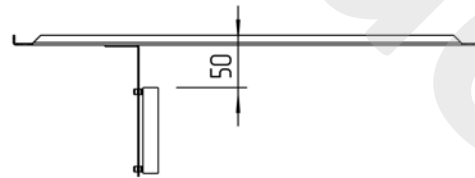
Лист	Масса	Масштаб
- К -		1:5
Лист:	Листов:	

Изм.	Лист	№ докум.	Подп.	Дата
Разраб.		Плеханова		
Проб.		Четвериков		
Т. контр.		Четвериков		
Н. контр.		Лемещук		
Утв.		Гречникова		

ООО "АМАДОН"

ТША110-60.60.40-СТ согласно
ОЛ 1227ЮНГП-Р-02001-СВН-0/13

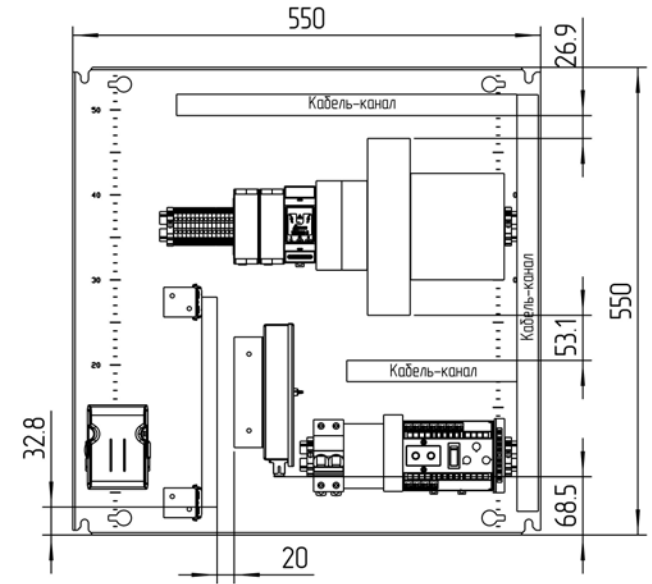
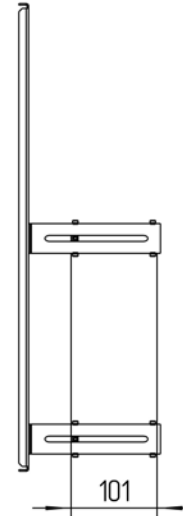
Вид сверху



Уголок крепление, 2 шт.

Монтажная ножка, 4 шт.

Сетевое реле



Счет 289

ТША110-60.60.40-СТ согласно ОЛ 1227ЮНГП-Р-02001-СВН-0/13 МЧ					
Изм./Лист	№ докум.	Подп.	Дата		
Разраб.	Плеханова			Термошкаф всепогодный Монтажный чертёж	
Проб.	Четвериков				
Т. контр.	Четвериков				
Н. контр.	Лемещук				
Утв.	Гречникова				
				Лист: - К -	Масса
				Листов:	15
				000 "АМАДОН"	